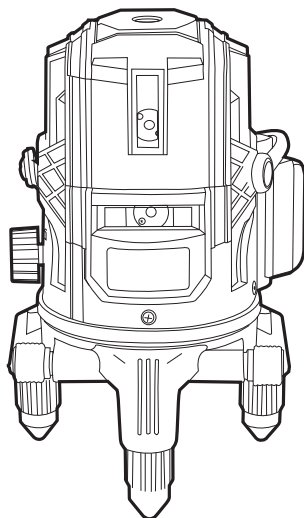


# ***Womax***

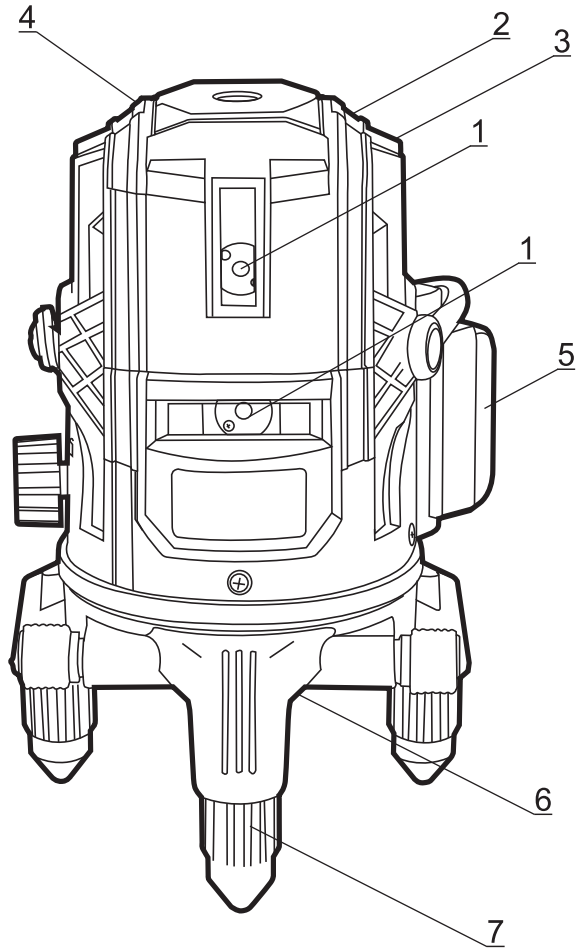
**SRB**

## **UPUTSTVO ZA UPOTREBU**

Laser linijski ukršteni  
NLC08



0.102.935



## Sigurnosne napomene

Sva uputstva moraju se pažljivo pročitati i poštovati radi bezbednog rada sa ovim uređajem.

Nikad ne dozvolite da znakovi upozorenja na uređaju postanu neprepoznatljivi.

Sačuvajte ova uputstva za buduću upotrebu.

Ako uređaj dajete trećem licu, obavezno dajte i ovo uputstvo da prati uređaj.

Upozorenje: Korišćenje druge operativne ili podešavajuće opreme ili primene drugih metoda obrade od onih koji su pomenuti može da dovede do opasnih izlaganja zračenju.

Ovaj uređaj je opremljen nalepnicom za upozorenje:



### Upozorenje!

Lasersko zračenje. Nemojte gledati u izvor zraka. Klasa lasera 2. Dužina amplitude lasera 520nm, P=5mW.

Ne usmeravajte laserski zrak na osobe ili životinje i ne gledajte direktno ili u reflektovani laserski zrak, čak ni na daljinu. Možete nekoga da oslepite, izazovete nesreće ili oštetite oči.

- Ako laserski zrak udari u oči, morate odmah zatvoriti oči i odmah okrenuti glavu od laserskog zraka.
- Nikada ne menjajte i ne modifikujte lasersku opremu.
- Nemojte koristiti laserske naočare kao zaštitne naočare. Laserske naočare se koriste za poboljšanu vizuelizaciju laserskog zraka, ali ne štite od laserskog zračenja.
- Nemojte koristiti laserske naočare kao sunčane naočare ili u saobraćaju. Laserske naočare ne pružaju potpunu UV zaštitu i smanjuju percepciju boja.
- Ovaj uređaj može popravljati samo ovlašćeni servis koji koristi originalne rezervne delove. Ovo obezbeđuje da se održava bezbednost mernog alata.
- Nemojte dozvoliti deci da koriste laserski merni alat bez nadzora. Mogu nenamerno oslepiti druge osobe ili sami sebe.
- Nemojte koristiti laserski alat u eksplozivnim okruženjima, kao što je prisustvo zapaljivih tečnosti, gasova ili prašine. Varnice mogu nastati u mernom alatu i mogu zapaliti prašinu ili gasove.

## Namena

Merni alat je namenjen za određivanje i proveru horizontalnih i vertikalnih linija.

## Opis proizvoda

Nabrojane stavke opisa se odnose na sliku na strani 2 ovog priručnika.

- 1 Izlazni otvor za laserski zrak
- 2 Automatski indikator nivelsanja
- 3 Dugme za izbor načina nivelsanja
- 4 Prekidač za uključivanje/isključivanje
- 5 Poklopac baterije
- 6 Navojno otvor za stativ
- 7 Nožice uređaja

### Tehnički podaci

Napajanje:	interna baterija, 2400-6000mAh
Vreme rada:	oko 10 sati (sa najjačom bateriom)
Dužina laserskog talasa:	520 nm
Laserska snaga:	Klasa 2, 5mW
Širina laserske linije:	2 mm/5m
Radni opseg:	20 m
Tačnost:	± 2 mm/10m
Vreme izravnavanja:	< 5 s
Raspon nivelisanja:	± 3°
Radna temperatura:	-10°C do 40°C

Sigurna i bezbedna upotreba ovog proizvoda zahteva razumevanje i znanje o projektu koji pokušavate da uradite. Pre upotrebe ovog proizvoda, upoznajite se sa svim operativnim funkcijama i bezbednosnim informacijama na samom uređaju i ovom uputstvu za upotrebu, kao i pravilima.

### Uključivanje i isključivanje uređaja

Okrenite prekidač za uključivanje u smeru kazaljke na satu da biste uključili uređaj i startovali samo-nivelisanje. Okrenite prekidač u suprotnom smeru od kazaljke na satu da biste isključili uređaj.

### Baterija

Odeljak za bateriju sadrži internu bateriju koja se puni kada se isprazni.

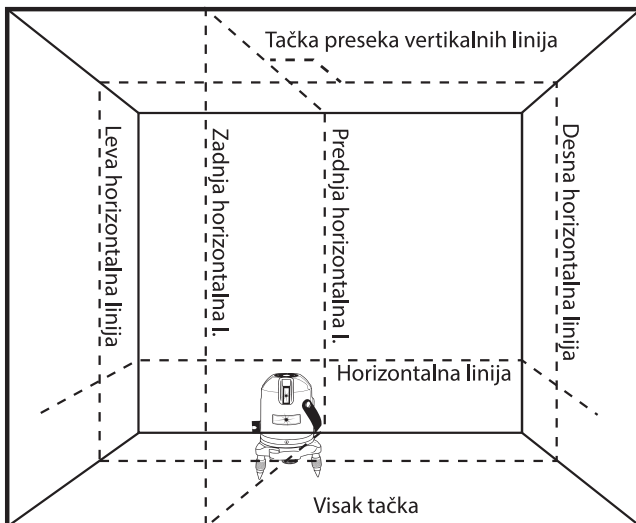


#### Napomena:

- Uvek isključite uređaj pre postavljanja ili vađenja baterije.

### Modovi projekcije laserske linije

Pritisnite tipku „V“ ili „H“ da biste odabrali željenu lasersku liniju(e) ili pritisnite jednu od njih, a zatim drugu da proizvedete ukrštene linije na plafonu u skladu sa stvarnom situacijom. Kada se vertikalna linija želi poravnati sa određenim položajem, ručno okrenite telo lasera pomoću tipke za fino podešavanje kako biste izvršili tačno poravnanje. Za podizanje ili spuštanje horizontalne laserske linije, pričvrstite laser na komercijalno dostupan fotografski tronožac i poravnajte horizontalnu lasersku liniju sa željenim položajem podešavanjem visine stativa (tronožca). Pogledajte sledeći šematski dijagram za rukovanje laserom. (Sl. 1)



### Rad sa uređajem

- Funkcionalne tipke: tipka „V“ uključuje vertikalne linije, a tipka „H“ horizontalne linije. Tipka „OUTDOOR“ selektuje režim rada uređaja u zatvorenom ili otvorenom prostoru.
- Ručka za nošenje: olakšava ručno premeštanje uređaja.
- Tipka za zaključavanje: gasi uređaj i fiksira laser kako bi se obezbedila preciznost.
- Podesive nožice: služe za grubo nivelisanje uređaja na podlozi, pomoću njihovog zavrtnja i odvrtanja.
- Libela: služi za pomoć pri ručnom nivelisanju pomoću nožica.
- Tipka za fino podešavanje: služi za fino nivelisanje uređaja, okretanjem tipke.
- LED indikator: blica kada je uređaj izvan opsega za samo-nivelaciju ili kada pritisnete tipku „OUTDOOR“ za selektovanje režima rada uređaja u zatvorenom ili otvorenom prostoru.

### Mod za samo-nivelisanje

U ovom režimu, uređaj će se nivelisati ako je unutar opsega  $\pm 3^\circ$  od horizontale.

- Postavite uređaj na ravnu, glatku površinu koja je unutar  $\pm 3^\circ$  od horizontale.
- Okrenite prekidač za uključivanje u smeru kazaljke na satu da biste uključili uređaj. Samonivelni nivo unakrsnog lasera automatski će se izoštriti u roku od 5 sekundi. LED indikator će sijati.
- Pritiskajte dugme režima sve do željenog režima laserske projekcije.
- Kada se izravna nivelisani unakrsni laser i LED indikator će zasvetiti, a laserska linija će trepnuti.
- Da biste isključili laserske linije, okrenite prekidač suprotno od kazaljke na satu, isključeno.



### Upozorenje!

Kada uključite laser, uvek budite svesni da treba zaštititi oči i oči svih u vašoj okolini. Nikada ne puštajte lasersko svetlo na bilo čije lice, uključujući i vaše.

### Primena

Vaš laserski uređaj može se ručno držati za označavanje tačaka i jednostavno poravnanje vidom ili se može koristiti za kreiranje "linija" pomoću režima zaključavanja. Idealan je za sledeće aplikacije:

- Kačenje slika, fotografija ili umetničkih dela na zidove.
- Pozadinski i šablonski rad.
- Postavljanje okvira vrata i prozora.
- Instaliranje električnih instalacija i cevi.
- Montažne zidne instalacije, električne utičnice, prekidači i svetla.
- Montaža spuštenih plafona.
- Slikarstvu
- Montaža plakara
- Postavljanje pločica i podnih obloga.

### Radni saveti

#### Držanje bočno prema zidu ili objektu (vidi sliku B)

Za brzu proveru visine, merni alat se može držati bočno prema vertikalnom zidu, ormarićima itd. Pazite da držite merni alat ravnomerno i mirno.

#### Laserske naočare za gledanje (dodatna oprema)

Laserske naočare za filtriranje filtriraju ambijentalno svetlo. Ovo čini crveno svetlo lasera svetlijim za oči.

#### Nemojte koristiti laserske naočare kao zaštitne naočare.

Laserske naočare se koriste za poboljšanje vizualizacije laserskog zraka, ali ne štite od laserskog zračenja.

#### Nemojte koristiti laserske naočare kao sunčane naočare ili za vožnju.

Naočare za lasersko očitavanje ne pružaju potpunu UV zaštitu i smanjuju percepcije boja.

## Servis i održavanje

### Održavanje i čišćenje

Čuvajte i transportujte merni alat samo u priloženoj zaštitnoj ambalaži.

Čuvajte merni alat sve vreme.

Ne potapajte merni alat u vodu ili druge tečnosti.

Obrišite prljavštinu pomoću vlažne i mekane krpice. Nemojte koristiti sredstva za čišćenje ili rastvarače.

Redovno očistite površine na izlaznom otvoru lasera naročito, i obratite pažnju na bilo kakve niti ili dlačice vlakana.

### Servis

Servisiranje uređaja može vršiti samo ovlašćeni servis.

### Zaštita životne sredine



Nakon što uređaj postane neupotrebljiv, ne odlažite ga sa kućnim otpadom.

Uređaj predajte najbližem centru za sakupljanje otpada koji će ga predati na reciklažu.

Ambalaža je kompletno izrađena od materijala koji podleže reciklaži i kao takvu je treba odložiti u centar za sakupljanje sekundarnih sirovina.

### Simboli i njihovo značenje



Obavezno pročitajte sva uputstva i upozorenja sadržana u ovom priručniku, pre upotrebe uređaja.



Simbol upozorenja i opasnosti.



Lasersko zračenje. Nemojte gledati u izvor zraka.

**NAPOMENA: Ovo uputstvo je rađeno isključivo za srpsko tržište i kao takvo je originalno.**

UPUTSTVO IZDAO: Womax, Herman-Voith Straße 4, 89522 Heidenheim, Nemačka

# PRAVA POTROŠAČA

Poštovani potrošači,

Kupili ste proizvod: **LASER LINIJSKI UKRŠTENI**,

koji je uvezlo **WOBY HAUS DOO**, Braće Ribnikar 55, 21000 Novi Sad,

tip: **NLC08**, fabrički broj: \_\_\_\_\_, datum proizvodnje \_\_\_\_\_.

Datum fiskalnog računa: \_\_\_\_\_, broj fiskalnog računa: \_\_\_\_\_.

Naziv i adresa trgovca i pečat: \_\_\_\_\_

(M.P.)

**DA BISTE UVEK ZNALI SVOJA PRAVA U VEZI SA SAOBRAZNOŠĆU PROIZVODA KOJI STE KUPILI, A I RADI LAKŠE IDENTIFIKACIJE PROIZVODA I DATUMA PRODAJE, PREPORUČUJEMO VAM DA SAČUVATE OVAJ DOKUMENT!**

Ovom kupovinom stekli ste sva prava o saobraznosti propisana članom 50. – 52. Zakona o zaštiti potrošača („Službeni glasnik RS“ br. 62/2014) koja ovaj proizvod sadrži.

Ako roba koju ste kupili nije saobrazna ugovoru, obratite se trgovcu kod koga ste robu kupili, u roku od **2 godine** od dana kupovine i imate pravo da zahtevate da Vam otkloni nesaobraznost u primerenom roku, opravkom ili zamenom bez naknade, ili ukoliko ne ostvarite pravo na opravku, ili zameru u primerenom roku, imate pravo da raskinete ugovor (povraćaj novca).

Trgovac kome ste izjavili reklamaciju dužan je da Vam odgovori najkasnije u roku od 8 dana od dana prijema reklamacije, sa izjašnjenjem o podnetom zahtevu i predlogom njegovog rešavanja.

U slučaju prihvatanja reklamacije, sve troškove potrebne za otklanjanje nesaobraznosti proizvoda, kao i troškove prevoza nesaobraznog proizvoda, snosi će trgovac.

Za sve informacije i u cilju što bržeg i efikasnijeg rešavanja eventualnih problema, preporučujemo Vam usluge ovlašćenog servisa koji je naveden u Uputstvu za upotrebu.

U svrhu što bolje i kvalitetnije eksploatacije ovog proizvoda, molimo Vas da proizvod koristite u skladu sa uputstvom za upotrebu kao i da ga ne izlažete uslovima koji mogu da onemoguće ili umanje saobraznost (prašina, vlaga, toplota, pad, udar i slični uslovi ili faktori).

Ovim dokumentom prestaje važnost svih garantnih dokumenata koje eventualno dobijete prilikom kupovine, a nalaze se upakovani uz robu.

**NAPOMENA:** Ovaj proizvod je namenjen isključivo za kućnu upotrebu i tretira se kao hobi alat. Svaka reklamacija za koju se ustanovi da je nastala upotrebom u profesionalne svrhe, smatraće se zloupotrebom i odstupanjem od predviđene namene i biće odbijena.

**Ovaj alat je namenjen ISKLJUČIVO ZA KUĆNU UPOTREBU  
i kao takvog ga treba koristiti**

**Potrošači molimo Vas da obratite pažnju  
na sledeće tačke i pojave o kojima treba voditi računa  
i izbegavati ih tokom upotrebe uređaja:**

1. Oštećenja nastala kao rezultat nemara korisnika, neredovnog održavanja i čišćenja uređaja.
2. Oštećenja nastala usled nepridržavanja uputstva za upotrebu ili pogrešnog korišćenja, kao i usled normalnog predviđenog trošenja prilikom normalne upotrebe.
3. Oštećenja nastala padom, udarom ili dejstvom agresivnog hemijskog ili toplotnog dejstva, kao i oštećenja od potapanja u tečnost.
4. Ukoliko je uređaj delimično ili potpuno otvaran od strane neovlašćenih lica ili servisa, kao i neovlašćeni zahvati na električnoj instalaciji uređaja.
5. Oštećenja nastala usled korišćenja neodgovarajućih baterija.
6. Ukoliko fabrička etiketa sa osnovnim podacima o uređaju nedostaje ili je usled nepravilnog odnosa prema alatu pohabana do nečitljivosti ili neprepoznatljivosti.

Nije predviđeno da ovaj aparat upotrebljavaju osobe (uključujući i decu) sa smanjenim fizičkim, motoričkim i mentalnim sposobnostima ili osobe ograničenih znanja i iskustava bez prisustva osobe zadužene za njihovu bezbednost, odnosno staranje.

Deca se ne smeju igrati ovakvim aparatima.

**SERVISER:**

**WOBY HAUS d.o.o.**  
**NOVI SAD**  
**Rumenački put bb**  
**Tel: 021/ 22-16-990**  
**Fax: 021/ 22-16-957**  
**e-mail: servis@wobyhaus.co.rs**

**UVOZNIK:**

**WOBY HAUS d.o.o.**  
**NOVI SAD**  
**Braće Ribnikar 55**  
**Tel: 021/ 47-222-12**  
**Fax: 021/ 47-222-17**  
**e-mail: info@wobyhaus.co.rs**

**Proizvođač: Womax, Herman-Voith Straße 4, 89522 Heidenheim, Nemačka**