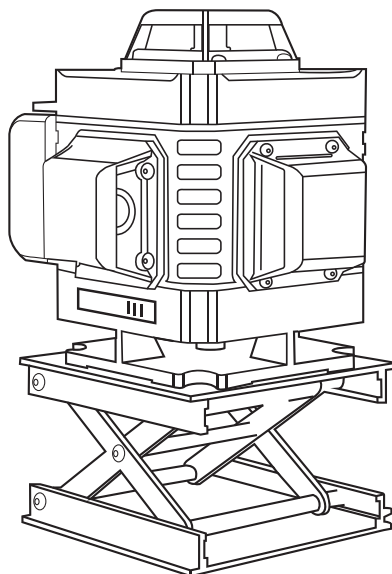


# Womax

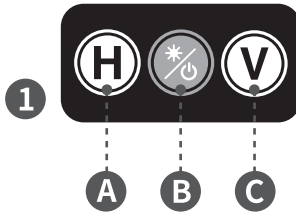
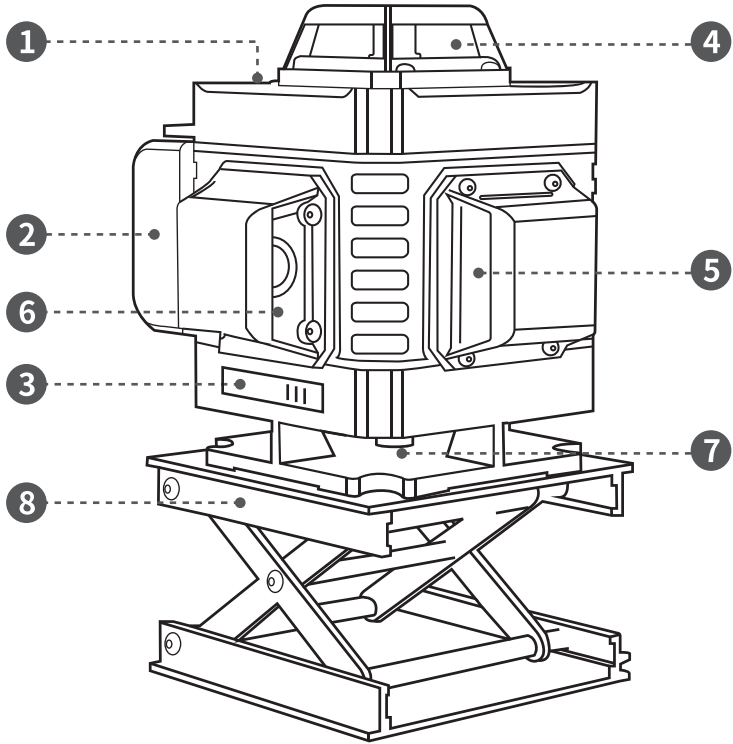
SRB

## UPUTSTVO ZA UPOTREBU

Laser linijski ukršteni  
NL360-3



0.102.936



## Sigurnosne napomene

Sva uputstva moraju se pažljivo pročitati i poštovati radi bezbednog rada sa ovim uređajem.

Nikad ne dozvolite da znakovi upozorenja na uređaju postanu neprepoznatljivi.

Sačuvajte ova uputstva za buduću upotrebu.

Ako uređaj dajete trećem licu, obavezno dajte i ovo uputstvo da prati uređaj.

Upozorenje: Korišćenje druge operativne ili podešavajuće opreme ili primene drugih metoda obrade od onih koji su pomenuti može da dovede do opasnih izlaganja zračenju.

Ovaj uređaj je opremljen nalepnicom za upozorenje:



### Upozorenje!

Lasersko zračenje. Nemojte gledati u izvor zraka. Klasa lasera 2. Dužina amplitude lasera 532nm, P=5mW.

Ne usmeravajte laserski zrak na osobe ili životinje i ne gledajte direktno ili u reflektovani laserski zrak, čak ni na daljinu. Možete nekoga da oslepite, izazovete nesreće ili oštetite oči.

- Ako laserski zrak udari u oči, morate odmah zatvoriti oči i odmah okrenuti glavu od laserskog zraka.
- Nikada ne menjajte i ne modifikujte lasersku opremu.
- Nemojte koristiti laserske naočare kao zaštitne naočare. Laserske naočare se koriste za poboljšanu vizuelizaciju laserskog zraka, ali ne štite od laserskog zračenja.
- Nemojte koristiti laserske naočare kao sunčane naočare ili u saobraćaju. Laserske naočare ne pružaju potpunu UV zaštitu i smanjuju percepciju boja.
- Ovaj uređaj može popravljati samo ovlašćeni servis koji koristi originalne rezervne delove. Ovo obezbeđuje da se održava bezbednost mernog alata.
- Nemojte dozvoliti deci da koriste laserski merni alat bez nadzora. Mogu nenamerno oslepiti druge osobe ili sami sebe.
- Nemojte koristiti laserski alat u eksplozivnim okruženjima, kao što je prisustvo zapaljivih tečnosti, gasova ili prašine. Varnice mogu nastati u mernom alatu i mogu zapaliti prašinu ili gasove.

## Namena

Merni alat je namenjen za određivanje i proveru horizontalnih i vertikalnih linija.

## Opis proizvoda

Nabrojane stavke opisa se odnose na sliku na strani 2 ovog priručnika.

- 1 Kontrolni panel
  - 2 Interna baterija
  - 3 Prekidač za uključivanje/isključivanje
  - 4 360° horizontalna linija 1
  - 5 360° vertikalna linija 1
  - 6 360° vertikalna linija 2
  - 7 360° horizontalna linija 2
  - 8 Vertikalna podižuća platforma
- A Tipka za horizontalne linije  
 B Tipka za uključivanje dijagonalne funkcije lasera  
 C Tipka za vertikalne linije

**Tehnički podaci**

Napajanje:	interna baterija
Vreme rada:	oko 5 sati
Dužina laserskog talasa:	532 nm
Laserska snaga:	Klasa 2, 5mW
Širina laserske linije:	2 mm/5m
Radni opseg:	25 m
Tačnost:	± 2 mm/10m
Vreme izravnavanja:	< 5 s
Raspon nivelisanja:	± 3°
Klasa zaštite:	IP54
Radna temperatura:	-5°C do 50°C

Sigurna i bezbedna upotreba ovog proizvoda zahteva razumevanje i znanje o projektu koji pokušavate da uradite. Pre upotrebe ovog proizvoda, upoznajte se sa svim operativnim funkcijama i bezbednosnim informacijama na samom uređaju i ovom uputstvu za upotrebu, kao i pravilima.

**Uključivanje i isključivanje uređaja**

Postavite laser na tronožac (nije sastavni deo isporuke), T-tip zidnog nosača (nije sastavni deo isporuke) ili vertikalnu podižuću platformu. Gurnite prekidač za uključivanje/isključivanje (3) u položaj „ON“ i laser će se uključiti. Da biste isključili laserske linije, vratite prekidač suprotno u prvobitan položaj, isključeno.

**Baterija**

Odeljak za bateriju sadrži internu bateriju koja se puni kada se isprazni. Vodite računa o pozitivnom i negativnom polu baterije, da bude propisno postavljena. Prvi put punite bateriju 10h.

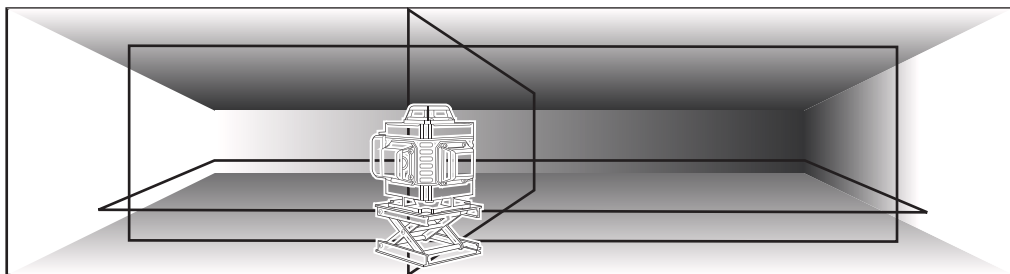
**Napomena:**

- Uvek isključite uređaj pre postavljanja ili vađenja baterije.

**Modovi projekcije laserske linije**

Po uključivanju uređaja 360° horizontalna linija 1 (4) će se automatski upaliti. Pritisnite tipku „H“ na kontrolnom panelu (1;A) za kontrolu otvaranja i zatvaranja horizontalnih linija. Pritisnite tipku „V“ na kontrolnom panelu (1;C) jednom za otvaranje 360° vertikalne linije 1 (5), drugi put za otvaranje 360° vertikalne linije 2 (6), a treći pritisak na tipku „V“ gasi obe vertikalne linije.

Dug pritisak na tipku za uključivanje dijagonalne funkcije lasera (1;B), duži od 3 sekunde, nakon zvučnog signala, uključuje dijagonalnu funkciju lasera. Kada je ova funkcija lasera uključena, možete prilagođavati ugao koji želite bez upozorenja alarma ili blicanja indikatora lasera. Ponovni dug pritisak na ovu tipku (1;B), duži od 3 sekunde, isključuje dijagonalnu funkciju lasera.



## Mod za samo-nivelisanje

U ovom režimu, uređaj će se nivelisati ako je unutar opsega  $\pm 3^\circ$  od horizontale.

- Postavite uređaj na ravnu, glatku površinu koja je unutar  $\pm 3^\circ$  od horizontale.
- Pomerite prekidač za uključivanje u položaj „ON“ da biste uključili uređaj. Samonivelni nivo unakrsnog lasera automatski će se izoštriti u roku od 5 sekundi. LED indikator će sijati.
- Pritiskajte dugme režima sve do željenog režima laserske projekcije.
- Kada se izravna nivelisani unakrsni laser i LED indikator će zasvetliti.
- Da biste isključili laserske linije, vratite prekidač suprotno u prvobitan položaj, isključeno.



### Upozorenje!

Kada uključite laser, uvek budite svesni da treba zaštititi oči i oči svih u vašoj okolini. Nikada ne puštajte lasersko svetlo na bilo čije lice, uključujući i vaše.

## Primena

Vaš laserski uređaj može se ručno držati za označavanje tačaka i jednostavno poravnanje vidom ili se može koristiti za kreiranje "linija" pomoću režima zaključavanja. Idealan je za sledeće aplikacije:

- Kačenje slika, fotografija ili umetničkih dela na zidove.
- Pozadinski i šablonski rad.
- Postavljanje okvira vrata i prozora.
- Instaliranje električnih instalacija i cevi.
- Montažne zidne instalacije, električne utičnice, prekidači i svetla.
- Montaža spuštenih plafona.
- Slikarstvu
- Montaža plakara
- Postavljanje pločica i podnih obloga.

## Radni saveti

### Držanje bočno prema zidu ili objektu

Za brzu proveru visine, merni alat se može držati bočno prema vertikalnom zidu, ormarićima itd. Pazite da držite merni alat ravnomerno i mirno.

### Laserske naočare za gledanje (dodatna oprema)

Laserske naočare za filtriranje filtriraju ambijentalno svetlo. Ovo čini crveno svetlo lasera svetlijim za oči.

### Nemojte koristiti laserske naočare kao zaštitne naočare.

Laserske naočare se koriste za poboljšanje vizualizacije laserskog zraka, ali ne štite od laserskog zračenja.

### Nemojte koristiti laserske naočare kao sunčane naočare ili za vožnju.

Naočare za lasersko očitavanje ne pružaju potpunu UV zaštitu i smanjuju percepcije boja.

## Servis i održavanje

### Održavanje i čišćenje

Čuvajte i transportujte merni alat samo u priloženoj zaštitnoj ambalaži.

Čuvajte merni alat sve vreme.

Ne potapajte merni alat u vodu ili druge tečnosti.

Obrišite prljavštinu pomoću vlažne i mekane krpice. Nemojte koristiti sredstva za čišćenje ili rastvarače.

Redovno očistite površine na izlaznom otvoru lasera naročito, i obratite pažnju na bilo kakve niti ili dlačice vlakana.

Izbegavati uticaj jakih vibracija na uređaj, kao i udare i pad uređaja.

**UPOZORENJE:** Vodite računa da vratite prekidač za uključivanje/isključivanje (3) u prvobitan položaj, isključeno/zaključano, nakon što završite sa korišćenjem uređaja!

## Servis

Servisiranje uređaja može vršiti samo ovlašćeni servis.

### Najčešći problemi

- Laserske linije trepere kako bi pokazale da uređaj nije u rasponu nivelisanja. Potrebno je nivelisati uređaj pomoću korišćenog postolja kako bi ga doveli u raspon nivelisanja.
- Laserske linije deluju zamućeno i nisu izoštrene. Potrebno je obrisati stakla lasera pomoću čiste pamučne mekane krpe.

### Zaštita životne sredine



Nakon što uređaj postane neupotrebljiv, ne odlažite ga sa kućnim otpadom.

Uređaj predajte najbližem centru za sakupljanje otpada koji će ga predati na reciklažu.

Ambalaža je kompletno izrađena od materijala koji podleže reciklaži i kao takvu je treba odložiti u centar za sakupljanje sekundarnih sirovina.

### Simboli i njihovo značenje



Obavezno pročitajte sva uputstva i upozorenja sadržana u ovom priručniku, pre upotrebe uređaja.



Simbol upozorenja i opasnosti.



Lasersko zračenje. Nemojte gledati u izvor zraka.

**NAPOMENA: Ovo uputstvo je rađeno isključivo za srpsko tržište i kao takvo je originalno.**

UPUTSTVO IZDAO: Womax, Herman-Voith Straße 4, 89522 Heidenheim, Nemačka

# PRAVA POTROŠAČA

Poštovani potrošači,

Kupili ste proizvod: **LASER LINIJSKI UKRŠTENI**,

koji je uvezlo **WOBY HAUS DOO**, Braće Ribnikar 55, 21000 Novi Sad,

tip: **NL360-3**, fabrički broj: \_\_\_\_\_, datum proizvodnje \_\_\_\_\_.

Datum fiskalnog računa: \_\_\_\_\_, broj fiskalnog računa: \_\_\_\_\_.

Naziv i adresa trgovca i pečat: \_\_\_\_\_

(M.P.)

**DA BISTE UVEK ZNALI SVOJA PRAVA U VEZI SA SAOBRAZNOŠĆU PROIZVODA KOJI STE KUPILI, A I RADI LAKŠE IDENTIFIKACIJE PROIZVODA I DATUMA PRODAJE, PREPORUČUJEMO VAM DA SAČUVATE OVAJ DOKUMENT!**

Ovom kupovinom stekli ste sva prava o saobraznosti propisana članom 50. – 52. Zakona o zaštiti potrošača („Službeni glasnik RS“ br. 62/2014) koja ovaj proizvod sadrži.

Ako roba koju ste kupili nije saobrazna ugovoru, obratite se trgovcu kod koga ste robu kupili, u roku od **2 godine** od dana kupovine i imate pravo da zahtevate da Vam otkloni nesaobraznost u primerenom roku, opravkom ili zamenom bez naknade, ili ukoliko ne ostvarite pravo na opravku, ili zamenu u primerenom roku, imate pravo da raskinete ugovor (povraćaj novca).

Trgovac kome ste izjavili reklamaciju dužan je da Vam odgovori najkasnije u roku od 8 dana od dana prijema reklamacije, sa izjašnjenjem o podnetom zahtevu i predlogom njegovog rešavanja.

U slučaju prihvatanja reklamacije, sve troškove potrebne za otklanjanje nesaobraznosti proizvoda, kao i troškove prevoza nesaobraznog proizvoda, snosi će trgovac.

Za sve informacije i u cilju što bržeg i efikasnijeg rešavanja eventualnih problema, preporučujemo Vam usluge ovlašćenog servisa koji je naveden u Uputstvu za upotrebu.

U svrhu što bolje i kvalitetnije eksploatacije ovog proizvoda, molimo Vas da proizvod koristite u skladu sa uputstvom za upotrebu kao i da ga ne izlažete uslovima koji mogu da onemoguće ili umanje saobraznost (prašina, vlaga, toplota, pad, udar i slični uslovi ili faktori).

Ovim dokumentom prestaje važnost svih garantnih dokumenata koje eventualno dobijete prilikom kupovine, a nalaze se upakovani uz robu.

**NAPOMENA:** Ovaj proizvod je namenjen isključivo za kućnu upotrebu i tretira se kao hobi alat. Svaka reklamacija za koju se ustanovi da je nastala upotrebom u profesionalne svrhe, smatraće se zloupotrebom i odstupanjem od predviđene namene i biće odbijena.

**Ovaj alat je namenjen ISKLJUČIVO ZA KUĆNU UPOTREBU  
i kao takvog ga treba koristiti**

**Potrošači molimo Vas da obratite pažnju  
na sledeće tačke i pojave o kojima treba voditi računa  
i izbegavati ih tokom upotrebe uređaja:**

1. Oštećenja nastala kao rezultat nemara korisnika, neredovnog održavanja i čišćenja uređaja.
2. Oštećenja nastala usled nepridržavanja uputstva za upotrebu ili pogrešnog korišćenja, kao i usled normalnog predviđenog trošenja prilikom normalne upotrebe.
3. Oštećenja nastala padom, udarom ili dejstvom agresivnog hemijskog ili toplotnog dejstva, kao i oštećenja od potapanja u tečnost.
4. Ukoliko je uređaj delimično ili potpuno otvaran od strane neovlašćenih lica ili servisa, kao i neovlašćeni zahvati na električnoj instalaciji uređaja.
5. Oštećenja nastala usled korišćenja neodgovarajućih baterija.
6. Ukoliko fabrička etiketa sa osnovnim podacima o uređaju nedostaje ili je usled nepravilnog odnosa prema alatu pohabana do nečitljivosti ili neprepoznatljivosti.

Nije predviđeno da ovaj aparat upotrebljavaju osobe (uključujući i decu) sa smanjenim fizičkim, motoričkim i mentalnim sposobnostima ili osobe ograničenih znanja i iskustava bez prisustva osobe zadužene za njihovu bezbednost, odnosno staranje.

Deca se ne smeju igrati ovakvim aparatima.

**SERVISER:**

**WOBY HAUS d.o.o.**  
**NOVI SAD**  
**Rumenački put bb**  
**Tel: 021/ 22-16-990**  
**Fax: 021/ 22-16-957**  
**e-mail: servis@wobyhaus.co.rs**

**UVOZNIK:**

**WOBY HAUS d.o.o.**  
**NOVI SAD**  
**Braće Ribnikar 55**  
**Tel: 021/ 47-222-12**  
**Fax: 021/ 47-222-17**  
**e-mail: info@wobyhaus.co.rs**

**Proizvođač: Womax, Herman-Voith Straße 4, 89522 Heidenheim, Nemačka**