

Womax

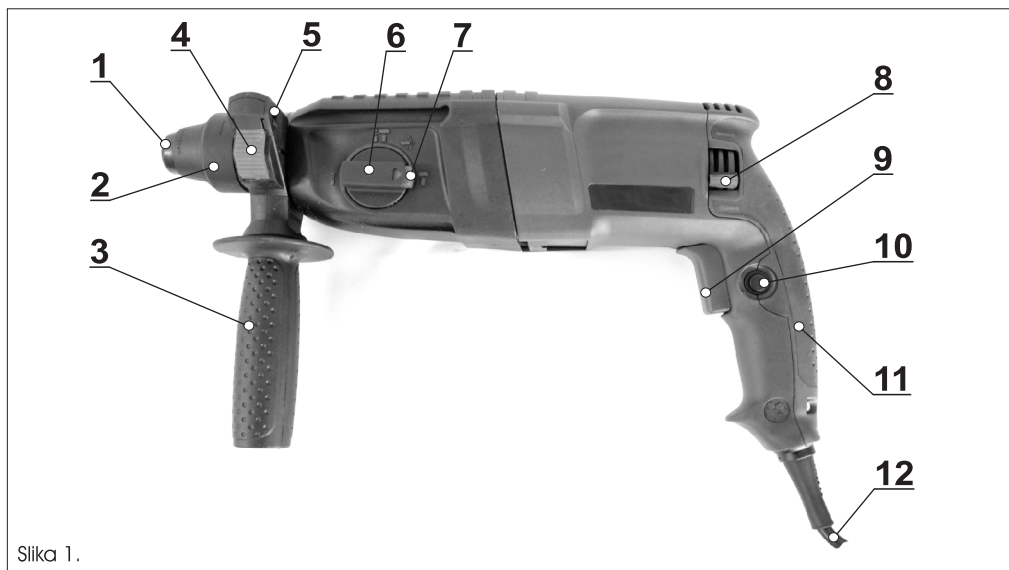
SRB

UPUTSTVO ZA UPOTREBU

**Bušilica elektro-pneumatska
W-BH 810**



711.800.03



Slika 1.

Opis uređaja

- | | |
|--------------------------------------------------|---------------------------------------------------------------|
| 1. Prihvatna glava SDS plus | 7. Dugme preklopnika za izbor načina rada |
| 2. Prsten za zaključavanje/otključavanje alata | 8. Preklopnik za izbor smera bušenja (levi/desni) |
| 3. Dodatni rukohvat | 9. Prekidač Uključeni/Isključeno sa regulatorom broja obrtaja |
| 4. Dugme za fiksiranje graničnika dubine bušenja | 10. Dugme za neprekidni rad |
| 5. Otvor za graničnik dubine bušenja | 11. Rukohvat |
| 6. Preklopnik za izbor načina rada | 12. Kabel za napajanje |

Tehnički podaci

Napon: - - - - -	230V~ 50Hz
Nominalna snaga: - - - - -	800 W
Broj udaraca: - - - - -	0-5300 u/min
Jačina udarca: - - - - -	2.2 J
Broj obrtaja kod bušenja: - - - - -	0-1200 o/min
Maksimalni prečnici bušenja:	
Beton: - - - - -	ø26 mm
Drvo: - - - - -	ø40 mm
Metal: - - - - -	ø13 mm
Težina bez pribora: - - - - -	2.7 kg
Klasa zaštite: - - - - -	II /

Nivo buke :

(Zvučni pritisak) $L_{pA} = 93.7 \text{ dB(A)}$

(Zvučna snaga) $L_{WA} = 104.7 \text{ dB(A)}$

Faktor nesigurnosti: $K = 3 \text{ dB(A)}$

Nivo vibracija na rukohvatu: 20 m/s^2 ; $K=1.5 \text{ m/s}^2$

Upozorenje!

Pročitajte ovo uputstvo. Ne poštovanje uputstava navedenih u nastavku može imati za posledicu električni udar, požar i / ili teške telesne povrede. Termin "električni alat" u svim upozorenjima dole navedenim se odnosi na električni alat sa električnim žičanim napajanjem.

Sačuvajte ovo uputstvo!

Radno mesto

Radno mesto mora biti čisto i dobro osvetljeno. Nered i mračno radno mesto mogu dovesti do nesreće. Ne radite sa uređajem u okolini gde postoji prisustvo zapaljivih tečnosti, gasova ili prašine. Električni alat proizvodi varnice koje mogu zapaliti prašinu ili isparenja.

Držite decu i prolaznike daleko za vreme korišćenja električnog alata. Kod skretanja pažnje možete izgubiti kontrolu nad alatom.

Električna bezbednost

Utikač na alatu mora odgovarati utičnici. Nikada ne menjajte ili prepravljajte utikač ni utičnicu na bilo koji način. Ne upotrebljavajte nikakve adaptere. Utikači i odgovarajuće utičnice smanjuju rizik od električnog udara.

Izbegavajte telesni kontakt sa uzemljenim gornjim površinama, kao što su vodovodne cevi, radijatori, šporeti i frižideri. Postoji povećan rizik od električnog udara ako je Vaše telo uzemljeno.



Držite uređaj dalje od kiše ili vlage. Prodiranje vode u električni aparat povećava rizik od električnog udara.



Ne zloupotrebljavajte kabl. Nikada ne koristite kabl za izvlačenje utikača iz utičnice. Držite kabl dalje od vreline, ulja, oštrih ivica ili pokretnih delova aparata. Oštećeni kabl povećava rizik od električnog udara.

Ako sa nekim električnim alatom radite na otvorenom, koristite produžni kabl koji je namenjen za rad na otvorenom. Ovo će smanjiti rizik od električnog udara.

Lična bezbednost

Budite pažljivi, pazite šta radite i razumno koristite električni alat. Ne upotrebljavajte aparat kada ste umorni ili pod uticajem droga, alkohola ili lekova. Trenutak nepažnje može dovesti do ozbiljnih povreda.

Nosite zaštitnu opremu. Uvek nosite zaštitu za oči. Sigurnosna oprema kao što su maske za prašinu, neklizajući sigurnosne cipele, šlem ili zaštita za uši, smanjuje rizik od povreda.

Izbegavajte nenamerno pokretanje uređaja. Uverite se da je u prekidač u položaju "isključeno" pre nego što stavite utikač u električnu utičnicu. Prilikom nošenja uređaja, ne držite prst na prekidaču.

Uklonite sve alate i ključeve za podešavanja iz vaše okoline pre nego što uključite električni alat. Odbačeni delovi mogu da izazovu povrede.

Ne precenjajte sebe. Uvek sigurno stojte i uvek budite u ravnoteži. Ovo omogućava bolju kontrolu u neočekivanim situacijama.

Nosite ispravnu odeću. Ne nosite široku odeću ili nakit. Držite kosu, odelo i rukavice podalje od pokretnih delova uređaja. Opuštena odeća, nakit ili duža kosa mogu biti zahvaćeni od rotirajućih delova.

Ako se mogu montirati uređaji za usisavanje prašine, uverite se da su priključeni ispravno. Upotreba ovih uređaja znatno smanjuje štetni uticaj prašine na uređaj i rukovaoca.

Upotreba i zaštita

Ne preopterećujte uređaj. Koristite ispravan izbor alata za određenu vrstu posla. Električni alat, namenski izabran će uraditi posao bolje i sigurnije ako je dizajniran za tu vrstu posla.

Ne upotrebljavajte električne alate, ako prekidač za uključivanje/isključivanje nije ispravan. Svaki električni aparat koji ne može biti kontrolisan preko prekidača je opasan i mora da se popravi.

Izvučite utikač iz utičnice pre nego što preduzmete bilo kakve radnje na podešavanju aparata, promenu delova pribora ili odlaganja. Takva mera opreza sprečava nenamerni start aparata.

Čuvajte nekorišćene električne alate izvan domašaja dece i ne dopustite osobama koje nisu upoznate sa ovim uputstvom da koriste uređaj. Električni alati su opasni, ako ih koriste neiskusni korisnici.

Održavajte uređaj. Proverite da li se pokretni delovi slobodno okreću, ima li lomova ili drugih oštećenja

koja mogu uticati na rad uređaja. Ako je bilo koji deo oštećen, mora biti popravljen pre upotrebe. Mnoge nesreće su uzrokovane lošim održavanjem električnog alata.

Držite rezni i bušeci alat ostrim i čistim. Briljivo negovani alati za sečenje sa ostrim sečivima manje slepljuju i lakše se vode.

Upotrebljavajte električne alate i pribor u skladu sa ovim uputstvima i na način namenjen određenoj vrsti električnog alata, uzimajući u obzir uslove rada i posao koji treba izvesti.

SPECIFIČNA PRAVILA BEZBEDNOSTI ZA ROTACIONE ČEKIĆE

Koristite pomoćne ručke, ako su priložene uz alat. Gubitak kontrole može dovesti do povreda. Držite električne alate za izolovane površine za držanje, kada radite operaciju gde se sečivo može dotaknuti skrivenih žica ili vlastitog kabla. Dodirivanje "žive" žice sečivom može učiniti izložene metalne delove električnog alata "živim" i izazvati električni udar kod operatera.

Uvek koristite bočnu ručku za maksimalnu kontrolu nad reakcijom obrtnog momenta ili trzajem. Nikada ne pokušavajte da upravljate ovim alatom jednom rukom. Klizna spojka se aktivira ako čvrsto kontrolišete alat tokom reakcije obrtnog momenta ili trzaja. Uvek nosite zaštitne naočare ili zaštitu za oči kada koristite ovaj alat. Koristite masku za prašinu ili respirator za primene koje proizvode prašinu. Zaštitne naočare ili zaštitu za oči pomoći će da se odbiju fragmenti materijala koji mogu biti bačeni prema vašem licu i očima. Prašina koja se stvara ili gasovi oslobođeni iz materijala koji sečete (npr. azbestne izolacione cevi, radon) mogu izazvati poteškoće sa disanjem.

Koristite debele rukavice s podlogom i ograničite vreme izloženosti tako što ćete praviti česte pauze. Vibracije izazvane radom čekića bušilice mogu biti štetne za vaše ruke i ruke. Postavite kabl dalje od rotirajuće burgije. Nemojte obmotavati kabl oko ruke ili zgloba. Ako se kabl zapetlja oko rotirajuće burgije, to bi moglo da vas uhvati i prouzrokuje ozbiljne telesne povrede. Postavite se tako da izbegnete da vas alat ili bočna ručka uhvate između zida ili stubova. Ako se burgija zaglavi ili zakoči u materijalu, obrtni moment alata mogao bi da zgnječi vašu ruku ili nogu.

Ako se burgija zaglavi u radnom komadu, odmah otpustite okidač, promenite smer rotacije i polako pritisnite okidač da biste izvukli burgiju. Budite spremni na snažnu reakciju obrtnog momenta. Telo alata će imati tendenciju da se okreće u suprotnom smeru od rotacije burgije. (Napomena: koristite ovu opciju samo ako alat ima funkciju obrnute rotacije.) Nemojte udarati burgiju ručnim čekićem ili maljem kada pokušavate da oslobodite zaglavljenu burgiju. Fragmenti metala sa burgije mogli bi da se odvoje i pogode vas ili ljude u blizini.

Nikada ne spuštajte alat dok se burgija ili dodatak potpuno ne zaustave. Nemojte koristiti tupe ili oštećene burgije i dodatke. Tupe ili oštećene burgije imaju veću tendenciju da se zaglave u radnom komadu. Prilikom uklanjanja burgije iz alata, izbegavajte kontakt sa kožom i koristite odgovarajuće zaštitne rukavice pri hvatanju burgije ili dodatka. Dodaci mogu biti vrući nakon duže upotrebe. Nemojte uključivati alat dok ga nosite pored tela. Rotirajuća burgija bi se mogla zapetljati u odeću i izazvati povredu.

Ako su uređaji predviđeni za povezivanje sa sistemima za sakupljanje i izvlačenje prašine, obavezno ih povežite i koristite u skladu sa uputstvima za alat i usisivač. Pravilna upotreba sistema za sakupljanje prašine može smanjiti opasnosti povezane sa prašinom. Ako su uređaji predviđeni za povezivanje sa sistemima za sakupljanje prašine, ispraznite posudu za prašinu pre početka rada, često tokom rada, nakon završetka rada i pre skladištenja alata. Budite izuzetno pažljivi pri odlaganju prašine, jer materijali u obliku sitnih čestica mogu biti eksplozivni.

Nemojte bacati prašinu u otvorenu vatru. Može doći do sagorevanja usled mešavine lakova, poliuretana, ulja ili vode sa česticama prašine ako dođe do statičkog pražnjenja, električne varnice ili prekomerne toplote. Nemojte koristiti sistem za izvlačenje prašine za operacije gde prašina može sadržati goruće, dimljene ili tinjajuće materijale poput vrućeg pepela ili varnica. Može doći do požara unutar rezervoara ili vreće usisivača. Prašina može tinjati i izazvati požar u usisivaču dugo nakon završetka rada. Nemojte koristiti sistem za izvlačenje prašine sa eksplozivnim prašinama, lakovima, poliuretanskim premazima, sredstvima za čišćenje ili bojama na bazi ulja. Električni motori stvaraju varnice koje mogu zapaliti prašinu ili isparenja. Nemojte koristiti sistem za izvlačenje prašine prilikom rada na metalu. Strugotine od bušenja metala mogu biti vruće, što može istopiti plastične adaptere, creva usisivača i izazvati požar unutar rezervoara ili vreće usisivača. Nemojte bušiti metal sa montiranim sistemom za izvlačenje prašine. Vruće metalne opiljke mogu se sami zapaliti ili zapaliti delove sistema za izvlačenje prašine.

Nemojte bušiti drvo sa montiranim sistemom za izvlačenje prašine. Drvene opiljke su obično prevelike i mogu začepiti kanal za prašinu. Alat je opremljen kanisterom za prašinu, koji treba često prazniti, nakon završetka bušenja i pre skladištenja alata. Budite izuzetno pažljivi pri odlaganju prašine, jer materijali u obliku sitnih čestica mogu biti eksplozivni. Napomena: Nemojte koristiti sistem za izvlačenje prašine pri klesanju, zavrtnanju šrafova ili rezanju navoja.

SKLAPANJE

Isključite utikač iz izvora napajanja pre nego što izvršite bilo kakvu montažu, podešavanja ili zamenu dodataka. Takve preventivne mere bezbednosti smanjuju rizik od slučajnog pokretanja alata.

POSTAVLJANJE SDS-plus DODATAKA

Očistite kraj osovine dodatka kako biste uklonili sve ostatke, zatim lagano podmažite laganim uljem ili lubrikantom. Umetnite dodatak u steznu glavu kroz štiftnik za prašinu, istovremeno uvijajući i gurajući prema unutra dok se automatski ne zaključa na svom mestu. Povucite dodatak prema spolja kako biste bili sigurni da je sigurno zaključan u steznu glavu (slika 2).

UKLANJANJE SDS-plus DODATAKA

Dodaci mogu biti vrući nakon upotrebe. Izbegavajte kontakt sa kožom i koristite odgovarajuće zaštitne rukavice ili tkaninu prilikom uklanjanja. Da biste uklonili dodatak, povucite rukavac za zaključavanje unazad i izvucite burgiju napred. Svi dodaci treba da se obrišu nakon uklanjanja (slika 3).

Slika 2.



Slika 3.



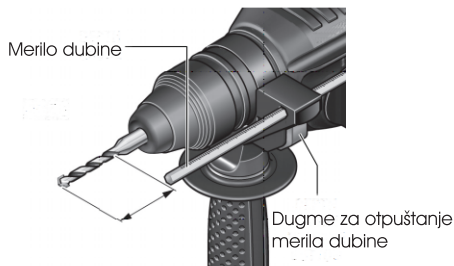
POMOĆNA RUČKA - Alat mora biti podržan pomoću pomoćne ručke, koja se može okretati za 360°. Da biste ponovo postavili i/ili okrenuli ručku, olabavite držač, pomerite ručku u željeni položaj duž cevi alata i zatim čvrsto zategnite držač (slika 4).

MERILO DUBINE - Dubina bušenja može se unapred podesiti i/ili ponoviti korišćenjem merila dubine. Podešavanje dubine: Nakon što je pomoćna ručka postavljena, uverite se da je dodatak potpuno umetnut u držač alata pre nego što postavite merilo dubine (slika 5). Da biste podesili dubinu, pritisnite dugme za otpuštanje merila dubine, pomerite merilo na željenu dubinu i otpustite dugme kako biste zaključali merilo dubine na mestu.

Slika 4.



Slika 5.



Servis**Servisiranje može da obavlja isključivo ovlašćeni servis uz upotrebu originalnih rezervnih delova.**

Priključite mrežni utikač samo kada je uređaj isključen na prekidaču. Nakon upotrebe, izvucite utikač iz električne mreže.

Uvek držite kabel iza uređaja dok radite.

Nemojte nositi uređaj držeći ga za kabel.

Kada radite sa mašinom, uvek je držite čvrsto sa obe ruke i obezbedite siguran stav.

Tokom pauza u radu, kada uređaj nije u upotrebi ili u toku održavanja na samoj mašini (npr., promene radnih alata, popravke, čišćenje, podešavanje), izvucite utikač iz električne struje.

Licima ispod 16 godina starosti nije dozvoljeno da rade sa ovim uređajem.

Držite uređaj i pribor van domašaja dece.

Koristite samo originalnu dodatnu opremu.

VARIJABILNI PREKIDAČ SA KONTROLOM BRZINE - Pre nego što priključite alat, uvek proverite da li prekidač funkcioniše ispravno i da li se vraća u položaj "ISKLJUČENO" kada ga otpustite. Da biste pokrenuli alat, jednostavno povucite prekidač. Brzina i frekvencija udarača mogu se neprekidno povećavati ili smanjivati pritiskanjem prekidača jače ili slabije. Za kontinuirani rad, pritisnite prekidač i zaključajte ga u uključenom položaju. Ako želite da prekinete rad, pritisnite prekidač i otpustite ga.

Poluga za promenu smera rotacije - Ovaj alat je opremljen sistemom za promenu rotacije četkica. Ovaj sistem produžava vek trajanja četkica dok istovremeno maksimalno povećava snagu u oba smera, napred i unazad. Prekidačem za promenu smera rotacije može se upravljati s bilo koje strane alata, bilo desne ili leve. ZA ROTACIJU NAPRED: pomerite prekidač na strelicu označenu za napred (slika 1). ZA ROTACIJU UNAZAD: pomerite prekidač na strelicu označenu za nazad. NAPOMENA: Alat neće raditi u srednjem položaju.

KLIZNA SPOJKA - Alat ima unapred podešenu unutrašnju spojku. Spojka je podešena tako da prenosi dovoljnu snagu na burgiju za većinu uslova bušenja, ali će proklizati kada se burgija zaglavi u rupi ili kada je alat preopterećen. Imajte na umu da zbog podešavanja spojke možete iskusiti reakciju obrtnog momenta neposredno pre nego što spojka prokliza. Ova reakcija obrtnog momenta će okrenuti telo rotacionog čekića u suprotnom smeru od rotacije burgije, tj. suprotno od kazaljke na satu. Kada spojka proklizava, burgija će se najverovatnije prestati okretati. Kada se ukloni sila koja uzrokuje zaglavljivanje burgije, spojka se automatski resetuje. Ako osetite zaglavljivanje burgije i spojka počne da proklizava, odmah isključite alat i ispravite uslove koji su doveli do zaglavljivanja.

IZBORNI TOČAK - Izborni točak omogućava podešavanje alata za razne primene bušenja ili bušenja s udarcima. Pritisnite dugme za otpuštanje i okrenite izborni točak desno ili levo, u zavisnosti od dole navedenih primena. Kada koristite dodatke za rušenje ili klesanje, kao što su šiljci, dleta, lopatice, žljebovi itd., mora se odabrati režim "Samo udarci". Nemojte okretati izborni točak dok se alat ne zaustavi u potpunosti. Promena položaja točka tokom rotacije stezne glave može izazvati oštećenje alata.

Slika 6.

Samo bušenje:

koristi se za bušenje drveta, čelika, itd.

**Bušenje s udarcima:**

koristi se za bušenje betona


**Vario-lock:**

omogućava 36 željenih položaja čekića.

**Samo udaranje:**

koristi se za lagane radove klesanja.



Rotacioni čekić - Okrenite dugme u odgovarajući položaj  pritisnite okidač nakon što ciljate mesto za bušenje. Preporučljivo je ne pritiskati alat previše snažno. Održavajte ciljanu poziciju kako biste izbegli klizanje. Ako je rupa puna prašine, nemojte dalje pritiskati. Naprotiv, pokušajte da alat ostavite u stanju bez opterećenja i izvadite burgiju iz rupe. Prašina će se postepeno očistiti nakon cikličkog rada.

Samo udarci - Okrenite dugme u odgovarajući položaj  uključite alat i čvrsto ga držite kako biste izbegli gubitak kontrole.

Rad sa drvom i metalom - Okrenite dugme u odgovarajući položaj  i instalirajte steznu glavu. Pravilno je bušiti rupe do 13 mm za metal i do 32 mm za drvo.

ODRŽAVANJE

Preventivno održavanje koje obavljaju neovlašćena lica može dovesti do nepravilnog postavljanja unutrašnjih žica i komponenti, što može prouzrokovati ozbiljne opasnosti. Preporučujemo da sav servis alata obavlja ovlašćena servisna stanica proizvođača.

PODMAZIVANJE ALATA - Vaš alat je pravilno podmazan i spreman za upotrebu. Preporučuje se da se alati sa zupčanicima ponovo podmazuju specijalnim lubrikantom za zupčanike pri svakoj zameni četkica.

UGLJENIČNE ČETKICE - Četkice i komutator u vašem alatu su dizajnirani za dugotrajnu i pouzdanu upotrebu. Kako biste održali maksimalnu efikasnost motora, preporučujemo da se četkice pregledaju svakih dva do šest meseci.

LEŽAJEVI - Nakon otprilike 50 sati rada, ili pri svakoj drugoj zameni četkica, ležajeve bi trebalo zameniti u ovlašćenoj servisnoj stanici proizvođača. Ležajevi koji postanu bučni (zbog velikog opterećenja ili sečenja vrlo abrazivnih materijala) treba odmah zameniti kako bi se izbeglo pregrevanje ili kvar motora.

ČIŠĆENJE - Kako biste izbegli nesreće, uvek isključite alat iz izvora napajanja pre čišćenja ili bilo kakvog održavanja. Alat se najefikasnije može očistiti suvim komprimovanim vazduhom. Uvek nosite zaštitne naočare prilikom čišćenja alata komprimovanim vazduhom. Otvore za ventilaciju i poluge prekidača treba održavati čistim i slobodnim od stranih materija. Nemojte pokušavati da čistite alat ubacivanjem šiljatih predmeta kroz otvore. Određeni proizvodi za čišćenje i rastvarači oštećuju plastične delove. Neki od njih su: benzin, ugljen-tetrahlid, hlorisani rastvarači za čišćenje, amonijak i kućni deterdženti koji sadrže amonijak.

Napomena:

Moguća je upotreba adaptera i stezne glave sa ključem za pribor sa cilindričnim prihvatom.

Prilikom upotrebe ovog adaptera i pribora sa cilindričnim prihvatom ZABRANJENA je upotreba čekića bušenja jer dolazi do razbijanja adaptera u prihvatnoj glavi.

Ovaj adapter i stezna glava ne spada u standardnu opremu i može se poručiti pod katalogskim brojem: 711.001.13.



Oštrenje alata

Sa oštirim alatom postizete dobre radne performanse i dug radni vek. Dakle, oštrite dleta redovno.

Oštrite dleta i špiceve na brusnom kamenju (npr. aluminijum oksid) sa stalnom vodom.

Vodite brigu da sečivo ne pokazuje znake obojenosti, jer to utiče na tvrdoću alata.

Zaštita životne sredine



Nakon isteka radnog veka vašeg uređaja, ne odlažite ga skupa sa redovnim kućnim otpadom, nego ga predajte u vama najbliži centar za reciklažu električnog otpada. Na taj način ćete doprineti očuvanju životne sredine i obezbediti sirovine za buduću proizvodnju.



Upozorenje:

Pažljivo pročitajte i shvatite ovo uputstvo pre upotrebe radi vaše lične bezbednosti.

Bezbednosna uputstva

Kada koristite ovaj uređaj, pridržavajte se priloženih uputstava o bezbednosti, kao i dodatnih bezbednosnih Uputstva.

Simboli na uređaju i ovom uputstvu i njihovo značenje:



Ovaj simbol označava rizik od povrede ili oštećenja na uređaju.



Samo nakon čitanja ovog uputstva i potpunog praćenja svih instrukcija sadržanih u njemu, može se rukovati uređajem potpuno bezbedno.



Ako je strujni kabel oštećen ili prekinut, ne dodirujte kabel i odmah izvucite utikač iz električne utičnice.



Obavezno nosite zaštitne naočare.



Obavezno nosite zaštitu za uši od buke.



Ukoliko pri obradi nekog materijala nastaje prašina, nosite masku za zaštitu disajnih puteva. Ne sme da se obrađuje materijal koji sadrži azbest!



Ne izlažite električni uređaj na kiši ili vlazi. Ne koristite ovaj uređaj u vlažnom i mračnom okruženju.

Dodatna sigurnosna uputstva

Pre priključivanja uređaja na električnu mrežu, uverite se da je prekidač u položaju isključeno. Nakon upotrebe izvucite utikač iz električne utičnice.

Uvek držite strujni kabel iza uređaja dok radite sa njim. Ne nosite uređaj držeći se za kabel.

Držite alat čvrsto sa obe ruke u toku rada, i budite stabilni.

Izvucite utikač iz električne utičnice kada ne koristite uređaj ili kada vršite podešavanje, promenu alata ili održavanje.

Osobama ispod 16 godina nije dozvoljena upotreba ovog uređaja, osim ako nisu pod nadzorom u svrhu obuke ili školovanja.

Držite uređaj daleko od domašaja dece.

Koristite samo originalne delove i pribor.

Električne uređaje nemojte koristiti u blizini zapaljivih tečnosti ili gasova, niti u mokroj ili vlažnoj sredini. U slučaju ne pridržavanja ove odredbe postoji opasnost od požara ili eksplozije.

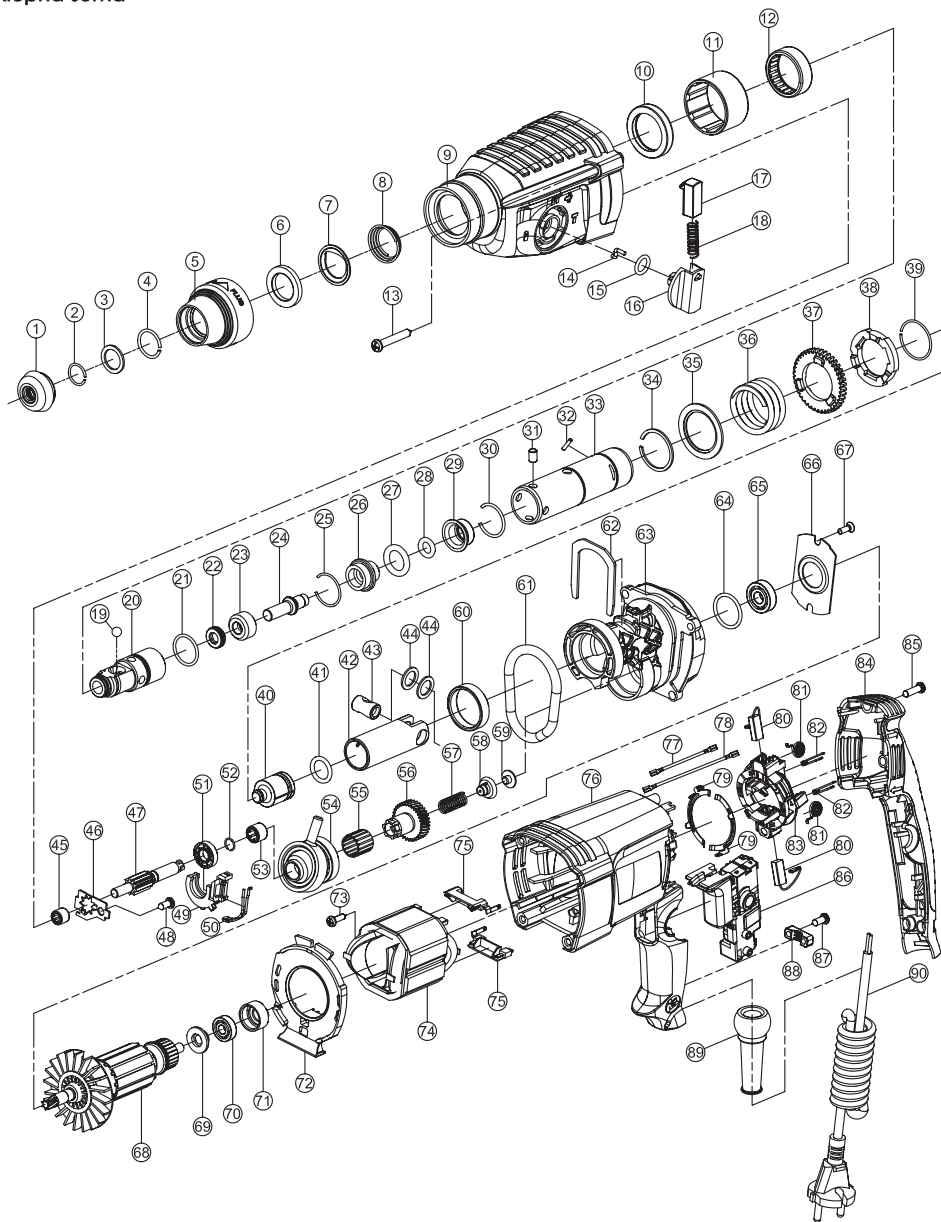
Nemojte nositi uređaj držeći ga za kabel. Kabel izvucite iz utičnice držeći ga za utikač. Zaštitite kabel od ulja, toplote i oštirih ivica.

Pobrinite se da alat uvek bude čist i ispravan, da bi se moglo sigurnije i bolje raditi.

Pre početka rada pregledajte uređaj i kabel da vidite jesu li oštećeni. Ako primetite bilo

kakvu neispravnost, uređaj odnesite u ovlašćeni servis.

Rasklopna šema



NAPOMENA: Ovo uputstvo je rađeno isključivo za srpsko tržište i kao takvo je originalno.

UPUTSTVO IZDAO: Womax, Herman-Voith Straße 4, 89522 Heidenheim, Nemačka

EC deklaracija o usaglašenosti

(prevod)

Mi proizvođač,

Womax

Herman-Voith Strasse 4, 89522 Heidenheim, Germany

ovim izjavljujemo da su mašine opisane u nastavku u skladu sa relevantnim osnovnim bezbednosnim i zdravstvenim zahtevima EU direktiva, kako u svom osnovnom dizajnu i konstrukciji, tako i u verziji koju smo stavili u promet. Ova izjava prestaje da važi ako se mašina modifikuje bez našeg prethodnog odobrenja.

Relevantne EU direktive:

- EMC direktiva 2014/30/EU
- MD direktiva 2006/42/EC

Naziv mašine: **Bušilica elektro-pneumatski**

Tip/Model: **W-BH 810**

Robna marka: **Womax**

Glavne karakteristike: **Napon: 220-230V~ 50Hz; Ulazna snaga: 800W; n0: 0-1200/min;**

Klasa zaštite: II; SDS-Plus

Za ove modele izdati su sertifikati: 221100658HZH-V1 i 221000657HZH-V1 od strane: Intertek Testing Services Zhejiang Ltd., Building No.2, Jianhu Science and Technology Innovation Park, No. 500 Shuiyueting East Road, Haining, Zhejiang, Kina i Intertek Testing Services Zhejiang Ltd., Hangzhou Branch, 4th Floor, Building 4#, No. 22, 22nd Street, Qiantang District Hangzhou, Kina.

Primenjeni usaglašeni standardi:

EN IEC 55014-1:2021	EN 60745-1:2009+A11:2010
EN IEC 55014-2:2021	EN 60745-2-6:2010
EN IEC 61000-3-2:2019+A1:2021	
EN 61000-3-3:2013+A1:2019+A2:2021	

Sva tehnička dokumentacija se nalazi u sedištu kompanije Womax, Herman-Voith Strasse 4, 89522 Heidenheim, Nemačka.

Lice odgovorno za tehničku dokumentaciju je gospodin Branislav Cvijanović.

Heidenheim,
Datum: 20.01.2023.

Branislav Cvijanović
Direktor

PRAVA POTROŠAČA

Poštovani potrošači,

Kupili ste proizvod: **BUŠILICA EL.PNEUMATSKA**,

koji je uvezlo **WOBY HAUS DOO**, Braće Ribnikar 55, 21000 Novi Sad,

tip: **W-BH 810**, fabrički broj: _____, datum proizvodnje _____.

Datum fiskalnog računa: _____, broj fiskalnog računa: _____.

Naziv i adresa trgovca i pečat: _____

(M.P.)

DA BISTE UVEK ZNALI SVOJA PRAVA U VEZI SA SAOBRAZNOŠĆU PROIZVODA KOJI STE KUPILI, A I RADI LAKŠE IDENTIFIKACIJE PROIZVODA I DATUMA PRODAJE, PREPORUČUJEMO VAM DA SAČUVATE OVAJ DOKUMENT!

Ovom kupovinom stekli ste sva prava o saobraznosti propisana članom 50. – 52. Zakona o zaštiti potrošača („Službeni glasnik RS“ br. 62/2014) koja ovaj proizvod sadrži.

Ako roba koju ste kupili nije saobrazna ugovoru, obratite se trgovcu kod koga ste robu kupili, u roku od **2 godine** od dana kupovine i imate pravo da zahtevate da Vam otkloni nesaobraznost u primerenom roku, opravkom ili zamenom bez naknade, ili ukoliko ne ostvarite pravo na opravku, ili zameru u primerenom roku, imate pravo da raskinete ugovor (povraćaj novca).

Trgovac kome ste izjavili reklamaciju dužan je da Vam odgovori najkasnije u roku od 8 dana od dana prijema reklamacije, sa izjašnjenjem o podnetom zahtevu i predlogom njegovog rešavanja.

U slučaju prihvatanja reklamacije, sve troškove potrebne za otklanjanje nesaobraznosti proizvoda, kao i troškove prevoza nesaobraznog proizvoda, snosi će trgovac.

Za sve informacije i u cilju što bržeg i efikasnijeg rešavanja eventualnih problema, preporučujemo Vam usluge ovlašćenog servisa koji je naveden u Uputstvu za upotrebu.

U svrhu što bolje i kvalitetnije eksploatacije ovog proizvoda, molimo Vas da proizvod koristite u skladu sa uputstvom za upotrebu kao i da ga ne izlažete uslovima koji mogu da onemoguće ili umanje saobraznost (prašina, vlaga, toplota, pad, udar i slični uslovi ili faktori).

Ovim dokumentom prestaje važnost svih garantnih dokumenata koje eventualno dobijete prilikom kupovine, a nalaze se upakovani uz robu.

NAPOMENA: Ovaj proizvod je namenjen isključivo za kućnu upotrebu i tretira se kao hobi alat. Svaka reklamacija za koju se ustanovi da je nastala upotrebom u profesionalne svrhe, smatraće se zloupotrebom i odstupanjem od predviđene namene i biće odbijena.

Ovaj alat je namenjen ISKLJUČIVO ZA KUĆNU UPOTREBU i kao takvog ga treba koristiti

**Potrošači molimo Vas da obratite pažnju
na sledeće tačke i pojave o kojima treba voditi računa
i izbegavati ih tokom upotrebe uređaja:**

1. Nestručna upotreba ili zloupotreba koja uzrokuje preopterećenje mašine usled dejstva prekomerne sile (pregorevanje rotora ili statora) ili upotreba neodgovarajućih alata za datu mašinu (npr. veće burgije ili glodala nego što je to predviđeno...).
2. Oštećenja nastala usled dejstva stranih tela (npr. peska, prašine, kamenja, opiljaka i sl.).
3. Oštećenja nastala kao rezultat nemara korisnika, neredovnog održavanja i čišćenja alata.
4. Oštećenja nastala usled ne pridržavanja uputstva za upotrebu ili pogrešnog korišćenja, kao i usled normalnog predviđenog trošenja habanjem prilikom normalne upotrebe.
5. Oštećenja nastala padom, udarom ili dejstvom agresivnog hemijskog ili toplotnog dejstva.
6. Oštećenja nastala usled nedovoljnog ili neredovnog podmazivanja.
7. Ukoliko je alat delimično ili potpuno otvaran od strane neovlašćenih lica ili servisa, kao i neovlašćeni zahvati na električnoj instalaciji uređaja.
8. Oštećenja nastala usled priključivanja na energetska mrežu u kojoj je napon manji ili veći od propisanog za optimalan rad mašine.
9. Ukoliko fabrička etiketa sa osnovnim podacima o mašini nedostaje ili je usled nepravilnog odnosa prema alatu pohabana do nečitljivosti ili neprepoznatljivosti.

Nije predviđeno da ovaj aparat upotrebljavaju osobe (uključujući i decu) sa smanjenim fizičkim, motoričkim i mentalnim sposobnostima ili osobe ograničenih znanja i iskustava bez prisustva osobe zadužene za njihovu bezbednost, odnosno staranje.

Deca se ne smeju igrati ovakvim aparatima.

SERVISER:

WOBY HAUS d.o.o.
NOVI SAD
Rumenački put bb
Tel: 021/ 22-16-990
Fax: 021/ 22-16-957
e-mail: servis@wobyhaus.co.rs

UVOZNIK:

WOBY HAUS d.o.o.
NOVI SAD
Braće Ribnikar 55
Tel: 021/ 47-222-12
Fax: 021/ 47-222-17
e-mail: info@wobyhaus.co.rs

Proizvođač: Womax, Herman-Voith Strasse 4, 89522 Heidenheim, Nemačka