

# ***Womax***

**SRB**

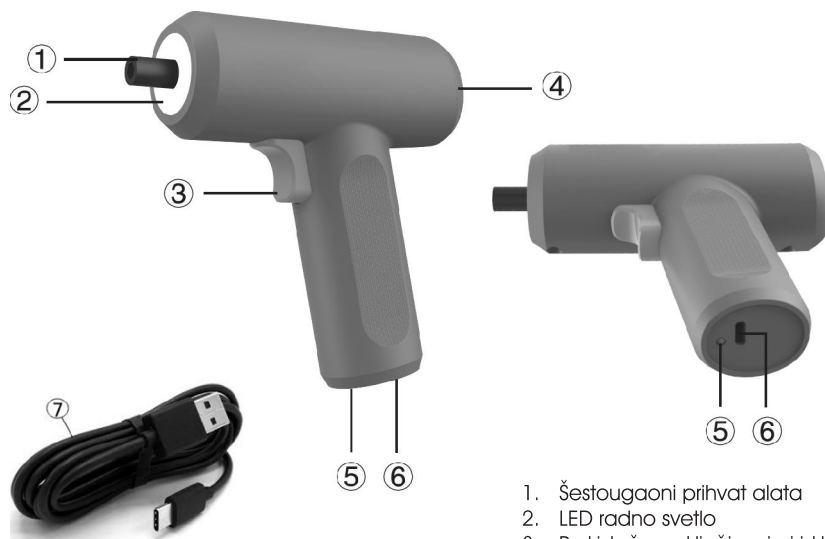
## **UPUTSTVO ZA UPOTREBU**

**Bušilica-zavrtač akumulatorska  
W-AS 3.7**



713.037.00

## Opis uređaja



1. Šestougaoni prihvat alata
2. LED radno svetlo
3. Prekidač za uključivanje i isključivanje i radno svetlo
4. Poluga za promenu smera obrtanja
5. LED indikator napunjenosti baterije
6. Utičnica za USB-C kabl
7. USB-C kabl za punjenje baterije

\* **Punjač se ne isporučuje sa uređajem.**

## Tehnički podaci

Broj obrtaja:	250 o/min
Prihvat alata (bita):	6,35 mm (1/4")
Max.obrtni moment:	5 Nm
Baterija:	Punjiva Litijum jonska
Napon:	3,7V DC
Kapacitet:	2 Ah
Vreme punjenja:	oko 2-3 sata
Punjač (ne dolazi uz uređaj) sledećih karakteristika:	
Napon napajanja punjača:	230V~ 50Hz
Izlazni napon punjača:	5V / 1A
Emisija buke	
Nivo zvučne snage $L_{WA}$ :	65 dB(A)
Faktor neizvesnosti $K_{WA}$ :	3 dB(A)
Nivo zvučnog pritiska $L_{pA}$ :	54 dB(A)
Faktor neizvesnosti $K_{pA}$ :	3 dB(A)
Nivo vibracija na rukohvatu $a_{hV}$ :	<2,5 (0,120) $m/s^2$
Faktor pogreške K:	1,5 $m/s^2$

Navedene vrednosti buke i vibracija su određeni u skladu sa standardima EN 62841-1 i EN 62841-2-2. Navedeni nivo emisije vibracija je izmeren na osnovu standardizovanog postupka ispitivanja i može se koristiti za poredenje jednog uređaja sa drugim. Navedena vrednost emisije vibracija se takođe može koristiti kao inicijalna procena mogućih oštećenja.

## Opasnost od povrede usled vibracija!

Dok se koristi odvijač, vrednost emisije vibracija može se razlikovati od navedenih vrednosti u zavisnosti od toga kako se koristi odvijač.

Potrebno je definisati mere predostrožnosti radi zaštite korisnika. Oštećenje se ocenjuje s obzirom na stvarne uslove korišćenja. (U isto vreme, svi delovi operativnog ciklusa moraju se uzeti u obzir, na primer vreme kada se odvrtič isključuje i kada je uključen, ali ne radi pod opterećenjem.)

## Bezbednost

### Pravilna upotreba

Ovaj akumulatorski odvijač je dizajniran samo za odvrtnje i zavrtnje lakih vijaka.

Odvijač je namenjen samo za kućnu upotrebu i nije dozvoljena upotreba u komercijalne svrhe.

Koristiti odvijač samo kao što je opisano u ovom korisničkom uputstvu. Bilo koja druga upotreba se smatra neadekvatnim i može dovesti do oštećenja imovine.

Proizvođač ili prodavac prihvata nikakvu odgovornost za štetu nastala zbog nepravilne ili nepravilne upotrebe.

## Bezbednosna uputstva



### Opšte bezbednosne instrukcije za električni alat

**Upozorenje!** Pročitajte sva uputstva o bezbednosti i instrukcije.

Nepoštovanje bezbednosnih uputstva može dovesti do strujnog udara, požara i/ili teške povrede.

Čuvajte sva upozorenja i uputstva za buduću upotrebu.

## Radno mesto

- Držite Vaš radni prostor čist i uredan. Neuredno i mračno radno mesto je česti uzrok nezgoda na radu.
- Ne radite sa električnim uređajem u eksplozivnoj atmosferi, kao u prisustvu zapaljivih tečnosti, gasova ili prašine. Električni alati proizvode varnice koje mogu zapaliti prašinu ili isparenja.
- Držite decu i druge osobe dalje dok radite sa električnim alatom. Ometanje može da izazove gubitak kontrole nad električnim uređajem.

## Električna bezbednost

- Utikač za napajanje punjača mora da odgovara vašoj električnoj utičnici. Nikada ne modifikujte utikač na bilo koji način. Ne upotrebljavajte adaptere utikača sa uzemljenim električnim alatima. Ne modifikovan utikač i odgovarajuća utičnica smanjuju rizik od strujnog udara.
- Izbegavajte telesni kontakt sa uzemljenim površinama, kao što su vodovodne cevi, radijatori, šporeti i frižidera. Postoji povećani rizik od električnog udara, ako je Vaše telo uzemljeno.
- Ne izlažite električni uređaj kiši ili vlazi. Ako voda uđe u električni alat povećava se rizik od strujnog udara.
- Ne zloupotrebljavajte strujni kabel. Nikada ne koristite kabel za nošenje, kačenje ili isključivanje iz utičnice. Držite kabel dalje od izvora toplote, ulje, oštih ivica ili pokretnih delova. Oštećeni ili zamršeni kablovi povećavaju rizik od strujnog udara.
- Ako radite sa električnim alatom na otvorenom, koristite produžni kabel koji je namenjen za spoljnu upotrebu.

## Lična bezbednost

- Budite pažljivi, pazite šta radite i upotrebite zdrav razum prilikom rada sa električnim alatom. Ne upotrebljavajte električni alat, kada ste umorni ili pod dejstvom droga, alkohola ili lekova. Momenat nepažnje kod upotrebe električnog alata može dovesti do ozbiljnih povreda.
- Nosite ličnu zaštitnu opremu. Uvek nosite zaštitu za oči. Zaštitna oprema kao što su maske za prašinu,

ne klizajuće sigurnosne cipele, šlem ili zaštitu sluha koja se koristi u odgovarajućim uslovima, smanjujete rizik od povreda.

- Izbegavajte nenamerno puštanje u rad. Uverite se da je prekidač u položaju „isključeno“ pre nego što ga priključite na struju i/ili baterije, uzmete ga ili nosite. Ako prilikom nošenja električnog alata držite prst na prekidaču, postoji mogućnost nenamernog pokretanja.
- Uklonite sve ključeve i pribor za podešavanje pre nego što uključite aparat. Alat ili ključevi mogu biti zahvaćeni od strane rotirajućih delova uređaja i odbačeni, što može dovesti do povreda.
- Ne preceđajte sebe. U svakom momentu stojte stabilno u ravnoteži. Ovo omogućava bolju kontrolu nad uređajem u neočekivanim situacijama.
- Oblačite se pravilno. Ne nosite široku odeću ili nakit. Držite kosu, odelo i rukavice podalje od pokretnih delova. Opušteno odelo, nakit ili duža kosa mogu biti zahvaćeni od strane rotirajućih delova.
- Ako se može uređaj povezati na sistem za usisavanje i sakupljanje prašine, uverite se da je sistem ispravan. Upotreba usisavanja prašine može smanjiti opasnosti od prašine. (važi za uređaje koji pri radu proizvode prašinu)
- Ovaj alat stvara elektromagnetno polje u toku rada. Pod određenim okolnostima, ovo polje može da utiče na aktivne ili pasivne medicinske implantate. Da biste smanjili rizik od ozbiljnih ili fatalnih povreda, osobe sa medicinskim implantima moraju da se konsultuju sa lekarom ili proizvođačem medicinskog implantata pre upotrebe električnog alata.

### **Upotreba i nega električnog alata**

- Ne preopterećujte električni alat. Koristite električni alat za vašu aplikaciju. Sa odgovarajućim električnim alatom radićete bolje i sigurnije u navedenom području za koje je projektovan.
- Ne upotrebljavajte električni alat ako prekidač za uključivanje/isključivanje nije u funkciji. Električni alat koji se ne može kontrolisati pomoću prekidača je opasan i mora da se popravi.
- Izvucite utikač iz utičnice i/ili baterije iz električnog alata pre nego što preduzmete bilo kakve radnje na podešavanju, promeni delova pribora ili odlaganja uređaja. Ova mera opreza smanjuje rizik od slučajnog pokretanja uređaja.
- Čuvajte nekorisćene električne alate izvan domašaja dece i ne dozvolite osobama koje nisu upoznate sa električnim alatom ili nisu pročitali ova uputstva za električni alat. Električni alati su opasni, ako ih koriste neiskusne osobe.
- Održavajte električni alat brižljivo. Proverite da li postoje odstupanja ili vezivanje pokretnih delova, ima li loma delova i bilo kojih drugih uslova koji mogu da utiču na funkciju aparata. Ako postoje oštećenja, moraju biti popravljena pre upotrebe. Mnoge nesreće imaju svoj uzrok u loše održanim električnim alatima.
- Držite alate oštre i čiste. Pravilno negovani alati za sečenje sa oštrim sečivima manje slepljuju i lakše se vode.
- Upotrebljavajte električne alate, pribor i opremu u skladu sa ovim uputstvima, uzimajući u obzir uslove za rad i posao koji treba izvesti. Upotreba električnih alata za druge, od propisanih namena može dovesti do opasnih situacija.

### **Upotreba i nega bežičnog električnog alata (baterijskog)**

- Punite samo punjive baterije pomoću punjača koje preporučuje proizvođač. Punjači koji su pogodni samo za određene punjive tipove baterija predstavljaju opasnost od požara ako se koriste sa drugim punjivim baterijama.
- Upotrebljavajte samo punjive baterije određene za upotrebu u električnim alatima. Korišćenje drugih punjivih baterija može dovesti do povreda i opasnosti od požara.
- Držite nekorisćene punjive baterije dalje od spajalice, kovanica, ključeva, eksera, zavrtnja ili drugih malih metalnih predmeta koji mogu da premoste kontakte. Kratak spoj između kontakata na punjivim baterijama može dovesti do opekotina ili požara.
- Ako se koristi nepravilno, može doći do curenja tečnosti iz punjive baterije. Izbegavajte kontakt sa iscuralom tečnošću iz baterije. Ako slučajno dođe do kontakta sa tečnošću, isperite mesto čistom vodom. Ako tečnost dođe u kontakt sa vašim očima potražite odmah pomoć lekara. Tečnost koja je iscurila iz punjive baterije može izazvati iritaciju kože ili opekotine.

## Servis

- Vaš električni alat može popravljati samo ovlašćeni servis uz primenu originalnih rezervnih delovia. Ovo će osigurati da se održa sigurnost električnog alata.

## Posebne sigurnosne upute za odvijače

- Držite uređaj za izolovani rukohvat prilikom obavljanja posla gde postoji rizik od dolaska vijka u kontakt sa skrivenim električnim vodovima. Ako vijak dođe u kontakt sa žicom pod naponom, metalni delovi uređaja prenose struju i kao rezultat može doći do strujnog udara.

## Sigurnosna uputstva za punjače

Oprez! Opasnost od povreda i oštećenja!

Ovaj uređaj nije namenjen da se koristi od strane osobe sa oštećenim fizičkim, senzornim ili mentalnim sposobnostima ili osoba koje nemaju dovoljno iskustva i/ili znanja, osim ako su pod nadzorom osobe odgovorne za njihovu sigurnost ili su pod instrukcijama u svrhu obuke.

- Vodite računa da se deca ne igraju sa uređajem.
- Ako je oštećen mrežni priključak punjača, može biti zamenjen samo u ovlašćenom servisu, kako bi se izbegli rizici.
- Nemojte puniti ne-punjive baterije. Nepoštovanje ovog Obaveštenja će dovesti do rizika.

## Pravilna upotreba punjača

Nepravilna upotreba punjača može dovesti do rizika od povreda i štete. Zbog toga, pažljivo pročitate sledeće napomene.

- Pre upotrebe punjača, pročitajte sva uputstva i sve mere predostrožnosti za punjač i punjive baterije. Možete pronaći napomene u ovom uputstvu i na samom uređaju.
- Proverite redovno da punjač nema oštećenja, posebno konektora i ležišta. Oštećeni punjač baterija možete koristiti tek nakon što je popravljen.
- Ne koristite punjač ako je udaren ili ako je pao ili je na neki drugi način oštećen. Molimo vas da odnesete punjač u ovlašćeni servis na popravku ili pregled.
- Ne priključite punjač na bateriju koja je naduvena ili na drugi način oštećena. Postoji opasnost od strujnog udara.
- Ni u kom slučaju ne rastavljajte punjač. Popravke može da obavlja samo ovlašćeni servis. Nepravilno izvedene popravke mogu da predstavljaju opasnost od požara ili strujnog udara.
- Nikada ne koristite punjač u sredinama sa eksplozivnim ili zapaljivim materijama. Postoji opasnost od požara i eksplozije.
- Koristite punjač samo za kućnu upotrebu u spoju sa normalnom utičnicom u domaćinstvu. Nikada ne pokušavajte da priključite punjač na utičnicu sa drugačijim naponom od propisanog.
- Uvek proverite da li postoji adekvatna ventilacija kada se vrši punjenje baterije. Prilikom punjenja mogu biti proizvedeni štetni gasovi.
- Punjenje baterije se može vršiti u zatvorenim prostorijama samo ako je punjač namenjen samo za unutrašnju upotrebu.
- Uverite se da vlage ne dolazi u kontakt sa punjačem. U suprotnom postoji opasnost od strujnog udara.
- Nemojte koristiti punjač za druge svrhe nego za koje je predviđen!. Koristeći punjač u druge svrhe nego što je predviđeno, može dovesti do požara ili fatalnog električnog udara.
- Koristite samo punjač za punjive baterije. Punjač ne sme da se koristi kao napajanje električnog alata.
- Ne stavljajte nikakve predmete na punjač i ne pokrivajte ga jer to može da dovede do pregrevanja. Ne stavljajte punjač u blizini izvora toplote.
- Uvek postavite kabel za napajanje punjača, tako da niko ne može za njega da zapne, nagazi ili na drugi način da ga ošteti. U suprotnom postoji opasnost od oštećenja imovine i povreda.
- Uvek isključite punjač iz napajanja nakon upotrebe. Na ovaj način ćete sprečiti moguće rizike. Pre bilo kakvog čišćenja, isključite punjač povlačenjem utikača iz utičnice napajanja. U suprotnom postoji opasnost od strujnog udara!
- Nikada ne vucite utikač punjača iz električne utičnice povlačenjem za kabel.
- Nemojte koristiti produžne kablove, osim ako je to neizbežno. Ako morate da koristite produžni kabel, koristite produžni kabel koji je bezbedan i ne može dovestu u opasnost od požara ili strujnog udara.

### Ostale bezbednosne instrukcije

Napomena! Opasnost od oštećenja!

Nepravilno rukovanje odvijačem ili punjivom baterijom može dovesti do oštećenja uređaja.

- Nikada nemojte postavljati odvijač ili dodatke na ili blizu vrelih površina (npr radijatora, šporeta i sl).
- Nikada ne izlažite punjivu bateriju mehaničkim udarima.

### Pre prve upotrebe

Proverite odvijač i sadržaj pakovanja.

Napomena! Opasnost od oštećenja!

Ako niste oprezni prilikom otvaranja pakovanja sa oštrim nožem ili drugim šiljatim alatom, možete brzo oštetiti odvijač.

- Zato, budite veoma oprezni pri otvaranju pakovanja.
- Proverite da li su svi delovi isporučeni.
- Uzmite odvijač iz pakovanja i proverite da na njemu ne postoje oštećenja. Ako postoje, ne koristite odvijač. Obratite se vašem prodavcu za reklamaciju.

### Punjenje punjive baterije



#### Upozorenje! Opasnost od strujnog udara!

Neispravan električne instalacije ili prevelik napon može dovesti do strujnog udara.

- Priključite punjač na lako dostupnu utičnicu tako da možete brzo da ga isključite iz struje u slučaju kvara.

**Napomena!** Opasnost od oštećenja!

Propusti pri pravilnom punjenju punjive baterije može oštetiti bateriju, punjač i odvijač.

- Bateriju punite na temperaturi između 0°C i 45°C. Idealna temperatura za punjenje baterija je oko 23°C.
- Bateriju punite ako LED indikator svetli crveno.
- Samo odgovarajući punjač se može koristiti za punjenje baterija ovog odvijača.

Punjive baterije zasnovane su na litijum-jonskoj tehnologiji (Li-Ion) i u velikoj suprednosti u odnosu na konvencionalne Ni-Cd punjive baterije:

- Bez efekta memorije. Ugrađena baterija se može puniti u bilo koje vreme bez obzira na nivo napunjenosti i bez gubitka kapaciteta.
- Izuzetno nizak nivo samopražnjenja tako da je još uvek spremna za upotrebu posle produženog skladištenja.
- Mala težina i dug radni vek.

Punjiva baterija u odvijaču je predpunjena na niskom nivou samo za kupovinu. Zato, napunite punjivu bateriju pre prve upotrebe. Ako LED indikator nivoa punjenja (5) pokazuje da je baterija prazna (crveno svetlo), napunite punjivu bateriju.

- Povežite USB-C kabl za punjenje (7) sa odgovarajućim punjačem i ubacite utikač punjača u utičnicu.
- Ubacite utikač USB-C kabla za punjenje (7) u otvor za punjenje (6) u odvijaču.
- LED indikator nivoa punjenja će u početku svetliti crveno. LED idikator nivoa punjenja će svetliti zeleno kada je baterija potpuno napunjena.

Tokom procesa punjenja, utikač, punjač i punjiva baterija će se zagrejati. Ovo je normalna pojava i nije kvar.

- Isključite punjač iz struje nakon 2-3 sata.
- Izvucite mrežni punjač iz utičnice.
- Neka se odvijač ohladi do sobne temperature, ako je zagrejan tokom procesa punjenja. Odvijač je sada spreman za rad.

### Rad i funkcionisanje

#### Ubacivanje alata (bitova)

Bit se može umetnuti direktno u šestougaoni prihvat alata (1). Postupite na sledeći način da pravilno uklopite različite vrste bitova:

- Izaberite bit koji odgovara zavrtnju.
- Ubacite izabrani bit do kraja u držač bitova (1).

## Uključivanje i isključivanje uređaja

**Napomena!** Opasnost od oštećenja!

Uvrtnje velikih vijaka predstavlja opasnost po zavrtač.

To bi moglo da ošteti odvijač i radni komad.

Obratite pažnju tokom zavrtnja vijaka i zaustavite pre nego što se glava vijka uvuče u radnom komadu.

Uradite nekoliko probnih zavrtnja da dobijete osećaj za rad sa zavrtačem.

### Uključivanje uređaja

- Pritisnite i držite prekidač (3).
- Odvijač će sada početi da radi i LED radno svetlo (2) da svetli. Držite prekidač pritisnut dok odvrćete ili zavrćete vijak.

### Isključivanje uređaja

- Otpustite do kraja prekidač (3) kada je vijak zavrnut ili odvrnut.
- Uređaj će se zaustaviti i LED radno svetlo (2) prestati da svetli.

### LED radno svetlo

**Oprez!** Opasnost od povrede!

Nikad ne gledajte direktno u zrak svetlosti emitovane od strane LED radnog svetla i ne usmeravajte je u oči drugih ljudi. To bi moglo da trajno ošteti vid.

Ako pritisnete prekidač (3), LED radno svetlo (2) će se uključiti za poboljšanu vidljivost i sigurnost pri radu u slabo osvetljenim oblastima. Radno svetlo se gasi kada je otpušten prekidač (3).

### Promena smera rotacije

Ovaj uređaj možete koristiti za zavrtnje ili odvrtnje vijaka. Postupite na sledeći način da podesite smer rotacije:

#### Zavrtnje vijaka:

- Pritisnite polugu za promenu smera obrtaja (4) na desnu stranu.
- Postavite bit u sredinu otvora na vijku.
- Pažljivo pritisnite prekidač (3).
- Nosac bita (1) i bit će se vrtiti u desno i vijak će biti zavrnut u materijal.

#### Odvrtanje vijaka:

- Pritisnite polugu za promenu smera obrtaja (4) u levu stranu.
- Postavite bit u sredinu otvora na vijku.
- Pažljivo pritisnite prekidač (3).
- Nosac bita (1) i bit će se vrtiti u levo i vijak će biti odvrnut iz materijala.

### Mogući problemi i njihovo rešavanje

Neki problemi mogu biti uzrokovani manjim propustima koje možete sami otkloniti. Da biste to uradili, pratite uputstva u sledećoj tabeli.

Ako i dalje nije moguće da se reši problem sa zavrtačem, obratite se ovlašćenom servisu.

Ni u kom slučaju ne pokušavajte sami da popravljate zavrtač.

#### Problem

Odvijač ne može da se pokrene

#### Mogući uzrok

Punjiva baterija nema dovoljno snage.

#### Rešenje

Napunite punjive baterije

#### Problem

Baterija se ne puni

#### Mogući uzrok

Kabl nije pravilno priključen

#### Rešenje

Ubacite utikač za punjenje do kraja u otvor za punjenje (6) na odvijaču  
 Proverite da li je utikač pravilno uključen u električnu utičnicu.

Mrežni utikač nije pravilno Utaknut u utičnicu

Utičnica nema struje

Priključite punjač u neku drugu utičnicu.

Mrežni adapter, punjiva baterije ili punjač su u kvaru.

Obratite se ovlašćenom servisu.

## Popravke



**Upozorenje!** Opasnost od strujnog udara!

Popravke izvršene od strane korisnika ili upotreba neodgovarajućih rezervnih delova za popravku uređaja predstavlja povećan rizik od strujnog udara.

- Ne otvarajte kućište. U slučaju neovlašćene popravke, napravnog priključivanja i nepoštovanja uputstva, kupac gubi pravo na reklamaciju i preuzima svu odgovornost za nastalu štetu na uređaju ili okolini. Popravke može obavljati isključivo ovlašćeni servis uz korišćenje originalnih rezervnih delova.
- Samo delovi koji su u skladu sa originalnom specifikacijom proizvođača, mogu se koristiti za popravke.

## Čišćenje i skladištenje

**Objava!** Opasnost od oštećenja!

Nepravilno rukovanje odvijačem može dovesti do oštećenja.

- Ne koristite agresivna i abrazivna sredstva za čišćenje, četke sa metalnim ili najlonskim čekinjama, oštre ili metalne predmete i pribor kao što su noževi i sl. To može oštetiti površinu uređaja.
- Kućište odvijača čistite samo sa suvom i mekom krpom.
- Uklonite sve tvrdokorne prljavštine sa vlažnom krpom i blagim rastvorom deterdžena.
- Nikada ne izlažite odvijač pod tekućom vodom i nikada ga ne potapajte u sudoperu ili posudu sa vodom ili sredstvom za čišćenje.
- Osušite odvijač temeljno pre nego što ga odložite.
- Čuvajte odvijač na lokaciji suvoj i bez mraza lokaciji. Ambijentalna temperatura ne sme da pređe 50°C.
- Napunite punjivu bateriju u potpunosti pre skladištenja odvijača na duži vremenski period.
- Čuvanje praznih ili delimično praznih punjivih baterija može da dovede do totalnog pražnjenja. To će uništiti ćelije punjive baterije i da dovesti do potpune neupotrebljivosti baterije.

## Zaštita životne sredine



Nakon isteka radnog veka uređaja, ne odlažite ga skupa sa redovnim kućnim otpadom, nego ga predajte u vama najbliži centar za reciklažu. Na taj način ćete obezbediti sirovine za buduću upotrebu i sačuvati životnu sredinu.

## Baterije i punjive baterije se ne smeju odlagati sa kućnim otpadom!

Zakon nalaže da krajnji korisnik sve baterije i punjive baterije, bez obzira da li sadrže štetne supstance \* ili ne, odlaže isključivo na mesta koja je odredila komunalna služba u vašoj sredini, tako da baterije mogu biti uklonjene na ekološki prihvatljiv način.

\* oznake opasnih supstanci: Cd = kadmijum, Hg = živa, Pb = olovo, Li = litijum.



Simboli koji se nalaze na samom uređaju i ovom uputstvu i njihovo značenje



Obratite pažnju na mere opreza i upozorenja.



Proizvod obeležen ovim simbolom ispunjava sve važeće propise EU.



Ovaj simbol identifikuje uređaje koji rade sa direktnom strujom.

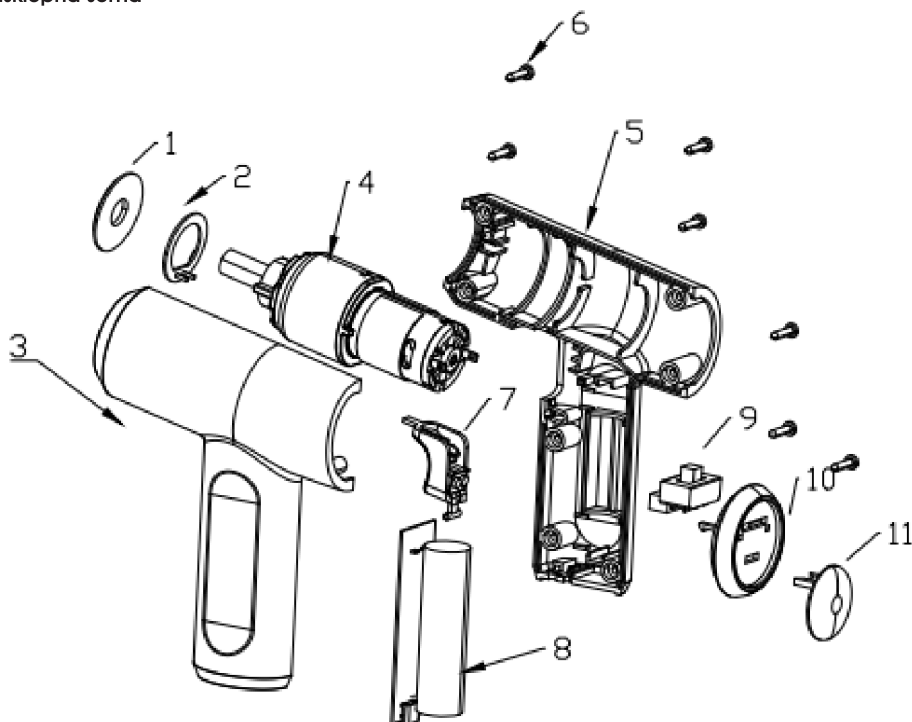


Proizvodi označeni sa ovim simbolom mogu da se koriste samo u zatvorenom prostoru.



Pročitajte uputstvo za korišćenje pre upotrebe.

### Rasklopna šema



**NAPOMENA:** Ovo uputstvo je rađeno isključivo za srpsko tržište i kao takvo je originalno.

UPUTSTVO IZDAO: Womax, Herman-Voith Straße 4, 89522 Heidenheim, Nemačka

# EC deklaracija o usaglašenosti

(prevod)

Mi proizvođač,

**Womax**

Herman-Voith Strasse 4, 89522 Heidenheim, Germany

ovim izjavljujemo da su mašine opisane u nastavku u skladu sa relevantnim osnovnim bezbednosnim i zdravstvenim zahtevima EU direktiva, kako u svom osnovnom dizajnu i konstrukciji, tako i u verziji koju smo stavili u promet. Ova izjava prestaje da važi ako se mašina modifikuje bez našeg prethodnog odobrenja.

Relevantne EU direktive:

- EMC direktiva 2014/30/EU
- MD direktiva 2006/42/EC

Naziv mašine: **Zavrtač akumulatorski**

Tip/Model: **W-AS 3.7**

Robna marka: **Womax**

Glavne karakteristike: **3.7V DC; no: 250/min**

Za ove modele izdati su sertifikati: EFSH202304-E029 i EFSH202304-M004 od strane Eurofins Product Testing Service (Shanghai) Co., Ltd., Building 18, No. 2168 Chenhang Highway, Minhang District, Shanghai, N. R. Kina.

Primenjeni usaglašeni standardi:

EN IEC 55014-1:2021	EN 62841-1:2015+AC:2015
EN IEC 55014-2:2021	EN 62841-2-2:2014
EN IEC 61000-3-2:2019+A1:2021	
EN 61000-3-3:2013+A1:2019+A2:2021	

Sva tehnička dokumentacija se nalazi u sedištu kompanije Womax, Herman-Voith Strasse 4, 89522 Heidenheim, Nemačka.

Lice odgovorno za tehničku dokumentaciju je gospodin Branislav Cvijanović.

Heidenheim,  
Datum: 19.05.2023.

Branislav Cvijanović  
Direktor

# PRAVA POTROŠAČA

Poštovani potrošači,

Kupili ste proizvod: **BUŠILICA-ZAVRTAČ AKUMULATORSKA**,

koji je uvezlo **WOBY HAUS DOO**, Braće Ribnikar 55, 21000 Novi Sad,

tip: **W-AS 3.7**, fabrički broj: \_\_\_\_\_, datum proizvodnje \_\_\_\_\_.

Datum fiskalnog računa: \_\_\_\_\_, broj fiskalnog računa: \_\_\_\_\_.

Naziv i adresa trgovca i pečat: \_\_\_\_\_

(M.P.)

## **DA BISTE UVEK ZNALI SVOJA PRAVA U VEZI SA SAOBRAZNOŠĆU PROIZVODA KOJI STE KUPILI, A I RADI LAKŠE IDENTIFIKACIJE PROIZVODA I DATUMA PRODAJE, PREPORUČUJEMO VAM DA SAČUVATE OVAJ DOKUMENT!**

Ovom kupovinom stekli ste sva prava o saobraznosti propisana članom 50. – 52. Zakona o zaštiti potrošača („Službeni glasnik RS“ br. 62/2014) koja ovaj proizvod sadrži.

Ako roba koju ste kupili nije saobrazna ugovoru, obratite se trgovcu kod koga ste robu kupili, u roku od **2 godine** od dana kupovine uređaja, odnosno **6 meseci za bateriju**, i imate pravo da zahtevate da Vam otkloni nesaobraznost u primerenom roku, opravkom ili zamenom bez naknade, ili ukoliko ne ostvarite pravo na opravku, ili zamenu u primerenom roku, imate pravo da raskinete ugovor (povraćaj novca).

Trgovac kome ste izjavili reklamaciju dužan je da Vam odgovori najkasnije u roku od 8 dana od dana prijema reklamacije, sa izjašnjenjem o podnetom zahtevu i predlogom njegovog rešavanja.

U slučaju prihvatanja reklamacije, sve troškove potrebne za otklanjanje nesaobraznosti proizvoda, kao i troškove prevoza nesaobraznog proizvoda, snosi će trgovac.

Za sve informacije i u cilju što bržeg i efikasnijeg rešavanja eventualnih problema, preporučujemo Vam usluge ovlašćenog servisa koji je naveden u Uputstvu za upotrebu.

U svrhu što bolje i kvalitetnije eksploatacije ovog proizvoda, molimo Vas da proizvod koristite u skladu sa uputstvom za upotrebu kao i da ga ne izlažete uslovima koji mogu da onemoguće ili umanje saobraznost (prašina, vlaga, toplota, pad, udar i slični uslovi ili faktori).

Ovim dokumentom prestaje važnost svih garantnih dokumenata koje eventualno dobijete prilikom kupovine, a nalaze se upakovani uz robu.

**NAPOMENA: Ovaj proizvod je namenjen isključivo za kućnu upotrebu i tretira se kao hobi alat. Svaka reklamacija za koju se ustanovi da je nastala upotrebom u profesionalne svrhe, smatraće se zloupotrebom i odstupanjem od predviđene namene i biće odbijena.**

## **Ovaj alat je namenjen ISKLJUČIVO ZA KUĆNU UPOTREBU i kao takvog ga treba koristiti**

### **Potrošači molimo Vas da obratite pažnju na sledeće tačke i pojave o kojima treba voditi računa i izbegavati ih tokom upotrebe uređaja:**

1. Nestručna upotreba ili zloupotreba koja uzrokuje preopterećenje mašine usled dejstva prekomerne sile (pregorevanje rotora ili statora) ili upotreba neodgovarajućih alata za datu mašinu.
2. Oštećenja nastala usled dejstva stranih tela (npr. peska, prašine, kamenja, opiljaka i sl.).
3. Oštećenja nastala kao rezultat nemara korisnika, neredovnog održavanja i čišćenja alata.
4. Oštećenja nastala usled ne pridržavanja uputstva za upotrebu ili pogrešnog korišćenja, kao i usled normalnog predviđenog trošenja habanjem prilikom normalne upotrebe.
5. Oštećenja nastala padom, udarom ili dejstvom agresivnog hemijskog ili toplotnog dejstva.
6. Oštećenja nastala usled nedovoljnog ili neredovnog podmazivanja.
7. Ukoliko je alat delimično ili potpuno otvaran od strane neovlašćenih lica ili servisa, kao i neovlašćeni zahvati na električnoj instalaciji uređaja.
8. Oštećenja nastala usled priključivanja na energetska mrežu u kojoj je napon manji ili veći od propisanog za optimalan rad mašine.
9. Ukoliko fabrička etiketa sa osnovnim podacima o mašini nedostaje ili je usled nepravilnog odnosa prema alatu pohabana do nečitljivosti ili neprepoznatljivosti.

Nije predviđeno da ovaj aparat upotrebljavaju osobe (uključujući i decu) sa smanjenim fizičkim, motoričkim i mentalnim sposobnostima ili osobe ograničenih znanja i iskustava bez prisustva osobe zadužene za njihovu bezbednost, odnosno staranje.

Deca se ne smeju igrati ovakvim aparatima.

#### **SERVISER:**

**WOBY HAUS d.o.o.**  
**NOVI SAD**  
**Rumenački put bb**  
**Tel: 021/ 22-16-990**  
**Fax: 021/ 22-16-957**  
**e-mail: servis@wobyhaus.co.rs**

#### **UVOZNIK:**

**WOBY HAUS d.o.o.**  
**NOVI SAD**  
**Braće Ribnikar 55**  
**Tel: 021/ 47-222-12**  
**Fax: 021/ 47-222-17**  
**e-mail: info@wobyhaus.co.rs**

**Proizvođač: Womax, Herman-Voith Straße 4, 89522 Heidenheim, Nemačka**