

# ***Womax***

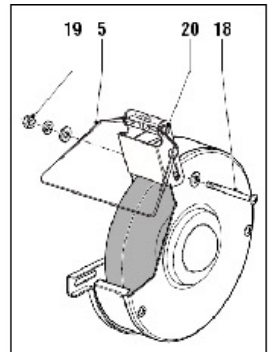
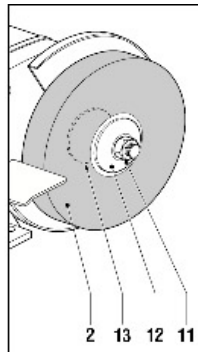
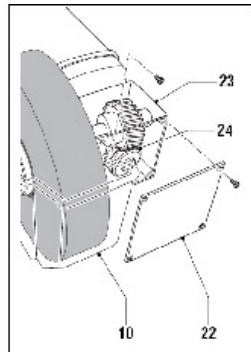
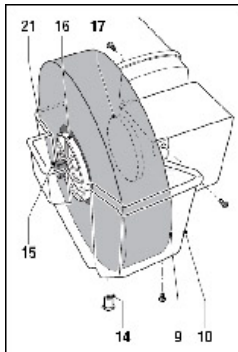
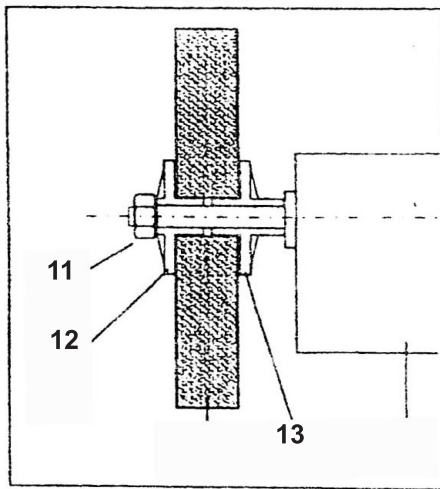
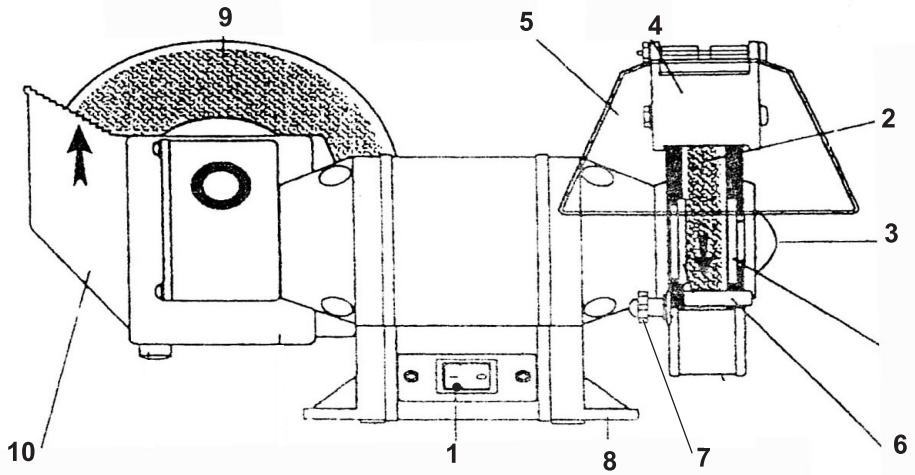
**SRB**

## **UPUTSTVO ZA UPOTREBU**

Oštrač kombinovani  
W-DS 150/210



728.410.90



## Sigurnosne instrukcije

- Kada koristite električne uređaje, obavezno pratite sva bezbednosna uputstva vezana za električne uređaje, kako biste izbegli moguće opasnosti od povreda.  
Pažljivo pročitajte i proučite ova uputstva i sačuvajte ih za dalju upotrebu.  
Ovaj uređaj nije namenjen za upotrebu od strane lica sa smanjenim psihofizičkim aktivnostima, licima koja nisu upoznata sa ovim uputstvom, kao ni deci mlađoj od 18 godina.

## Opis uređaja

Vaš oštrač je namenjen za brušenje metala i oštrenje noževa, dleta i drugih reznih alata.

- |                                    |                                   |
|------------------------------------|-----------------------------------|
| 1. Prekidač "uključeno/isključeno" | 7. Vijak za podešavanje oslonca   |
| 2. Brusni kamen za suvo brušenje   | 8. Otvori za montažu na radni sto |
| 3. Štitnik brusnog kamena          | 9. Brusni kamen za mokro oštrenje |
| 4. Štitnik od varnica              | 10. Rezervoar za vodu             |
| 5. Providni štitnik                |                                   |
| 6. Oslonac obratka                 |                                   |

## Radna bezbednosna uputstva

- Uvek radite u čistom i dobro osvetljenom radnom prostoru.  
Neuredan ili neosvetljen radni prostor može da dovede do nesreće.
- Ne koristite uređaj u oblastima gde postoji opasnost od eksplozije ili oblastima u kojima postoje zapaljive tečnosti, gasovi ili prašina. Električni alati proizvode varnice koje mogu da zapale prašinu ili zapaljive gasove.
- Držite decu i druge ljude dalje od područja rada. Ometanje može prouzrokovati gubitak kontrole nad električnim alatom.

## Električna bezbednost

- Električni alat povežite na električnu mrežu pomoću utičnice koja odgovara utikaču na samom uređaju. Nikada ne prepravljajte električne konektore na uređaju.
- Izbegavajte telesni kontakt sa uzemljenim površinama, kao što su vodovodne cevi, radijatori, šporeti i frižideri i slično. Rizik od električnog udara je veći kada je vaše telo uzemljeno.
- Ne izlažite električne alate kiši ili vlazi. Ako voda uđe u električni alat, to će povećati rizik od strujnog udara.
- Strujni kabel koristite samo za njegovu namenu. Nikada ne koristite kabel za nošenje alata i ne vucite za kabel kada uređaj isključujete iz električne utičnice. Držite kabel dalje od toplote, ulja, oštih ivica ili pokretnih delova uređaja. Oštećeni ili zamršeni kablovi povećavaju rizik od strujnog udara.
- Ako sa nekim električnim alatom radite na otvorenom, upotrebljavajte samo produžne kablove koji su predviđeni za rad na otvorenom. Korišćenje kabla pogodnog za spoljno područje smanjuje rizik od električnog udara.

## Lična bezbednost

- Budite pažljivi, obratite pažnju na ono što radite kada koristite električni alat. Nemojte koristiti električni alat kada ste umorni ili pod uticajem droga, alkohola ili lekova. Jedan trenutak nepažnje za vreme korišćenja električnog alata može biti dovoljan da izazove ozbiljne povrede.
- Nosite ličnu zaštitnu opremu. Uvek nosite zaštitne naočare. Zaštitna oprema kao što su maska za prašinu, neklizajuće bezbednosne cipele, kaciga ili zaštita sluha, treba da se koristi prema vrsti korišćenja alata.
- Izbegavajte nenamerno pokretanje uređaja. Uverite se da je prekidač u položaju "Isključeno" pre priključivanja na energetska mrežu.
- Nikada ne ostavljajte ključeve za podešavanje na ili u blizini alata. Pre uključivanja uređaja, uverite se da su ključevi za podešavanje uklonjeni. Ako pribor ili ključ ostane na rotirajućem delu električnog alata može da dovede do ozbiljnih povreda.
- Izbegavajte nestabilne položaje. Uverite se da uvek stojite stabilno i u ravnoteži. Ovo omogućava bolju kontrolu nad uređajem u neočekivanim situacijama.
- Uvek nosite odgovarajuću odeću. Ne nosite široku i labavu odeću i nakit. Držite kosu, odeću i rukavice podalje od pokretnih delova uređaja. Opušteno odelo, nakit i duga kosa može da se uplete u pokretne delove uređaja.
- Ako postoji mogućnost priključenja usisivača za prašinu, koristite ga jer će sigurno smanjiti opasnosti.

## Upotreba i nega električnih alata

- Nemojte vršiti preveliki pritisak na električni alat. Koristite odgovarajući električni alat za određenu vrstu posla. Uvek ćete raditi bolje i sigurnije ako koristite odgovarajući električni alat u navedenom opsegu snage.
- Ne upotrebljavajte električni alat ako je prekidač za uključivanje/isključivanje pokvaren. Svaki električni alat koji ne može da se kontroliše preko prekidača je opasan i mora da se popravi.
- Izvucite utikač iz utičnice pre nego što krenete sa podešavanjem uređaja, promenom delova pribora ili odlazete uređaj. Takve preventivne mere bezbednosti smanjuju rizik od slučajnog pokretanja uređaja.
- Čuvajte nekorišćene električne alate izvan domašaja dece i ne dozvolite ljudima koji nisu upoznati sa pravilnim rukovanjem da ga koriste. Električni alati su opasni u rukama neobučenih korisnika.
- Održavajte uređaj pažljivo. Proverite da li svi pokretni delovi funkcionišu besprekorno. Proverite da li ima loma delova i bilo kojih drugih oštećenja koja mogu da naruše funkcionisanje električnog alata. Ako postoje oštećenja, moraju se otkloniti pre upotrebe. Mnoge nesreće su uzrokovane loše održanim električnim alatima.
- Držite alate za sečenje oštrim i čistim. Pravilno održavani alati za sečenje sa oštrim sečivima manje slepljuju i lakše se kontrolišu.
- Upotrebljavajte električne alate i pribor u skladu sa ovim uputstvom, uzimajući u obzir uslove rada i vrstu posla. Upotreba električnih alata za druge namene od propisanih može dovesti do opasnih situacija.

## Dotatna bezbednosna uputstva za stone oštrače

- Uvek nosite zaštitne naočare dok brusite.
- Držite decu dalje od radnog mesta.
- Nikada nemojte koristiti uređaj bez postavljenih štitnika.
- Uvek sigurno držite obradak.
- Razmak između oslonca obradka i brusnog kamena ne sme biti veći od 2 mm.
- Nikada ne koristite oštećeno brusno kamenje.
- Zamenite brusni kamen kada se istroši za oko cca 40 mm.

## Servis

Neka vaš električni alat popravlja isključivo ovlašćeni serviser uz korišćenje originalnih rezervnih delova.

- Čuvajte nekorišćene električne alate izvan domašaja dece i ne dozvolite ljudima koji nisu upoznati sa pravilnim rukovanjem da ga koriste. Električni alati su opasni u rukama neobučenih korisnika.
- Održavajte uređaj pažljivo. Proverite da li svi pokretni delovi funkcionišu besprekorno. Proverite da li ima loma delova i bilo kojih drugih oštećenja koja mogu da naruše funkcionisanje električnog alata. Ako postoje oštećenja, moraju se otkloniti pre upotrebe. Mnoge nesreće su uzrokovane loše održanim električnim alatima.
- Držite alate za sečenje oštrim i čistim. Pravilno održavani alati za sečenje sa oštrim sečivima manje slepljuju i lakše se kontrolišu.
- Upotrebljavajte električne alate i pribor u skladu sa ovim uputstvom, uzimajući u obzir uslove rada i vrstu posla. Upotreba električnih alata za druge namene od propisanih može dovesti do opasnih situacija.

## Tehnički podaci

Napon: - - - - - 230V~ 50Hz

Snaga: - - - - - 400W S2-30min

Broj obrtaja: - - - - - 2800 /min

Težina: - - - - - 9 kg

Suvo brušenje:

Prečnik brusnog kamena: - - - - - Ø150 mm

Maksimalna širina brusnog kamena: - - - - - 20 mm

Prečnik otvora brusnog kamena (za osovinu): - - - Ø12.7 mm

Broj obrtaja brusnog kamena: - - - - - 2950 /min

Mokro oštrenje:

Prečnik brusnog kamena: - - - - - Ø200 mm

Maksimalna širina brusnog kamena: - - - - - 40 mm

Prečnik otvora brusnog kamena (za osovinu): - - - Ø20 mm

Broj obrtaja brusnog kamena: - - - - - 134 /min

Stepen zaštite: IP23

Klasa zaštite: I

Vrednosti buke i vibracija utvrđene su u skladu s normom EN 62841.

Nivo zvučnog pritiska:  $L_{pA} = 80.5 \text{ dB(A)}$

Nivo zvučne snage:  $L_{WA} = 93.5 \text{ dB(A)}$

Faktor nesigurnosti:  $K = 3 \text{ dB(A)}$

Nivo emisije vibracija:  $a_n \leq 2.5 \text{ m/s}^2$

Faktor nesigurnosti:  $K = 1.5 \text{ m/s}^2$

Nosite zaštitu za uši od buke.

Buka može da utiče na gubitak sluha.

## Montaža

Ovaj uređaj mora da se pričvrsti na ploču radnog stola.

- Označite položaj rupa za pričvršćivanje (8) na radnom stolu.
- Izbušite rupe na svakoj od označenih pozicija i podesite prečnik prema vijcima koje imate.
- Postavite uređaj na radni sto i ubacite vijke u montažne rupe.
- Čvrsto zategnite vijke.

## Zamena brusnog kamena za suvo brušenje

- Skinite štitičnik brusnog kamena (3).
- Otpustite maticu (11).
- Skinite spoljašnju prirubnicu (12) i stari brusni kamen (2).
- Očistite prirubnice (12 i 13).
- Postavite novi brusni kamen na osovinu.
- Postavite spoljašnju prirubnicu i navrnite steznu maticu na osovinu.
- Čvrsto pritegnite maticu.
- Vratite na mesto štitičnik brusnog kamena.

## Zamena brusnog kamena za mokro oštrenje

- Skinite rezervoar za vodu (10).
- Otpustite maticu (15).
- Skinite spoljašnju prirubnicu (16) i stari kamen za oštrenje (9).
- Očistite prirubnice (16 i 17).
- Postavite novi kamen za oštrenje.
- Postavite spoljašnju prirubnicu i navrnite steznu maticu na osovinu.
- Čvrsto pritegnite maticu.
- Vratite na mesto rezervoar za vodu.

Upozorenje: Uvek isključite uređaj iz napajanja električnom strujom pre zamene brusnih kamenova.

Nikada ne koristite napuklo brusno kamenje. Odmah zamenite napuklo brusno kamenje.

Ispucalo brusno kamenje može se razleteti u komade i može uzrokovati nesreću.

## Montaža i podešavanje štitičnika od varnica

Štitičnik od varnica treba redovno podešavati kako bi se nadoknadilo habanje brusnog kamena.

- Otpustite maticu (19) i uklonite vijak (18).
- Postavite štitičnik od varnica (4) na štitičnik brusnog kamena (3).
- Fiksirajte štitičnik od varnica (4) na štitičnik brusnog kamena (3) pomoću vijka (19) i matice (18).
- Podesite razmak između štitičnika od varnica i brusnog kamena (2) na najmanju moguću vrednost, a maksimalno 2 mm.
- Zategnite štitičnik od varnica.
- Pomerite providni štitičnik (5) prema napred.
- Zategnite navrtku (20).

**Napomena:** Štitičnik od varnica štiti oči i ruke od letećih varnica iz predmeta obrade. Štitičnik od varnica mora uvek biti montiran na uređaj.

## Podešavanje oslonca radnog komada

Oslonac radnog komada se mora redovno podešavati kako bi se nadoknadilo trošenje brusnog kamena.

- Otpustite vijak (7).
- Podesite udaljenost između oslonca za radni predmet (6) i brusnog kamena (2) na najmanju moguću vrednost a maksimalno 2 mm.
- Zategnite vijak za podešavanje.

## Uputstvo za upotrebu

- Pre uključivanja uređaja, proverite da li su svi vijci i matice zategnute i da se brusno kamenje slobodno vrti.
- Uvek brusite na prednjem delu brusnog kamena. Nikada ne preopterećujte uređaj da ne usporite ili zaustavite rotaciju.

- Ovaj uređaj nije namenjen za dugotrajnu neprekidnu upotrebu. Uverite se da se uređaj nije pregrejavao.



**S2-30min: Nakon korišćenja uređaja u trajanju od 30 minuta, ostavite da se ohladi do sobne temperature pre sledeće upotrebe.**

### Suvo brušenje

Kamen za suvo brušenje (2) je pogodan za grubo brušenje.

- Koristite brusno kamenje od mekog kamena za brušenje tvrdih metala.
- Koristite brusno kamenje od tvrdog kamena za brušenje mekih metala.
- Povremeno hladite obradak vodom ili emulzijom.
- Redovno podešavajte štitičnik od varnica i oslonac radnog komada radi trošenja brusnog kamena.

### Mokro brušenje - oštrenje

Kamen za mokro oštrenje (9) je pogodan za fina brušenja. Tokom upotrebe brusni kamen treba da je do određenog nivoa u vodi.

- Pre korišćenja proverite da li je čep za ispuštanje vode (14) pravilno postavljen i napunite rezervoar za vodu (10) do cca 1 cm ispod ivice (21) sa običnom vodom.
- Tokom upotrebe redovno proveravajte nivo vode.
- Dodajte vodu po potrebi.
- Nakon upotrebe, odvrnite čep za ispuštanje vode (14) i ispraznite rezervoar za vodu.

### Uključivanje i isključivanje

- Da biste uključili uređaj, postavite prekidač "uključeno/isključeno" (1) u položaj "I".
- Da biste isključili uređaj, postavite prekidač "uključeno/isključeno" (1) u položaj "O".

### Čišćenje i održavanje

Ovaj uređaj ne zahteva nikakvo posebno održavanje.

- Redovno uklanjajte prašinu iz kućišta, štitičnika i rezervoara za vodu.

### Podmazivanje

Reduktor za mokro oštrenje treba povremeno podmazivati.

- Skinite rezervoar za vodu (10).
- Skinite poklopac (22) sa reduktora (23).
- Nanesite određenu količinu masti na prenosne zupčanike (24).
- Vratite poklopac i rezervoar za vodu.

### Zaštita životne sredine



Nakon istek radnog veka uređaja, ne odlažite ga sa kućnim otpadom nego ga predajte u lokalni centar za reciklažu.

### Simboli i njihovo značenje



Simbol upozorenja i opasnosti.



Pročitajte uputstvo za upotrebu pre stavljanja uređaja u pogon.



Nosite zaštitne naočare pri radu sa ovim uređajem.

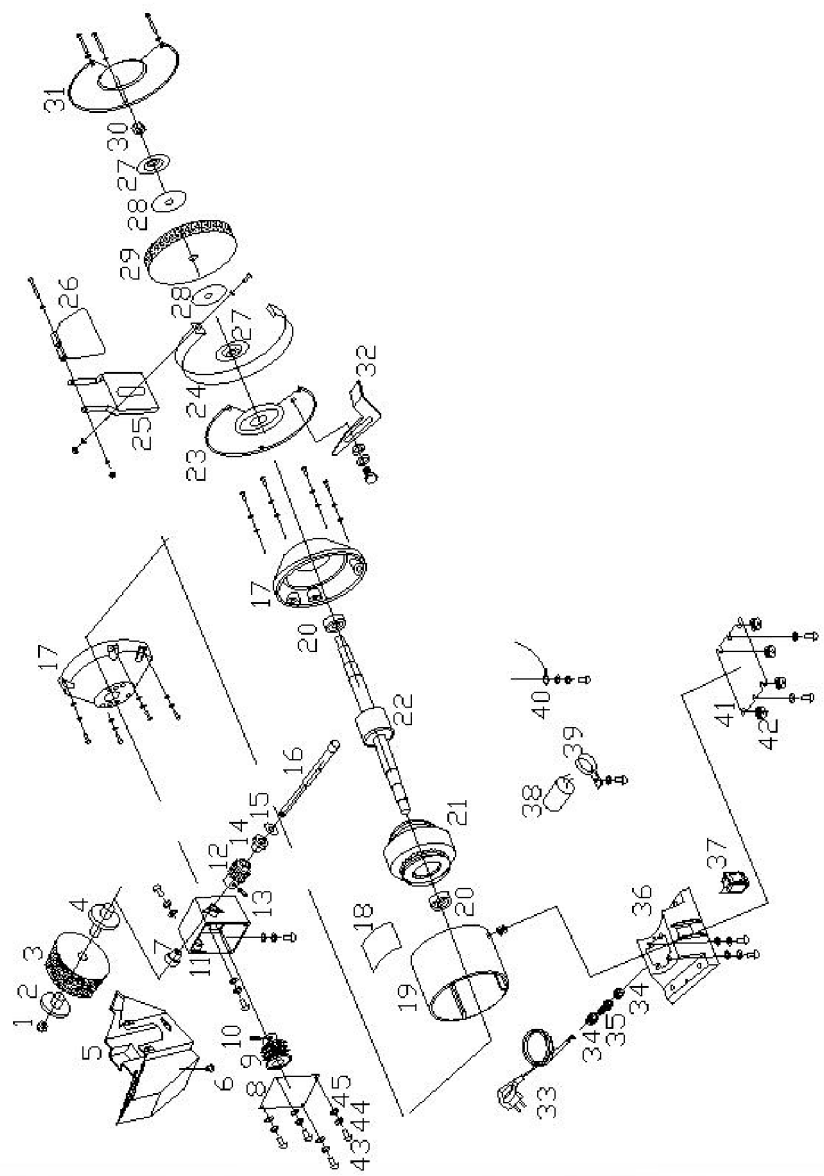


Nosite zaštitu za uši od buke.



Pri radu sa ovim uređajem nosite masku za zaštitu disajnih puteva. Obradivanjem materijala može nastati prašina opasna po zdravlje. Ne sme da se obrađuje materijal koji sadrži azbest!

Rasklopna šema



**NAPOMENA:** Ovo uputstvo je rađeno isključivo za srpsko tržište i kao takvo je originalno.  
UPUTSTVO IZDAO: Womax, Herman-Voith StraÙe 4, 89522 Heidenheim, Nemačka

# EC deklaracija o usaglašenosti

## (prevod)

Mi proizvođač,

**Womax**

Herman-Voith Strasse 4, 89522 Heidenheim, Germany

ovim izjavljujemo da su mašine opisane u nastavku u skladu sa relevantnim osnovnim bezbednosnim i zdravstvenim zahtevima EU direktiva, kako u svom osnovnom dizajnu i konstrukciji, tako i u verziji koju smo stavili u promet. Ova izjava prestaje da važi ako se mašina modifikuje bez našeg prethodnog odobrenja.

Relevantne EU direktive:

- EMC direktiva 2014/30/EU
- MD direktiva 2006/42/EC

Naziv mašine: **Tocilo**

Tip/Model: **W-DS 151; W-BS 250; W-DS 401; W-DS 150/210**

Robna marka: **Womax**

Glavne karakteristike: **230V~ 50Hz; Klasa zaštite I; Radni ciklus: S2-30min; no: 2800/min;**

**Nazivna snaga: 170W(W-DS 151); 250W(W-BS 250); 350W(W-DS 401); 400W(W-DS 150/210)**

Za ove modele izdati su sertifikati: TA 385213621 i TA 385203492

od strane: TÜV AUSTRIA (SHANGHAI) CO., LTD., Room 12D, Orient Century Building, No. 345, Xian Xia Road, Shanghai, P/C 200336, N.R. Kina i TÜV AUSTRIA CERT GMBH, TÜV AUSTRIA-Platz 1, 2345 Brunn/Gebirge, Austrija.

Primenjeni usaglašeni standardi:

EN IEC 55014-1:2021

EN 62841-1:2015+AC:2015

EN IEC 55014-2:2021

EN 62841-3-4:2016+A11:2017+A12:2020

EN IEC 61000-3-2:2019/A1:2021

EN 61000-3-3:2013/A2:2021

Sva tehnička dokumentacija se nalazi u sedištu kompanije Womax, Herman-Voith Strasse 4, 89522 Heidenheim, Nemačka.

Lice odgovorno za tehničku dokumentaciju je gospodin Branislav Cvijanović.

Heidenheim,

Datum: 26.09.2022.

Branislav Cvijanović

Direktor



# PRAVA POTROŠAČA

Poštovani potrošači,

Kupili ste proizvod: **OŠTRAČ KOMBINOVANI**

koji je uvezlo **WOBY HAUS DOO**, Braće Ribnikar 55, 21000 Novi Sad,

tip: **W-DS 150/210**, fabrički broj: \_\_\_\_\_, datum proizvodnje \_\_\_\_\_.

Datum fiskalnog računa: \_\_\_\_\_, broj fiskalnog računa: \_\_\_\_\_.

Naziv i adresa trgovca i pečat: \_\_\_\_\_

(M.P.)

**DA BISTE UVEK ZNALI SVOJA PRAVA U VEZI SA SAOBRAZNOŠĆU PROIZVODA KOJI STE KUPILI, A I RADI LAKŠE IDENTIFIKACIJE PROIZVODA I DATUMA PRODAJE, PREPORUČUJEMO VAM DA SAČUVATE OVAJ DOKUMENT!**

Ovom kupovinom stekli ste sva prava o saobraznosti propisana članom 50. – 52. Zakona o zaštiti potrošača („Službeni glasnik RS“ br. 62/2014) koja ovaj proizvod sadrži.

Ako roba koju ste kupili nije saobrazna ugovoru, obratite se trgovcu kod koga ste robu kupili, u roku od **2 godine** od dana kupovine i imate pravo da zahtevate da Vam otkloni nesaobraznost u primerenom roku, opravkom ili zamenom bez naknade, ili ukoliko ne ostvarite pravo na opravku, ili zamenu u primerenom roku, imate pravo da raskinete ugovor (povraćaj novca).

Trgovac kome ste izjavili reklamaciju dužan je da Vam odgovori najkasnije u roku od 8 dana od dana prijema reklamacije, sa izjašnjenjem o podnetom zahtevu i predlogom njegovog rešavanja.

U slučaju prihvatanja reklamacije, sve troškove potrebne za otklanjanje nesaobraznosti proizvoda, kao i troškove prevoza nesaobraznog proizvoda, snosi će trgovac.

Za sve informacije i u cilju što bržeg i efikasnijeg rešavanja eventualnih problema, preporučujemo Vam usluge ovlašćenog servisa koji je naveden u Uputstvu za upotrebu.

U svrhu što bolje i kvalitetnije eksploatacije ovog proizvoda, molimo Vas da proizvod koristite u skladu sa uputstvom za upotrebu kao i da ga ne izlažete uslovima koji mogu da onemoguće ili umanje saobraznost (prašina, vlaga, toplota, pad, udar i slični uslovi ili faktori).

Ovim dokumentom prestaje važnost svih garantnih dokumenata koje eventualno dobijete prilikom kupovine, a nalaze se upakovani uz robu.

**NAPOMENA: Ovaj proizvod je namenjen isključivo za kućnu upotrebu i tretira se kao hobi alat. Svaka reklamacija za koju se ustanovi da je nastala upotrebom u profesionalne svrhe, smatraće se zloupotrebom i odstupanjem od predviđene namene i biće odbijena.**

## **Ovaj alat je namenjen ISKLJUČIVO ZA KUĆNU UPOTREBU i kao takvog ga treba koristiti**

**Potrošači molimo Vas da obratite pažnju  
na sledeće tačke i pojave o kojima treba voditi računa  
i izbegavati ih tokom upotrebe uređaja:**

1. Nestručna upotreba ili zloupotreba koja uzrokuje preopterećenje mašine usled dejstva prekomerne sile (pregorevanje motora) ili upotreba neodgovarajućih alata za datu mašinu (veće brusno kamenje nego što je to predviđeno...).
2. Oštećenja nastala usled dejstva stranih tela (npr. peska, prašine, kamenja, opiljaka i sl.).
3. Oštećenja nastala kao rezultat nemara korisnika, neredovnog održavanja i čišćenja alata.
4. Oštećenja nastala usled nepridržavanja uputstva za upotrebu ili pogrešnog korišćenja, kao i usled normalnog predviđenog trošenja habanjem prilikom normalne upotrebe.
5. Oštećenja nastala padom, udarom ili dejstvom agresivnog hemijskog ili toplotnog dejstva.
6. Ukoliko je alat delimično ili potpuno otvaran od strane neovlašćenih lica ili servisa, kao i neovlašćeni zahvati na električnoj instalaciji uređaja.
7. Oštećenja nastala usled priključivanja na energetsku mrežu u kojoj je napon manji ili veći od propisanog za optimalan rad mašine.
8. Ukoliko fabrička etiketa sa osnovnim podacima o mašini nedostaje ili je usled nepravilnog odnosa prema alatu pohabana do nečitljivosti ili neprepoznatljivosti.

Nije predviđeno da ovaj aparat upotrebljavaju osobe (uključujući i decu) sa smanjenim fizičkim, motoričkim i mentalnim sposobnostima ili osobe ograničenih znanja i iskustava bez prisustva osobe zadužene za njihovu bezbednost, odnosno staranje.

Deca se ne smeju igrati ovakvim aparatima.

### **SERVISER:**

**WOBY HAUS d.o.o.**  
**NOVI SAD**  
**Rumenački put bb**  
**Tel: 021/ 22-16-990**  
**Fax: 021/ 22-16-957**  
**e-mail: servis@wobyhaus.co.rs**

### **UVOZNIK:**

**WOBY HAUS d.o.o.**  
**NOVI SAD**  
**Braće Ribnikar 55**  
**Tel: 021/ 47-222-12**  
**Fax: 021/ 47-222-17**  
**e-mail: info@wobyhaus.co.rs**

**Proizvođač: Womax, Herman-Voith Straße 4, 89522 Heidenheim, Nemačka**