

Womax

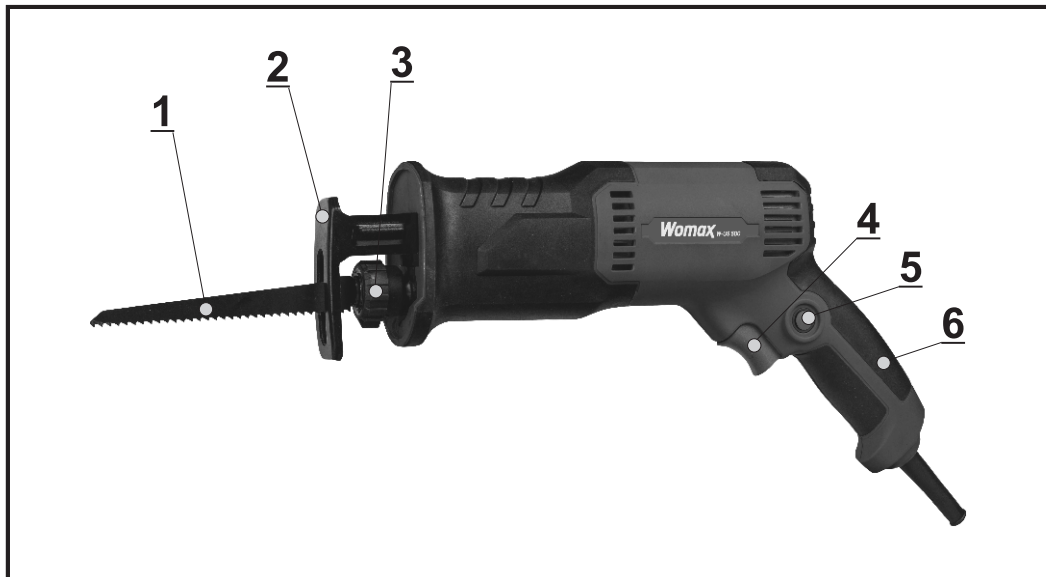
SRB

UPUTSTVO ZA UPOTREBU

Testera univerzalna
W-US 500



732.500.00



Opis uređaja

1. Sečivo (testera)
2. Papučica-oslonac za sečenje
3. Stezna glava za prihvat testere za brzo oslobađanje
4. Prekidač za Uključivanje/Isključivanje sa potencijetrom
5. Dugme za blokadu prekidača za Uključivanje/Isključivanje
6. Rukohvat

Tehnički podaci

Napon: - - - - -	230V~50Hz
Snaga: - - - - -	500 W
Broj obrtaja: - - - - -	0-3500 o/min
Hod testere: - - - - -	15 mm
Nivo vibracija pri sečenju drveta: - - - - -	$a_n = 14.266 \text{ m/s}^2$, $K = 1.5 \text{ m/s}^2$
Nivo vibracija pri sečenju metala: - - - - -	$a_n = 16.920 \text{ m/s}^2$, $K = 1.5 \text{ m/s}^2$
Težina: - - - - -	1.5 kg
Klasa zaštite: - - - - -	II
Maksimalne debljine sečenja:	
Drvo meko: - - - - -	80 mm
Metal: - - - - -	5 mm
Nivo zvučnog pritiska: - - - - -	$L_{pA} = 89.53 \text{ dB(A)}$
Nivo zvučne snage: - - - - -	$L_{WA} = 97.53 \text{ dB(A)}$
Koeficijent promjenjivosti: - - - - -	$K = 3 \text{ dB(A)}$

Emisiona vrednost vibracija je merena sa standardizovanim test procedurama i može se koristiti za upoređivanje sa drugim uređajima • Emisiona vrednost vibracije se takođe može koristiti za početnu procenu izloženosti opasnosti. • Emisione vrednosti vibracija mogu da se razlikuju od onih u stvarnom korišćenju alata, u zavisnosti od načina na koji se električni alat koristi.



Napomena!

Kada koristite uređaj u kontinualnom radu, napravite povremene pauze kao preventivnu meru protiv vibracija na prstima šake, koje mogu biti prouzrokovane stalnim vibracijama. Vibracijski zaštitni sistemi nisu garantovana zaštita protiv pojave takozvanih "Belih prstiju" i sindroma karpalnog tunela. Zato pažljivo proverite stanje vaših prstiju kada se uređaj koristi u neprekidnom radu. Odmah se obratite lekaru na početku simptoma gore navedene bolesti.

Simboli i njihovo značenje



Simbol upozorenja i opasnosti.



Pročitajte uputstvo za upotrebu pre stavljanja u pogon.



Nosite zaštitne naočare pri radu sa ovim uređajem.



Nosite zaštitu za sluh.



Nosite masku za zaštitu disajnih puteva. Prilikom obrade drveta i drugih materijala nastaje prašina opasna po zdravlje. Ne sme da se obrađuje materijal koji sadrži azbest!



Klasa zaštite II

Bezbednosna uputstva

Bezbednosna uputstva za električni alat

Upozorenje:

- Pročitajte sva upozorenja i uputstva. Ako ne poštujete upozorenja i uputstva, to može dovesti do strujnog udara, požara i / ili ozbiljnih povreda.
- Čuvajte sva upozorenja i uputstva za buduću upotrebu. Termin "električni alat" u upozorenjima se odnosi na uređaje sa električnim napajanjem pomoću kabla i baterijsko napajanje.

Radna bezbednosna uputstva

- Uvek radite u čistom i dobro osvetljenom radnom prostoru. Neuredan ili neosvetljen radni prostor može da dovede do nesreće.
- Ne koristite uređaj u oblastima gde postoji opasnost od eksplozije ili oblastima u kojima postoje zapaljive tečnosti, gasovi ili prašina. Električni alati proizvode varnice koje mogu da zapale prašinu ili zapaljive gasove.
- Držite decu i druge ljude dalje od područja rada. Ometanje može prouzrokovati gubitak kontrole nad električnim alatom.

Električna bezbednost

- Električni alat povežite na električnu mrežu pomoću utičnice koja odgovara utikaču na samom uređaju. Nikada ne prepravljajte električne konektore na uređaju

- Izbegavajte telesni kontakt sa uzemljenim površinama, kao što su vodovodne cevi, radijatori, šporeti i frižideri i slično. Rizik od električnog udara je veći kada je vaše telo uzemljeno.
- Ne izlažite električne alate kiši ili vlazi. Ako voda uđe u električni alat, to će povećati rizik od strujnog udara.
- Strujni kabel koristite samo za njegovu namenu. Nikada ne koristite kabel za nošenje alata i ne vucite za kabel kada uređaj isključujete iz električne utičnice. Držite kabel dalje od toplote, ulja, oštih ivica ili pokretnih delova uređaja. Oštećeni ili zamršeni kablovi povećavaju rizik od strujnog udara.
- Ako sa nekim električnim alatom radite u na otvorenom, upotrebljavajte samo produžne kablove koji su predviđeni za rad na otvorenom. Korišćenje kabla pogodnog za spoljno područje smanjuje rizik od električnog udara.

Lična bezbednost

- Budite pažljivi, obratite pažnju na ono što radite kada koristite električni alat. Nemojte koristiti električni alat kada ste umorni ili pod uticajem droga, alkohola ili lekova. Jedan trenutak nepažnje za vreme korišćenja električnog alata može biti dovoljan da izazove ozbiljne povrede.
- Nosite ličnu zaštitnu opremu. Uvek nosite zaštitne naočare. Zaštitna oprema kao što su maska za prašinu, neklizajuće bezbednosne cipele, kaciga ili zaštita sluha, treba da se koristi prema vrsti korišćenja alata.
- Izbegavajte nenamerno pokretanje uređaja. Uverite se da je prekidač u položaju "Isključeno" pre priključivanja na energetska mrežu.
- Nikada ne ostavljajte ključeve za podešavanje na ili u blizini alata. Pre uključivanja uređaja, uverite se da su ključevi za podešavanje uklonjeni. Ako pribor ili ključ ostane na rotirajućem delu električnog alata može da dovede do ozbiljnih povreda.
- Izbegavajte nestabilne položaje. Uverite se da uvek stojite stabilno i u ravnoteži. Ovo omogućava bolju kontrolu nad uređajem u neočekivanim situacijama.
- Uvek nosite odgovarajuću odeću. Ne nosite široku i labavu odeću i nakit. Držite kosu, odeću i rukavice podalje od pokretnih delova uređaja. Opušteno odelo, nakit i duga kosa može da se uplete u pokretne delove uređaja.
- Ako postoji mogućnost priključenja usisivača za prašinu, koristite ga jer će sigurno smanjiti opasnosti.

Upotreba i nega električnih alata

- Nemojte vršiti preveliki pritisak na električni alat. Koristite odgovarajući električni alat za određenu vrstu posla. Uvek ćete raditi bolje i sigurnije ako koristite odgovarajući električni alat u navedenom opsegu snage.
- Ne upotrebljavajte električni alat ako je prekidač za uključivanje/isključivanje pokvaren. Svaka električni alat koji ne može da se kontroliše preko prekidača je opasan i mora da se popravi.
- Izvucite utikač iz utičnice pre nego što krenete sa podešavanjem uređaja, promenom delova pribora ili odlazete uređaj. Takve preventivne mere bezbednosti smanjuju rizik od slučajnog pokretanja uređaja.
- Čuvajte nekorišćene električne alate izvan domašaja dece i ne dozvolite ljudima koji nisu upoznati sa pravilnim rukovanjem da ga koriste. Električni alati su opasni u rukama neobučenih korisnika.
- Održavajte uređaj pažljivo. Proverite da li svi pokretni delovi funkcionišu besprekorno. Proverite da li ima loma delova i bilo kojih drugih oštećenja koja mogu da naruše funkcionisanje električnog alata. Ako postoje oštećenja, moraju se otkloniti pre upotrebe. Mnoge nesreće su uzrokovane loše održavanjem električnim alatima.
- Držite alate za sečenje oštirim i čistim. Pravilno održavani alati za sečenje sa oštirim sečivima manje slepljuju i lakše se kontrolišu.
- Upotrebljavajte električne alate i pribor u skladu sa ovim uputstvom, uzimajući u obzir uslove rada i vrstu posla. Upotreba električnih alata za druge namene od propisanih može dovesti do opasnih situacija.

Servis

Neka vaš električni alat popravljaju isključivo ovlašćeni serviser uz korišćenje originalnih rezervnih delova.

Dotatna bezbednosna uputstva za univerzalnu tasteru

- Držite alat za izolovane površine rukohvata. Kontakt uređaja sa "živom" strujom može se preneti na uređaj i dovesti do strujnog udara.
- Pazite da ne udišete prašinu koja se proizvodi prilikom rada. Prašina može da sadrži otrovne supstance i supstance koje mogu biti štetne za vaše zdravlje. Vodite računa koju zaštitu da koristite u zavisnosti od

materijala koji sećete. Zabranjeno je seći materijale koji sadrže azbest.

- Ne uključujte testeru kada je sečivo naslonjeno na materijal koji obrađujete. Ovo može dovesti do zapinjanja testere i povratnog udara i gubitka kontrole nad uređajem.
- Ne koristite oštećene, istrošene ili neodgovarajuće testere. Ovakve vrste testera imaju tendenciju da se zaglave i slome. To bi moglo da dovede do ozbiljnih povreda i oštećenja imovine.
- Nikad ne secite u oblastima gde postoji mogućnost od skrivenih električnih kablova, gasnih ili vodovodnih cevi. Kontakt sa električnim kablovima, gasnim ili vodovodnim cevima može dovesti do eksplozije, požara ili strujnog udara. Koristite odgovarajuću opremu za lociranje skrivenih cevi ili električnih instalacija.

Bezbednosna uputstva od strane proizvođača

- Sačekajte da se testera potpuno zaustavi pre odlaganja uređaja.
- Uvek nosite naočare ili zaštitni vizir. Normalne dioptrijske ili sunčane naočare ne mogu da zamene zaštitne naočare.
- Ne seći prevelike komade.
- Ne secite eksere i vijke, osim ako koristite sečiva namenjena za tu svrhu. Pregledajte materijal pre sečenja.
- Držite ruke dalje od pokretnih delova i ne stavljajte ih ispod ili na vrh radnog komada.
- Pregledajte radno mesto pre početka sečenja. Tako ćete izbeći sečenje vašeg radnog stola, poda i td.

Pre upotrebe

- Uverite se da napon vaše utičnice odgovara naponu navedenom na kontrolnoj pločici uređaja pre nego što ga povežete na električnu mrežu!
- Izbegavajte slučajno startovanje uređaja. Uverite se da je prekidač u položaju "isključeno" pre priključenja na električnu mrežu.

Opasnost:

Uverite se da je sečivo čvrsto stegnuto pre nego što priključite kabel. Ako to nije slučaj, može doći do ozbiljnih povreda.

Upozorenje: Uvek držite uređaj sa dve ruke kada ga pokrećete.

Montaža lista testere

- Prvo isključite kabel za napajanje.
- Otpustite steznu glavu za stezanje sečiva (3) kako bi oslobodili pin.
- Istovremeno gurnite prihvatni deo testere (1) u najdublju poziciju, a zatim vratite steznu glavu za stezanje sečiva (3) u zaključan položaj.
- Proverite da li je testera sigurno pričvršćena u ležištu.

Upozorenje! Pre uključivanja kabla za napajanje, uvek proverite da li je testera pravilno i sigurno zaključana u steznoj glavi. Ako testera nije dobro fiksirana, može doći do ozbiljnih povreda.

Rukovanje

Uključivanje/Isključivanje

- Priključite utikač na napajanje.
- Uključite ili isključite uređaj tako što ćete pritisnuti ili otpustiti prekidač (4).

UPOZORENJE: Uređaj držite samo za izolovane delove rukohvata. Ako uređaj držite za metalne delove, a sećete površine koje mogu imati skrivene električne vodove, može doći do strujnog udara usled kontakta testere i "žive" struje. Prilikom sečenja na ili u zidovima, vodite računa o skrivenim električnim kablovima, vodovodnim cevima i sličnim elementima koje mogu da oštete vaš uređaj.

Opšta pravila za sečenje

Pričvrstite radni komad pomoću stege ili sličnih uređaja. Nikada ne držite radni komad rukom. Prinesite list testere radnom komadu, ali tako da testera nema kontakt sa njim i pokrenite uređaj. Kada testera postigne maksimalan broj rezova, laganim pritiskom prema napred postignite kontakt papuče-oslonca sa radnom površinom koju sećete i taj kontakt održavajte celo vreme sećenja. Nemojte siliti ili zaustavljati testeru.

Ne upotrebljavajte veliku silu prema dole u pravcu reza jer je sama težina uređaja dovoljna da se obavi sečenje. Nemojte savijati niti zakretati list testere dok je u materijalu.

Uopšteno: testera sa grubim zubima služi za sečenje drveta, plastiku i kompozitnih materijala, a finiji zubi su za sečenje metala. Uvek probajte sečenje na probnom komadu kako biste se uverili da li ste napravili dobar izbor testere. Oštećene ili tupe testere će praviti loš rez i mogu dovesti do pregrevanja uređaja. Takve testere treba zameniti novim i oštirim.

Sečenje metala

Za ove svrhe se moraju se koristiti sečiva namenjena za sečenje metala. U slučaju sećenja metala možete koristiti laka ulja kao rashladno sredstvo, što sprečava pregrevanje testere, pomaže bržem sećenju i produžava radni vek testere.

Čišćenje i održavanje

Ovaj uređaj ne zahteva nikakvo posebno održavanje.

- Redovno čistite proreze za ventilaciju (nikada ne koristite oštre predmete za čišćenje ventilacionih otvora. - Oštećeni kabel za napajanje mora biti zmenjen od strane ovlašćenog servisa.

Oprez!

Ne koristite abrazivna sredstva za čišćenje plastičnih delova uređaja. Preporučuje se blagi rastvor deterdženta na vlažnoj kрпи. Voda nikada ne sme stupiti u kontakt sa uređajem.

Zamena ugljenih četkica

Kada se nakon određenog vremena rada četkice istroše, one moraju biti zamenjene u ovlašćenom servisu sa odgovarajućim parom četkica (četkice uvek menjati u paru).

Napomena: Vreme za koje će se četkice istrošiti nije moguće predvideti i propisati. Kada primetite da uređaj gubi snagu ili se čudno ponaša u radu, obratite se ovlašćenom servisu.

Čuvanje i skladištenje

- Uređaj čuvajte u suvim i provetrenim prostorijama van domašaja dece.

Zaštita životne sredine



Nakon isteka radnog veka vašeg uređaja, ne odlažite ga skupa sa kućnim otpadom, nego ga predajte u vama najbliži centar za reciklažu. Tako ćete doprineti zaštiti životne sredine i obezbeđivanju sirovina za buduću proizvodnju.

NAPOMENA: Ovo uputstvo je rađeno isključivo za srpsko tržište i kao takvo je originalno.

UPUTSTVO IZDAO: Womax, Herman-Voith Straße 4, 89522 Heidenheim, Nemačka

EC deklaracija o usaglašenosti

(prevod)

Mi proizvođač,

Womax

Herman-Voith Strasse 4, 89522 Heidenheim, Germany

ovim izjavljujemo da su mašine opisane u nastavku u skladu sa relevantnim osnovnim bezbednosnim i zdravstvenim zahtevima EU direktiva, kako u svom osnovnom dizajnu i konstrukciji, tako i u verziji koju smo stavili u promet. Ova izjava prestaje da važi ako se mašina modifikuje bez našeg prethodnog odobrenja.

Relevantne EU direktive:

- EMC direktiva 2014/30/EU
- MD direktiva 2006/42/EC

Naziv mašine: **Testera univerzalna**

Tip/Model: **W-US 500**

Robna marka: **Womax**

Glavne karakteristike: **220-230V~ 50Hz; Klasa zaštite II; Nazivna snaga: 500W**

Za ove modele izdati su sertifikati: AE 50615264 0001 i AM 50616051 0001

od strane: TÜV Rheinland LGA Products GmbH, Tillystraße 2, 90431 Nürnberg, Nemačka.

Primenjeni usaglašeni standardi:

EN IEC 55014-1:2021

EN 62841-1:2015+A11

EN IEC 55014-2:2021

EN IEC 61000-3-2:2019+A1

EN 61000-3-3:2013+A1+A2

Sva tehnička dokumentacija se nalazi u sedištu kompanije Womax, Herman-Voith Strasse 4, 89522 Heidenheim, Nemačka.

Lice odgovorno za tehničku dokumentaciju je gospodin Branislav Cvijanović.

Heidenheim,

Datum: 30.01.2024.

Branislav Cvijanović

Direktor

PRAVA POTROŠAČA

Poštovani potrošači,

Kupili ste proizvod: **TESTERA UNIVERZALNA**

koji je uvezlo **WOBY HAUS DOO**, Braće Ribnikar 55, 21000 Novi Sad,

tip: **W-US 500**, fabrički broj: _____, datum proizvodnje _____.

Datum fiskalnog računa: _____, broj fiskalnog računa: _____.

Naziv i adresa trgovca i pečat: _____

(M.P.)

DA BISTE UVEK ZNALI SVOJA PRAVA U VEZI SA SAOBRAZNOŠĆU PROIZVODA KOJI STE KUPILI, A I RADI LAKŠE IDENTIFIKACIJE PROIZVODA I DATUMA PRODAJE, PREPORUČUJEMO VAM DA SAČUVATE OVAJ DOKUMENT!

Ovom kupovinom stekli ste sva prava o saobraznosti propisana članom 50. – 52. Zakona o zaštiti potrošača („Službeni glasnik RS“ br. 62/2014) koja ovaj proizvod sadrži.

Ako roba koju ste kupili nije saobrazna ugovoru, obratite se trgovcu kod koga ste robu kupili, u roku od **2 godine** od dana kupovine i imate pravo da zahtevate da Vam otkloni nesaobraznost u primerenom roku, opravkom ili zamenom bez naknade, ili ukoliko ne ostvarite pravo na opravku, ili zamenu u primerenom roku, imate pravo da raskinete ugovor (povraćaj novca).

Trgovac kome ste izjavili reklamaciju dužan je da Vam odgovori najkasnije u roku od 8 dana od dana prijema reklamacije, sa izjašnjenjem o podnetom zahtevu i predlogom njegovog rešavanja.

U slučaju prihvatanja reklamacije, sve troškove potrebne za otklanjanje nesaobraznosti proizvoda, kao i troškove prevoza nesaobraznog proizvoda, snosi će trgovac.

Za sve informacije i u cilju što bržeg i efikasnijeg rešavanja eventualnih problema, preporučujemo Vam usluge ovlašćenog servisa koji je naveden u Uputstvu za upotrebu.

U svrhu što bolje i kvalitetnije eksploatacije ovog proizvoda, molimo Vas da proizvod koristite u skladu sa uputstvom za upotrebu kao i da ga ne izlažete uslovima koji mogu da onemoguće ili umanje saobraznost (prašina, vlaga, toplota, pad, udar i slični uslovi ili faktori).

Ovim dokumentom prestaje važnost svih garantnih dokumenata koje eventualno dobijete prilikom kupovine, a nalaze se upakovani uz robu.

NAPOMENA: Ovaj proizvod je namenjen isključivo za kućnu upotrebu i tretira se kao hobi alat. Svaka reklamacija za koju se ustanovi da je nastala upotrebom u profesionalne svrhe, smatraće se zloupotrebom i odstupanjem od predviđene namene i biće odbijena.

**Ovaj alat je namenjen ISKLUČIVO ZA KUĆNU UPOTREBU
i kao takvog ga treba koristiti**

**Potrošači molimo Vas da obratite pažnju
na sledeće tačke i pojave o kojima treba voditi računa
i izbegavati ih tokom upotrebe uređaja:**

1. Nestručna upotreba ili zloupotreba koja uzrokuje preopterećenje mašine usled dejstva prekomerne sile (pregorevanje rotora ili statora) ili upotreba neodgovarajućih alata za datu mašinu (npr. neodgovarajuće testere nego što je to predviđeno...).
2. Oštećenja nastala usled dejstva stranih tela (npr. peska, prašine, kamenja, opiljaka i sl.).
3. Oštećenja nastala kao rezultat nemara korisnika, neredovnog održavanja i čišćenja alata.
4. Oštećenja nastala usled nepridržavanja uputstva za upotrebu ili pogrešnog korišćenja, kao i usled normalnog predviđenog trošenja habanjem prilikom normalne upotrebe.
5. Oštećenja nastala padom, udarom ili dejstvom agresivnog hemijskog ili toplotnog dejstva.
6. Oštećenja nastala usled nedovoljnog ili neredovnog podmazivanja.
7. Ukoliko je alat delimično ili potpuno otvaran od strane neovlašćenih lica ili servisa, kao i neovlašćeni zahvati na električnoj instalaciji uređaja.
8. Oštećenja nastala usled priključivanja na energetska mrežu u kojoj je napon manji ili veći od propisanog za optimalan rad mašine.
9. Ukoliko fabrička etiketa sa osnovnim podacima o mašini nedostaje ili je usled nepravilnog odnosa prema alatu pohabana do nečitljivosti ili neprepoznatljivosti.

Nije predviđeno da ovaj aparat upotrebljavaju osobe (uključujući i decu) sa smanjenim fizičkim, motoričkim i mentalnim sposobnostima ili osobe ograničenih znanja i iskustava bez prisustva osobe zadužene za njihovu bezbednost, odnosno staranje.

Deca se ne smeju igrati ovakvim aparatima.

SERVISER:

WOBY HAUS d.o.o.
NOVI SAD
Rumenački put bb
Tel: 021/ 22-16-990
Fax: 021/ 22-16-957
e-mail: servis@wobyhaus.co.rs

UVOZNIK:

WOBY HAUS d.o.o.
NOVI SAD
Braće Ribnikar 55
Tel: 021/ 47-222-12
Fax: 021/ 47-222-17
e-mail: info@wobyhaus.co.rs

Proizvođač: Womax, Herman-Voith Straße 4, 89522 Heidenheim, Nemačka