

Womax

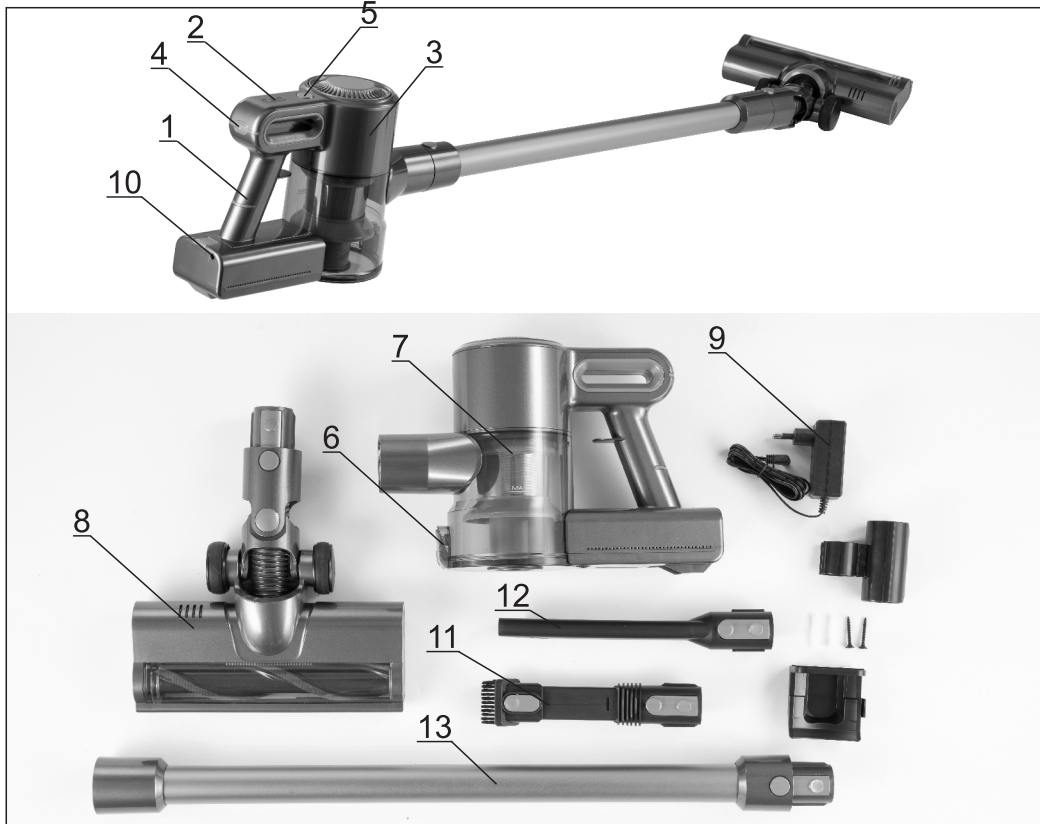
SRB

UPUTSTVO ZA UPOTREBU

Usisivač baterijski štapni
W-WC 22 LI



760.200.20



Opis uređaja

1. Ručka usisivača
2. Dugme za kontrolu brzine
3. Vakuumsko kućište
4. Prekidač za uključivanje/isključivanje usisavača
5. Dugme za otpuštanje posude za prašinu
6. Indikator punjenja
7. Šolja za prašinu (kontejner)
8. Podna četka
9. Punjač
10. Otvor za punjenje
11. Četka za usisavanje tapaciranih površina
12. Pribor za usisavanje iz uskih proreza
13. Provodno metalno crevo

Bezbednosne napomene

Pročitajte sva sigurnosna upozorenja i sva uputstva. Nepoštovanje upozorenja i uputstva mogu dovesti do strujnog udara, požara i / ili ozbiljnih povreda.

Sačuvajte ova uputstva.

Ne usisavajte materijale koji su štetni za zdravlje, npr. prašina iz bukovog ili hrastovog drveta, zidana prašina, azbest. Ovi materijali se smatraju kancerogenim.

Informišite se o važećim propisima / zakonima za vašu zemlju koji se tiču rukovanja materijalima koji su opasni po zdravlje.

Usisavač koristite samo kada potpuno razumete i možete da obavljate sve funkcije bez ograničenja ili ako ste dobili odgovarajuća uputstva. Temeljnim uvodom smanjuju se greške u radu i povrede.

Ovaj usisivač nije namenjen deci i osobama sa smanjenim fizičkim, senzornim ili mentalnim sposobnostima ili nedostatkom iskustva i znanja. U suprotnom, postoji opasnost od grešaka u radu i povreda.

Nadgledajte decu. Ovo će osigurati da se deca ne igraju sa usisivačem.

Čišćenje i održavanje usisavača ne mogu obavljati deca.

Usisivač je pogodan samo za usisavanje suvih materijala. Prodiranje tečnosti povećava rizik od električnog udara.

Usisivač se sme koristiti i skladištiti samo u zatvorenom prostoru. U suprotnom, povećava se mogućnost prodiranja kiše ili vlage u poklopac usisivača što dovodi do rizika od električnog udara.

Ne usisavajte vruću ili goruću prašinu i u prostorijama sa opasnošću od eksplozije.

Prašina se može zapaliti ili eksplodirati.

Izvadite bateriju iz usisivača pre održavanja ili čišćenja, vršenja bilo kakvih podešavanja, promena dodataka ili odlaganja usisivača. Ova mera bezbednosti sprečava slučajno pokretanje usisivača.

Obezbedite dobru ventilaciju na radnom mestu.

Popravite usisivač samo u ovlašćenom servisu i samo sa originalnim rezervnim delovima. Na taj način se čuva sigurnost vašeg usisivača.

Ne čistite usisivač vodom, mlazom vode uperenim direktno u njega. Prodiranje vode u poklopac usisivača povećava rizik od električnog udara.

Kad se usisivač ne koristi, čuvajte ga na sigurnom mestu.

Skladište mora biti suvo i zaključano. Na taj način se sprečava oštećenje usisivača kada ga skladište ili koriste neiskusne osobe. Ne otvarajte bateriju. Opasnost od kratkog spoja.

Zaštittite bateriju od vrućine, npr., od neprekidne jake sunčeve svetlosti, vatre, vode i vlage.

Važno:

Ako je otvor za usisavanje na uređaju ili crevu blokiran, isključite usisivač i uklonite blokadu pre nego što ponovo uključite uređaj.

Nemojte koristiti usisivač previše blizu grejalica, radijatora ili opušaka cigareta.

Pre nego što umetnete utikač u zidnu utičnicu, uverite se da su vam ruke suve.

Pre nego što počnete sa usisavanjem, uklonite veće ili oštre predmete koji bi mogli oštetiti filter posude za prašinu.

Kada izvlačite utikač iz zidne utičnice, povucite utikač, a ne kabl za napajanje.

Opasnost od eksplozije.

Kad se baterija ne koristi, držite je dalje od drugih metalnih predmeta poput spajalica, novčića, ključeva, eksera, vijaka ili drugih sitnih metalnih predmeta koji mogu uspostaviti vezu sa jednog terminala na drugi. Kratko povezivanje kontakata akumulatora može izazvati opekotine ili požar.

U uslovima zloupotrebe, tečnost može da iscuri iz baterije; izbegavajte kontakt sa njom. Ako dođe do kontakta, isperite čistom vodom. Ako tečnost dodiruje oči, dodatno potražite lekarsku pomoć. Tečnost izbačena iz akumulatora može izazvati iritacije ili opekotine.

U slučaju oštećenja i nepravilne upotrebe baterije, mogže doći do ispuštanja pare. Provetrite područje i potražite lekarsku pomoć u slučaju tegoba. Pare mogu iritirati disajni sistem.

Bateriju punite samo punjačem koji je odredio proizvođač.

Punjač koji je pogodan za jednu vrstu baterija može stvoriti opasnost od požara ako se koristi sa drugom baterijom.

Koristite samo originalne baterije sa naponom navedenim na tipskoj pločici vašeg električnog alata. Kada koristite druge baterije, npr. imitacijama, prepravljenim baterijama ili drugim markama, postoji opasnost od povreda kao i oštećenja imovine usled eksplozije baterija.

Koristite samo originalne baterije sa naponom navedenim na tipskoj pločici vašeg električnog alata. Kada koristite druge baterije, npr. imitacijama, prepravljenim baterijama ili drugim markama, postoji opasnost od povreda kao i oštećenja imovine usled eksplozije baterija.

Uputstvo za rad

Napomena: Uvek uklonite utikač iz zidne utičnice nakon potpunog punjenja.

Punjenje: Kada proizvod radi normalno, indikator svetli plavo; kada plavi indikator trepće, to ukazuje da je baterija pri kraju i da će motor uskoro prestati sa radom. Ako motor prestane da radi, trebate napuniti usisivač. Možete puniti uređaj direktno.

Ugradnja provodnog metalnog creva: Telo uređaja se povezuje sa zglobovima provodne cevi tako što se umetne dok se ne čuje „klik“, što znači da je cev fiksirana.

Povezivanje četke sa telom: Povežite produžnu cev sa adapterom za četku i umetnite je dok ne čujete „klik“, što označava da je četka fiksirana (četka može biti različita).

Podna četka se koristi za sve vrste podova, uključujući tepihe i tvrde podove.

Otvor za usisavanje mora uvek biti otvoren i bez ikakvih prepreka. U suprotnom, motor će se pregrejati i može biti oštećen.

Oprez: Otvor za usisavanje mora uvek biti otvoren i bez ikakvih prepreka. U suprotnom, motor će se pregrejati i može biti oštećen. Povežite produžnu cev sa električnom četkom, a zatim počnite sa korišćenjem.

Da bi usisivač radio sa maksimalnim performansama, ispraznite posudu za prašinu i očistite filter posude nakon svake upotrebe.

Da biste uklonili posudu za prašinu, pritisnite dugme za otpuštanje posude za prašinu i odvojite je od glavne jedinice. Izvucite filter posude za prašinu. Ispraznite prašinu iz posude za prašinu. Isperite filter posude za prašinu hladnom vodom, a zatim ga ostavite da se osuši na vazduhu 24 sata pre nego što ga vratite u posudu za prašinu. Zamenite filter posude za prašinu. Da bi usisivač uvek radio sa maksimalnim performansama, četku sa valjkom treba redovno čistiti. Otvorite poklopac četke sa valjkom i uklonite četku sa valjkom. Lagano očistite četku sa valjkom.

Filter posude za prašinu je periv. Međutim, trebalo bi ga zameniti svaka tri (3) meseca (u zavisnosti od upotrebe) kako bi se osigurale vrhunske performanse vašeg usisivača.

Važno: Uverite se da su svi filteri potpuno suvi pre nego što ih ponovo instalirate u usisivač.

Važna napomena: Nemojte koristiti mašinu za pranje veša za čišćenje filtera posude za prašinu.

Nemojte koristiti fen za kosu za sušenje. Samo sušenje na vazduhu. Pažljivo zamenite filter posude za prašinu u njegovom odeljku. **NIKADA** nemojte koristiti štapni usisivač bez postavljenog filtera posude za prašinu. Pričvrstite posudu za prašinu na glavno telo uređaja.

Tehnički podaci

Snaga:	----- 150W
Kapacitet baterije:	----- 2200 mAh
Zapremina posude za prašinu:	----- 0.8 l
Vreme rada:	----- 22-36 minuta
Vreme punjenja baterije:	----- 4-5 sati
Baterija:	----- Li-Ionska

Održavanje i servis

Vaš usisivač prebrišite vlažnom pamučnom krpom. Nikada ne koristite abrazivna i nagrizajuća sredstva za čišćenje plastičnih delova.

Nikada ne potapajte usisivač u vodu ili bilo koju drugu tekućinu.

Skладиštenje

Usisivač čuvajte u suvoj i zatvorenoj prostoriji van domašaja dece.

Zaštita životne sredine



Nakon isteka radnog veka uređaja, usisivač, akumulator, pribor i ambalažu treba sortirati po ekološkoj vrsti. Ne odlažite usisivače i baterije skupa sa redovnim kućnim otpadom.

Simboli i njihovo značenje



Simboli upozorenja i opasnosti.



Obavezno pročitajte uputstvo za upotrebu pre početka rada sa ovim uređajem.



Opasnost od električnog udara. Opasnost po život.



Opasnost od eksplozivnih materijala.



Obavezno nosite zaštitne naočare pri radu sa ovim uređajem.



Nosite zaštitu za uši od buke.



Ukoliko pri obradi nekog materijala nastaje prašina, nosite masku za zaštitu disajnih puteva. Ne sme da se obrađuje materijal koji sadrži azbest.



Klasa zaštite II



Proverite da li je kabel za napajanje u dobrom stanju i da nije oštećen.



Držite decu dalje od električnog alata.

NAPOMENA: Ovo uputstvo je rađeno isključivo za srpsko tržište i kao takvo je originalno.

UPUTSTVO IZDAO: Womax, Herman-Voith Straße 4, 89522 Heidenheim, Nemačka

Vodič za otklanjanje kvarova

Problem	Mogući razlog	Moguće rešenje
Usisivač ne radi	Baterije su ispražnjene. Mrtva baterija (baterija ne može da drži punjenje). Konektori između usisivača i punjača su prljavi. Nema struje u utičnici koja napaja transformator. Punjač je priključen.	Napunite uređaj. Pozovite korisnički servis ili odložite uređaj. Očistite prijavštinu sa konektora. Proverite osigurač ili prekidač, zamenite osigurač/resetujte prekidač. Isključite punjač.
Usisivač ne može da pokupi prašinu; snaga usisavanja postaje slaba	Posuda za prašinu je puna. Filter za prašinu treba očistiti ili zameniti. Usisivaču je potrebno ponovno punjenje.	Ispraznite posudu za prašinu. Izvadite filter za prašinu i proverite da li ima objekata u otvoru za vazduh i uklonite ih. Očistite ili zamenite filter za prašinu. Napunite uređaj.
Curenje prašine iz usisivača.	Posuda za prašinu je puna. Filter za prašinu nije pravilno postavljen. Probušen filter za prašinu ili ima rupu.	Ispraznite posudu za prašinu. Proverite uputstvo za postavljanje filtera za prašinu. Zamenite filter za prašinu.
Baterija ne zadržava energiju	Baterija je dostigla kraj svog veka trajanja.	Pozovite korisnički servis.

EC deklaracija o usaglašenosti

(prevod)

Mi proizvođač,

Womax

Herman-Voith Strasse 4, 89522 Heidenheim, Germany

ovim izjavljujemo da su mašine opisane u nastavku u skladu sa relevantnim osnovnim bezbednosnim i zdravstvenim zahtevima EU direktiva, kako u ovom osnovnom dizajnu i konstrukciji, tako i u verziji koju smo stavili u promet. Ova izjava prestaje da važi ako se mašina modifikuje bez našeg prethodnog odobrenja.

Relevantne EU direktive:

- EMC direktiva 2014/30/EU
- LVD direktiva 2014/35/EU

Naziv mašine: **Usisivač baterijski**

Tip/Model: **W-WC 22 LI**

Robna marka: **Womax**

Glavne karakteristike: **Napajanje: 22.2 V DC; Punjač: Ulaz: 100-240V~ 50/60Hz, 0.5A, Izlaz: 27.0 V DC, 0.5A**

Za ove modele izdati su sertifikati: 6188644.01AOC i 6188643.01AOC
od strane: DEKRA Testing and Certification (Shanghai) Ltd., 3F #250 Jiangchangan Road
Shibei Hi-Tech Park, 200436 Jing'an District, Shanghai, Kina.

Primenjeni usaglašeni standardi:

EN IEC 55014-1:2021	EN 60335-1:2012+A11:2014+A13:2017+A1:2019
EN IEC 55014-2:2021	+A14:2019+A2:2019+A15:2021
EN IEC 61000-3-2: 2019+A1:2021	EN 60335-2-2:2010+A11:2012+A1:2013
EN 61000-3-3:2013+A1:2019+A2:2021	EN 62233:2008

Sva tehnička dokumentacija se nalazi u sedištu kompanije Womax, Herman-Voith Strasse 4, 89522 Heidenheim, Nemačka.

Lice odgovorno za tehničku dokumentaciju je gospodin Branislav Cvijanović.

Heidenheim,
Datum: 28.06.2024.

Branislav Cvijanović
Direktor

PRAVA POTROŠAČA

Poštovani potrošači,

Kupili ste proizvod: **USISIVAČ BATERIJSKI ŠTAPNI**,

koji je uvezlo **WOBY HAUS DOO**, Braće Ribnikar 55, 21000 Novi Sad,

tip: **W-WC 22 LI**, fabrički broj: _____, datum proizvodnje _____.

Datum fiskalnog računa: _____, broj fiskalnog računa: _____.

Naziv i adresa trgovca i pečat: _____

(M.P.)

DA BISTE UVEK ZNALI SVOJA PRAVA U VEZI SA SAOBRAZNOŠĆU PROIZVODA KOJI STE KUPILI, A I RADI LAKŠE IDENTIFIKACIJE PROIZVODA I DATUMA PRODAJE, PREPORUČUJEMO VAM DA SAČUVATE OVAJ DOKUMENT!

Ovom kupovinom stekli ste sva prava o saobraznosti propisana članom 50. – 52. Zakona o zaštiti potrošača („Službeni glasnik RS“ br. 62/2014) koja ovaj proizvod sadrži.

Ako roba koju ste kupili nije saobrazna ugovoru, obratite se trgovcu kod koga ste robu kupili, u roku od **2 godine** od dana kupovine uređaja, odnosno **6 meseci za bateriju**, i imate pravo da zahtevate da Vam otkloni nesaobraznost u primerenom roku, opravkom ili zamenom bez naknade, ili ukoliko ne ostvarite pravo na opravku, ili zamenu u primerenom roku, imate pravo da raskinete ugovor (povraćaj novca).

Trgovac kome ste izjavili reklamaciju dužan je da Vam odgovori najkasnije u roku od 8 dana od dana prijema reklamacije, sa izjašnjenjem o podnetom zahtevu i predlogom njegovog rešavanja.

U slučaju prihvatanja reklamacije, sve troškove potrebne za otklanjanje nesaobraznosti proizvoda, kao i troškove prevoza nesaobraznog proizvoda, snosi će trgovac.

Za sve informacije i u cilju što bržeg i efikasnijeg rešavanja eventualnih problema, preporučujemo Vam usluge ovlašćenog servisa koji je naveden u Uputstvu za upotrebu.

U svrhu što bolje i kvalitetnije eksploatacije ovog proizvoda, molimo Vas da proizvod koristite u skladu sa uputstvom za upotrebu kao i da ga ne izlažete uslovima koji mogu da onemoguće ili umanje saobraznost (prašina, vlaga, toplota, pad, udar i slični uslovi ili faktori).

Ovim dokumentom prestaje važnost svih garantnih dokumenata koje eventualno dobijete prilikom kupovine, a nalaze se upakovani uz robu.

NAPOMENA: Ovaj proizvod je namenjen isključivo za kućnu upotrebu i tretira se kao hobi alat. Svaka reklamacija za koju se ustanovi da je nastala upotrebom u profesionalne svrhe, smatraće se zloupotrebom i odstupanjem od predviđene namene i biće odbijena.

Ovaj alat je namenjen ISKLJUČIVO ZA KUĆNU UPOTREBU i kao takvog ga treba koristiti

**Potrošači molimo Vas da obratite pažnju
na sledeće tačke i pojave o kojima treba voditi računa
i izbegavati ih tokom upotrebe uređaja:**

1. Nestručna upotreba ili zloupotreba koja uzrokuje preopterećenje mašine usled dejstva prekomerne sile (pregorevanje rotora ili statora) ili upotreba neodgovarajućih alata za datu mašinu (npr. veće dizne ili sredstva za farbanje koja nisu predviđena...).
2. Oštećenja nastala usled dejstva stranih tela (npr. peska, prašine, kamenja, opiljaka i sl.).
3. Oštećenja nastala kao rezultat nemara korisnika, neredovnog održavanja i čišćenja alata.
4. Oštećenja nastala usled nepridržavanja uputstva za upotrebu ili pogrešnog korišćenja, kao i usled normalnog predviđenog trošenja habanjem prilikom normalne upotrebe.
5. Oštećenja nastala padom, udarom ili dejstvom agresivnog hemijskog ili toplotnog dejstva.
6. Oštećenja nastala usled nedovoljnog ili neredovnog podmazivanja.
7. Ukoliko je alat delimično ili potpuno otvaran od strane neovlašćenih lica ili servisa, kao i neovlašćeni zahvati na električnoj instalaciji uređaja.
8. Oštećenja nastala usled priključivanja na energetska mrežu u kojoj je napon manji ili veći od propisanog za optimalan rad mašine.
9. Ukoliko fabrička etiketa sa osnovnim podacima o mašini nedostaje ili je usled nepravilnog odnosa prema alatu pohabana do nečitljivosti ili neprepoznatljivosti.

Nije predviđeno da ovaj aparat upotrebljavaju osobe (uključujući i decu) sa smanjenim fizičkim, motoričkim i mentalnim sposobnostima ili osobe ograničenih znanja i iskustava bez prisustva osobe zadužene za njihovu bezbednost, odnosno staranje.

Deca se ne smeju igrati ovakvim aparatima.

SERVISER:

WOBY HAUS d.o.o.
NOVI SAD
Rumenački put bb
Tel: 021/ 22-16-990
Fax: 021/ 22-16-957
e-mail: servis@wobyhaus.co.rs

UVOZNIK:

WOBY HAUS d.o.o.
NOVI SAD
Braće Ribnikar 55
Tel: 021/ 47-222-12
Fax: 021/ 47-222-17
e-mail: info@wobyhaus.co.rs

Proizvođač: Womax, Herman-Voith Straße 4, 89522 Heidenheim, Nemačka