

Womax

SRB

UPUTSTVO ZA UPOTREBU

Polir mašina
W-WP 600




763.060.00

Opis proizvoda

Mašina za poliranje namenjena za poliranje automobila je električni alat dizajniran da uklanja sitne ogrebotine, oksidaciju i nesavršenosti na površini automobila, vraćajući mu sjaj. Imma rotirajuću glavu koja se koristi uz pomoć jastučića za poliranje i abrazivnih sredstava (paste). Ove mašine omogućavaju ravnomerno i kontrolisano poliranje, pružajući profesionalne rezultate.

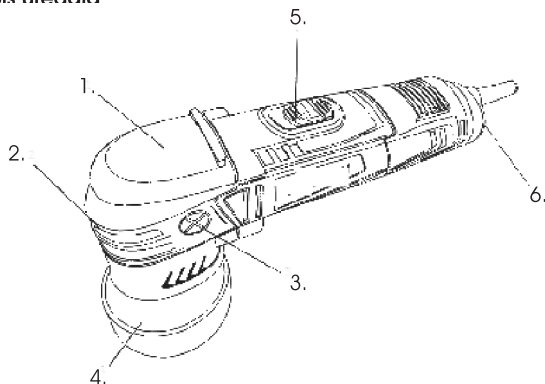
Morate da poštujete određena pravila predostrožnosti kada koristite ovaj uređaj. U cilju sprečavanja povreda i oštećenja, morate pažljivo pročitati ovo uputstvo za upotrebu i shvatiti ga u celosti. Ovaj priručnik morate čuvati na bezbednom mestu, tako da su informacije koje on sadrži uvek na raspolaganju. Ovaj operativni priručnik mora da prati uređaj ukoliko se prenosi na nekog drugog. Mi, kao prodavac i distributer, kao ni proizvođač, ne prihvatamo nikakvu odgovornost za nezgode ili oštećenja koja proizilaze iz ignorisanja ovog priručnika i bezbednosnih uputstava.

Tehnički podaci

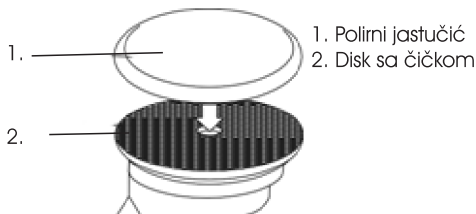
Napon: ----- 230V~ 50Hz
 Snaga: ----- 600W
 Broj obrtaja: ----- 1000-4500/min
 Klasa zaštite: ----- II / 
 Prečnik osnovne ploče ----- 25mm / 50mm / 75mm

Zvučni pritisak: ----- $L_{pA} = 80 \text{ dB(A)}$
 Zvučna snaga: ----- $L_{WA} = 88 \text{ dB(A)}$
 Faktor nesigurnosti: ----- $K = 3 \text{ dB(A)}$
 Vrednost emisije vibracija na rukohvatu:
 ----- $a_n = 10.72 \text{ m/s}^2$
 Nesigurnost: ----- $K = 1,5 \text{ m/s}^2$

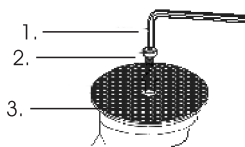
Opis uređaja



1. Kućište
2. Reduktor
3. Zavrtanj za fiksiranje
4. Disk sa čičkom
5. Taster prekidača
6. Regulator brzine



1. Polirni jastučić
2. Disk sa čičkom



1. Šestougaozni ključ
2. Pogonski zavrtanj
3. Disk sa čičkom

Fiksiranje ili zamena alata - Isključite utikač iz utičnice. Polirni jastučić se navrće na vreteno mašine za poliranje. Pribor se pričvršćuje direktno na polirni jastučić pomoću čičak trake. Centrirajte alat za poliranje i pritisnite ga čvrsto uz podlogu sa čičkom. Koristite samo potpuno ispravne alate za poliranje. Nepravilno montirani radni dodaci uzrokuju trzaje i vibracije. Uključite utikač u utičnicu. Uključite mašinu za poliranje i pustite je da radi oko 30 sekundi. Uverite se da se disk okreće bez udaranja i vibracija! Isključite mašinu za poliranje.

Sigurnosna uputstva

Koristite propisan napon napajanja - napon napajanja mora da odgovara informacijama navedenim na kontrolnoj pločici na uređaju. Koristite ispravne produžne kablove - koristite samo produžni kabel koji je pogodan za vaš uređaj. Kabel mora da ima prečnik od najmanje 1.5mm². Ako koristite produžni kabel na koturu, odmotajte kabel do kraja kako biste sprečili njegovo zagrevanje.

Isključite uređaj odmah u slučaju:

- Smetnji na utikaču, kablju ili produžnom kablju.
- Oštećenja ili kvara prekidača.
- Pojave dima ili neprijatnog mirisa spržene izolacije.

Opšta sigurnosna pravila

Pričitajte sva upozorenja i uputstva. Nepoštovanje upozorenja i uputstava mogu imati za posledicu električni udar, požar i/ili teške povrede. Čuvajte sva upozorenja i uputstva za buduću upotrebu. Pojam "električni alat" upotrebljen u upozorenjima odnosi se na uređaje koji se napajaju pomoću kabla ili električnog alata koji se napaja pomoću baterija.

Bezbednosna pravila za radno mesto

Držite vaše područje rada čisto i pospremljeno. Nered ili mračno radno mesto može dovesti do nesreće. Ne radite sa električnim alatom u eksplozivnoj atmosferi, kao što je prisustvo zapaljivih tečnosti, gasova ili prašine. Električni alati proizvode varnice, koje mogu zapaliti prašinu ili isparenja. Držite decu i druge osobe dalje od radnog mesta za vreme korišćenja električnog alata. Skretanjem pažnje možete izgubiti kontrolu nad električnim alatom.

Električna bezbednost

Vaša utičnica mora odgovarati utikaču koji je na kablju na uređaju. Nikada ne menjajte utikač na bilo koji način. Ne upotrebljavajte adaptere utikača sa uzemljenim alatom. Originalni i nemodifikovani utikači i odgovarajuće utičnice smanjuju rizik od električnog udara. Izbegavajte telesni kontakt sa uzemljenim gornjim površinama, kao što su vodovodne cevi, centralno grejanje, šporeti i frižideri. Postoji povećani rizik od električnog udara, ako je vaše telo u kontaktu sa uzemljenim površinama. Ne izlažite električni alat kiši ili vlažnim uslovima. Voda koja uđe u električni aparat povećava rizik od električnog udara.

Ne zloupotrebljavajte strujni kabel. Nikada ne koristite kabel za nošenje, kačenje ili ga izvlačenja utikača iz električne utičnice. Držite kabel dalje od vreline, ulja, oštrih ivica ili pokretnih delova.

Oštećeni ili zamršeni kablovi povećavaju rizik od strujnog udara.

Ako radite sa električnim alatom na otvorenom, upotrebljavajte samo produžne kablove koji su propisani za spoljnu upotrebu. Korišćenje kabla pogodnog za spoljnu upotrebu smanjuje rizik od električnog udara.

Lična bezbednost

Budite pažljivi, pazite šta radite i idite razumno na posao sa električnim alatom. Ne koristite aparat, kad ste umorni ili pod uticajem droga, alkohola ili lekova. Trenutak nepažnje kod upotrebe aparata može dovesti do ozbiljnih povreda. Nosite ličnu zaštitnu opremu. Uvek nosite zaštitu za oči. Zaštitna oprema kao što su maske za prašinu, ne klizajuće sigurnosne cipele, šlem ili zaštita sluha koja se koristi u odgovarajućim uslovima, smanjujete rizik od povreda. Izbegavajte nenamerno puštanje u rad. Uverite se da je prekidač u položaju "Isključeno" pre nego što ga priključite na električnu mrežu. Ne držite prst na prekidaču dok nosite električni alat jer može doći do nenamernog pokretanja uređaja.

Uklonite sav alat i pribor za podešavanje iz okoline pre nego što pokrenete uređaj. Alat ili ključevi mogu biti zahvaćeni i nekontrolisano odbačeni od strane rotirajućih delova uređaja što može dovesti do povreda. Ne precenjujte sebe. Stojte uvek stabilno i u ravnoteži. Ovo omogućava bolju kontrolu nad uređajem u Neočekivanim situacijama.

Oblačite se propisno. Ne nosite široku odeću ili nakit. Držite kosu, odelo i rukavice podalje od pokretnih delova. Opušteno odelo, nakit ili duža kosa mogu biti zahvaćeni od strane rotirajućih delova uređaja. Ako se uređaj može povezati na sistem za usisavanje i sakupljanje prašine, uverite se da su dobro povezani i ispravni. Upotreba usisavača za prašinu može smanjiti opasnosti od štetnosti prašine.

Upotreba električnog alata i nega

Ne preopterećujte uređaj. Koristite električni alat koji odgovara za vašu aplikaciju. Sa odgovarajućim izborom električnog alata radićete bolje i sigurnije u navedenom području za koje je projektovan. Ne upotrebljavajte električni alat ako prekidač za uključivanje i isključivanje ne radi. Električni alat koji se ne može kontrolisati sa pomoću prekidača je opasan i mora da se popravi. Izvucite utikač iz utičnice pre nego što preduzmete bilo kakve aktivnosti na podešavanju, promeni delova pribora ili odlaganja uređaja. Ova mera opreza smanjuje rizik od slučajnog starta uređaja.

Čuvajte nekorišćene električne alate izvan domašaja dece i ne dozvolite osobama koje nisu upoznate sa ovim uputstvom da koriste uređaj. Električni alati su opasni, ako ih koriste neiskusne osobe.

Održavajte aparat brižljivo. Proverite da li se svi pokretni delovi slobodno pokreću, da nema loma ili oštećenja ili bilo kojih drugih uslova koji mogu da utiču funkcije uređaja. Ako je bilo koji deo oštećen ili neispravan, mora biti popravljen pre upotrebe. Mnoge nesreće imaju svoj uzrok u loše održanim električnim alatima. Držite alate oštre i čiste. Pravilno negovani alati za sečenje sa oštrim sečivima manje stepljuju i lakše se vode. Upotrebljavajte električni alat i pribor u skladu sa ovim uputstvima, uzimajući u obzir uslove za rad i posao koji treba izvesti. Korišćenje alata za druge, od propisanih namena može dovesti do opasnih situacija.

Servis

Vaš električni alat mora servisirati i popravljati isključivo ovlašćeni servis sa originalnim rezervnim delovima. Ovo će osigurati sigurnost električnog alata.

Ako je potrebno zamena napojnog kabla, to mora da se uradi od strane ovlašćenog servisa, kako bi se izbegao rizik po bezbednost korskika.

Posebna bezbednosna upozorenja za mašinu za poliranje

Ovaj uređaj je namenjen da funkcioniše kao polir mašina. Pročitajte bezbednosna upozorenja, uputstva, ilustracije i specifikacije predviđene za ovaj električni alat. Nepoštovanje uputstava koja su navedena u nastavku ovog priručnika može dovesti do strujnog udara, požara i / ili teške telesne povrede.

Operacije kao što su brušenje, brušenje metalnom žicom ili sečenje ne preporučuje se ovim električnim alatom. Operacije za koje alat nije dizajniran mogu da stvore opasnost i izazovu teške telesne povrede.

Ne koristite pribor koji nije posebno dizajniran i koji ne preporučuje proizvođač alata. Samo pribor koji je propisan može biti priključen na ovaj električni alat za osiguran bezbedan rad. Broj obrtaja pribora mora biti najmanje jednak ili veći od maksimalnog broja obrtaja označenog na električnom alatu. Pribor koji radi na brzinama većim od propisane može da se slomi i razleti. Spoljašnji prečnik i debljina vaše dodatne opreme moraju biti u rejtingu kapaciteta Vašeg uređaja. Neadekvatne dimenzije pribora ne mogu biti montirane na ovaj uređaj, rupa na priрубnici mora odgovarati prečniku osovine na uređaju.

Pribor koji se ne podudara sa zahtevima za ovaj uređaj će dovesti do disbalansa i vibracija koje mogu

Dovesti do gubitka kontrole nad uređajem. Nemojte koristiti oštećenu opremu i pribor. Pre svake upotrebe pregledajte dodatnu opremu. Nosač polir ploče je podlozan habanju i treba ga češće proveravati. Ako je električni alat ili pribor pao ili pretrpeo udarac, pregledajte da nema nastalih oštećenja. Nakon inspekcije i instaliranja pribora, stanite izvan ose rotirajućeg pribora i uključite uređaj bez opterećenja oko jedan minut kako biste se uverili da je sve u redu. Oštećeni pribor se obično raspadne tokom ovog perioda testiranja.

Nosite ličnu zaštitnu opremu. U zavisnosti od primene, nosite štitić za lice, zaštitne naočare ili zaštitni vizir. Po potrebi, nosite masku za prašinu, zaštitu za sluh, rukavice i radionički kećelju. Ova zaštitna oprema je u stanju da zaustavi male abrazivne ili fragmente radnog predmeta. Zaštitna očiju mora da bude u stanju da zaustavi leteće ostatke generisane od strane različitih operacija. Maska za prašinu ili respirator mora biti u stanju da filtrira čestice koje generiše data operacija. Produženo izlaganje jakom intenzitetu buke može dovesti do gubitka sluha. Držite posmatrača na bezbednoj udaljenosti od radnog prostora. Svako ko ulazi u radni prostor mora nositi ličnu zaštitnu opremu.

Fragmenti radnog komada ili slomljenog pribora mogu da odlete i uzrokuju povrede van neposredne oblasti rada. Držite kabel uvek iza električnog alata i rotirajućeg pribora. Ako izgubite kontrolu, kabel se može zakačiti za ruku ili može biti uvučen u rotirajući pribor. Nikada ne odlažite električni alat nadole sve dok se pribor nije u potpunosti zaustavio. Pokretni pribor može uhvatiti površinu i dovesti električni alat van kontrole.

Ne spuštajte i ne nosite uređaj dok radi. Slučajan kontakt sa rotirajućim priborom zahvatiće vašu odeću. Redovno čistite otvore za vazduh na električnom alatu. Ventilator motora će vući prašinu unutar kućišta i preterana akumulacija metalne prašine može izazvati električne opasnosti.

Ne koristite električni alat u blizini zapaljivih materijala. Varnice mogu zapaliti ove materijale.

Ne koristite pribor koji zahteva tečna sredstva za hlađenje. Korišćenje vode ili drugih tečnih hlađenja može dovesti do strujnog udara ili električnog šoka.

Povratni udar i slična upozorenja

Trzanje (povratni udar) predstavlja iznenadnu reakciju na probijanje ili zapinjanje rotirajućeg diska, podmetača, četke ili bilo kog drugog pribora. Zapinjanje izaziva brzo odvlačenje obrtnog pribora koji zauzvrat izaziva nekontrolisano odbacivanje alat u suprotnom smeru rotacije.

Povratni udar je rezultat neispravnog rukovanja i / ili nepravilnih procedura u radu ili uslova i može da se izbegne preduzimanjem odgovarajućih mera predostrožnosti kao što je navedeno u nastavku.

Držite čvrstu kontrolu nad električnim alatom i postavite telo i ruku koji vam omogućuju da se oduprete trzanju. Uvek koristite dodatni rukohvat, za maksimalnu kontrolu nad obrtnim momentom i reakcijom tokom uključivanja. Operater može da kontroliše reakcije obrtnog momenta ili trzanja, ako preduzme odgovarajuće mere predostrožnosti.

Nikada ne stavljajte ruku u blizinu rotirajućeg pribora. Pribor može da odskoči preko ruke.

Vodite posebnu pažnju kada radite uglove, oštre ivice, itd. Izbegavajte poskakivanje i zapinjanje dodatne opreme. Uglovi, oštre ivice ili poskakivanje imaju tendenciju da dovedu do gubitka kontrole nad uređajem.

Posebna bezbednosna upozorenja za poliranje:

Ne dozvolite da se navlake za poliranje slobodno vrte, takodje i da njihovo pričvršćivanje na disk bude pravilno tako da trake ili kanapi pomoću kojih se steže navlaka ne mogu da se upletu za prste ili radni predmet.

Upozorenja za upotrebu polir mašine

Morate se pridržavati sledećih osnovnih bezbednosnih mera protiv strujnog udara, povreda i opasnosti od požara kada se koristi električni alat. Pročitajte i pridržavajte se ovih instrukcija pre nego što počnete da koristite alat. Ova uputstva se moraju držati na bezbednom mestu.

- Oprema nikada ne sme da se koristi u sredini u kojoj postoji eksplozivna atmosfera.
- Ne dozvolite da kabel dodiruje delove tela-
- Koristite samo produžni kabl odobren za upotrebu u odgovarajućem radnom prostoru.
- Nemojte koristiti ovaj uređaj za neodgovarajuće poslove.
- Koristite samo originalne rezervne delove prilikom servisiranja. U suprotnom, rad bez rizika ne može da se garantuje.
- Nemojte koristiti oštećene alate i pribor. Pre upotrebe, uvek proverite da li su priključci oštećeni ili napukli.
- Na primer, brusni jastuk, proverite da noseća ploča nije napukla.
- Ne odlažite uređaj dok se alat u potpunosti ne zaustavi.
- Čistite ventilacione otvore redovno.
- Kada radite, kontrolišu mašinu čvrsto sa obe ruke da bi osigurali bezbedan rad.
- Preporučujemo da uvek nosite zaštitne rukavice i zaštitne naočare kada radite sa polir mašinom.
- Nošenje po odgovarajuće odeće je obavezno.
- Uvek budite spremni na reakciju u slučaju povratnog udara.

Pravila za bezbedan rad mašine za poliranje

Dozvoljeni broj obrtaja radnog alata ne sme biti manji od maksimalnog broja obrtaja navedenog na identifikacionoj pločici proizvoda. Alat koji se rotira brže nego što je dozvoljeno može se slomiti tokom rada i prouzrokovati povrede korisnika. Spoljašnji prečnik i debljina radnog alata moraju odgovarati dimenzijama navedenim na identifikacionoj pločici vašeg proizvoda. Alat sa neodgovarajućim dimenzijama ne pruža dovoljnu zaštitu za korisnika i kontrolu nad proizvodom tokom rada. Navoj na alatu mora tačno odgovarati navoju na vretenu radnog komada. Kod izmjenjivih radnih alata montiranih na prirubnicu, prečnik otvora radnog alata mora odgovarati prečniku otvora na prirubnici. Alati koji ne odgovaraju vašoj mašini za poliranje rotiraju se neravnomerno, podložni su snažnim vibracijama i mogu izazvati gubitak kontrole i povrede. Ne koristite neispravne radne alate. Pre svake upotrebe proverite radne alate, kao što su brusni točkovi zbog iverja i pukotina, jastučice za poliranje zbog pukotina, dubokih ogrebotina ili velikog habanja, žičane četke zbog labavih ili polomljenih žica. Nakon pada proizvoda ili dodataka, proverite ih na oštećenja. Nakon provere i postavljanja opreme, zauzmite radni položaj izvan ravni rotacije diska i uključite proizvod na jedan minut pri maksimalnom broju obrtaja. Oštećeni radni alati u većini slučajeva se unište odmah tokom provere. Koristite ličnu zaštitnu opremu. Nosite zaštitni vizir ili naočare, u zavisnosti od primene. Ako je potrebno, koristite masku za prašinu, zaštitu za sluh, zaštitne rukavice ili posebnu zaštitnu pregaču koja će vas zaštititi od sitnih abrazivnih i materijalnih čestica. Respirator za prašinu ili zaštitni vizir sa filterom treba da filtrira prašinu koja nastaje tokom suvog poliranja. Držite posmatrača na bezbednoj udaljenosti od vašeg radnog mesta. Svako ko se približava radnom mestu mora koristiti ličnu zaštitnu opremu. Delovi radnog komada ili polomljenog alata mogu biti odbačeni u stranu i izazvati povrede čak i izvan radnog područja. Redovno čistite ventilacione otvore električnog alata. Ventilator motora uvlači prašinu u kućište, a prekomerno nakupljanje metalne prašine može dovesti do opasnosti od električnog udara. Ne koristite električne alate u blizini zapaljivih materijala. Iskre mogu zapaliti te materijale. Ne koristite dodatke koji zahtevaju upotrebu rashladnih sredstava. Upotreba vode ili drugih rashladnih sredstava može dovesti do električnog udara. Prilikom rada u prašnjavom okruženju, ventilacioni otvori mašine moraju biti čisti. Električni alat će se pregrejati ako dođe do problema sa hlađenjem zbog prašinom zapušanih otvora.

UPUTSTVA ZA RAD

Zamena polirnog jastučića - Isključite utikač iz utičnice. Uklonite alat za poliranje. Odvijte zavrtnj za fiksiranje pomoću ključa, uklonite ploču sa čičkom. Uklonite prljavštinu iz unutrašnjosti menjača. Postavite novu ploču sa čičkom i ubacite fiksirajuće otvore. Ubacite zavrtnj u otvor vretena i zategnite ga čvrsto. Izvršite probni rad. Proverite disk zbog neuravnoteženosti i vibracija.

Uključivanje / Isključivanje - Da biste uključili uređaj, pomerite taster prekidača napred. Tokom duže upotrebe, taster se može zaključati u uključenom položaju pritiskom na prednji deo tastera dok ne "klikne". Da biste ga otključali, pritisnite zadnji deo tastera da ga oslobodite iz mehanizma za zaključavanje i povucite taster ka sebi. Alat će se isključiti.

Izbor brzine - Brzina se bira postavljanjem točkica regulatora (6) na jednu od 6 pozicija. Opseg brzine je od 1000 obrtaja u minuti (pozicija "1") do 4500 obrtaja u minuti (pozicija "6").

PAŽNJA! Nakon isključivanja mašine, alat za poliranje nastavlja da se okreće još neko vreme.

Nakon zamene alata (na primer, kada se koristi vuneni jastučić umesto polirnog jastučića), razlika u težini može uzrokovati povećane vibracije. U tom slučaju promenite radnu brzinu rotacije pomoću regulatora dok vibracije ne padnu na prihvatljiv nivo. Pre nego što prinesete proizvod poliranog površini, uključite ga i pustite da dostigne podešenu brzinu. Da biste postigli dobre rezultate poliranja i dug vek trajanja alata, pomerajte proizvod kružnim pokretima preko polirane površine uz lagani pritisak, tako da se nastali krugovi preklapaju. Prilikom obrade „osetljivih“ površina (npr. automobilskog laka) nemojte koristiti veliku silu, radite pri niskim brzinama i lagano pritisnite proizvod. Kada koristite polirnu pastu, potrebno je koristiti poseban polirni dodatak koji se isporučuje za svaku vrstu paste.

Nega i održavanje

Izvadite utikač iz utičnice pre bilo kakvog podešavanja, servisiranja ili održavanja.

Vašoj polir mašini nije potrebno nikakvo dodatno održavanje i podmazivanje osim fabričkog.

Uvek čuvate svoj električni alat i pribor na suvom mestu.

Ako je napojni kabl oštećen, mora biti zamenjen od strane ovlašćenog servisa kako bi se izbegao rizik od strujnog udara.

Čišćenje

Držite sigurnosne uređaje, ventilacione otvore kućišta motora čistim i prohodnim. Očistite uređaj sa čistom krpom ili ga izduvajte pomoću komprimovanog vazduha niskog pritiska.

Preporučujemo da uvek očistite uređaj odmah nakon upotrebe.

Redovno čistite uređaj sa vlažnom krpom u blagoj sapunici. Nemojte koristiti abrazivna sredstva za

čišćenje ili rastvarače; oni će oštetiti plastične delove na uređaju. Takođe, mora se voditi računa da voda ne može ući u unutrašnjost uređaja.

Ugljene četkice

Ako vaš uređaj počne preterano da varniči potrebno je zameniti ugljene četkice.

Četkice se uvek menjaju u paru i to može obavljati isključivo ovlašćeni servis.

Korektivne aktivnosti u slučaju mogućih nedostataka

Prekidač uključen, ali motor ne radi.

- Spoj utičnice i utikača nije dobar.
Proverite da li je dobro utaknut utikač u utičnicu ili da li je utičnica ispravna.
- Prekidač je neispravan.
Zameniti prekidač u ovlašćenom servisu.

Prekidač uključen, ali se čuje neobičan zvuk, motor ne radi ili veoma sporo.

- Kontakt prekidača nije dobar.
Zameniti prekidač u ovlašćenom servisu.
- Sastavni deo zaglavljn
Električne funkcije proveriti ili popraviti u ovlašćenom servisu.
- Prevelik pritisak na radni komad, kao rezultat toga motor teško radi.
Koristite manji potisak tokom rada.

Motor se zagreva.

- Unutar motora se nakupilo stranih supstanci.
Očistiti.
- Nedostatak ili previše masti za podmazivanje
U ovlašćenom servisu pravilno podmazati kućište zupčanika.
- Prevelik pritisak na radni komad.
Koristite manji potisak tokom rada.

Česte ili jake varnice na rotoru.

- Kratki spoj na rotoru.
Zameniti rotor u ovlašćenom servisu.
- Ugljene četkice dotrajale ili zaglavljene.
Nedostatak otkloniti u ovlašćenom servisu.

Radi sopstvene bezbednosti, nikada tokom rada ne skidajte delove ili pribor sa električnog alata. U slučaju kvara ili oštećenja, isključivo u ovlašćenom servisu rešavati nastali problem.

Zaštita životne sredine



Nakon isteka radnog veka uređaja, ne odlažite ga skupa sa redovnim kućnim otpadom, nego ga predajte u vama najbliži centar za reciklažu. Na taj način ćete doprineti očuvanju životne sredine i obezbediti sirovine za buduću proizvodnju.

Simboli i njihova značenja



Označava opasnost od povrede, opasnost po život i moguće štete na uređaju ako se ne pridržavate uputstava.



Ukazuje na mogućnost električnog udara.



Upozorenje: Da biste smanjili rizik od povrede, korisnik mora da pročita uputstvo za upotrebu.



Nosite zaštitnu masku za prašinu. Ne radite sa materijalom koji sadrži azbest.

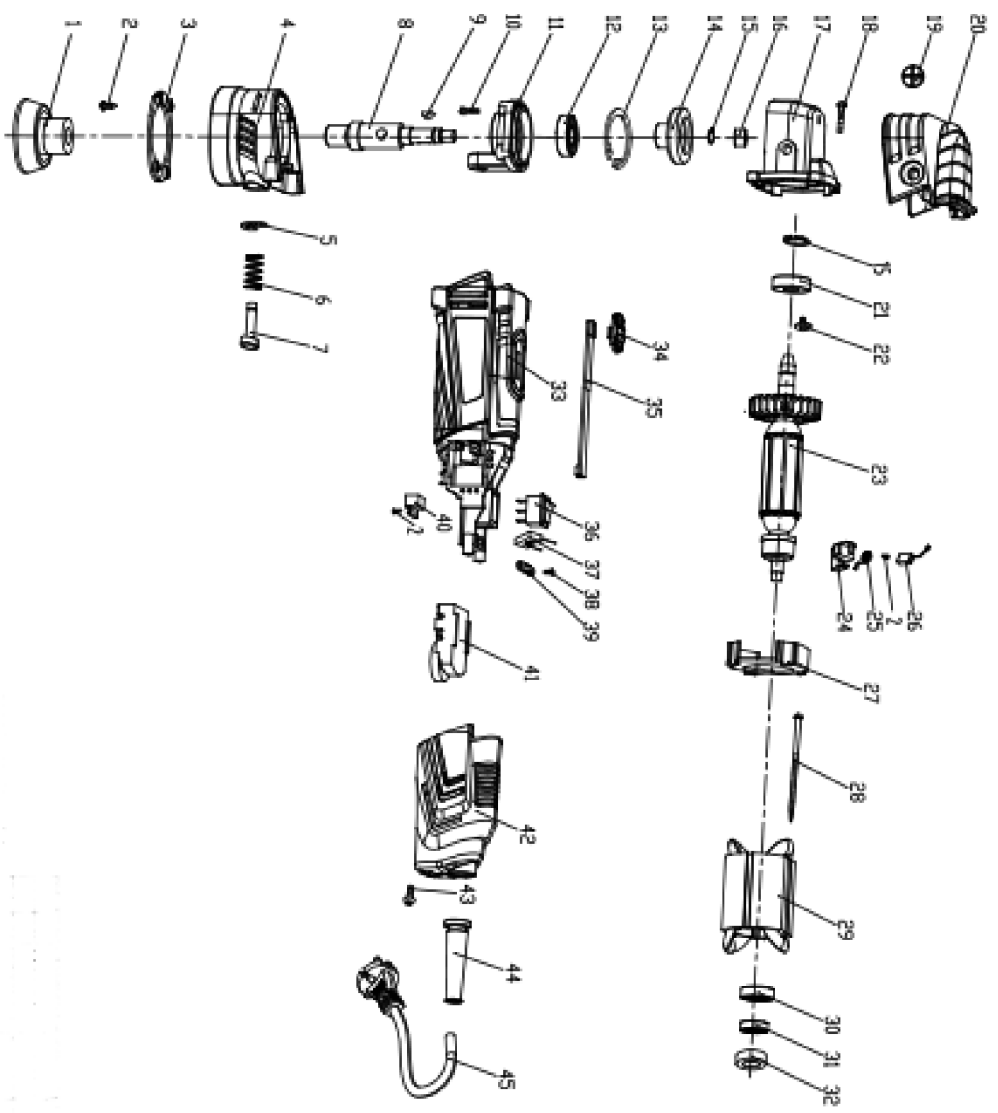


Nosite zaštitne naočare.



Nosite zaštitu za uši.

Rasklopna šema



NAPOMENA: Ovo uputstvo je rađeno isključivo za srpsko tržište i kao takvo je originalno.
UPUTSTVO IZDAO: Womax, Herman-Voith Straße 4, 89522 Heidenheim, Nemačka

EC deklaracija o usaglašenosti

(prevod)

Mi proizvođač,

Womax

Herman-Voith Strasse 4, 89522 Heidenheim, Germany

ovim izjavljujemo da su mašine opisane u nastavku u skladu sa relevantnim osnovnim bezbednosnim i zdravstvenim zahtevima EU direktiva, kako usvom osnovnom dizajnu i konstrukciji, tako i u verziji koju smo stavili u promet. Ova izjava prestaje da važi ako se mašina modifikuje bez našeg prethodnog odobrenja.

Relevantne EU direktive:

- EMC direktiva 2014/30/EU
- MD direktiva 2006/42/EC

Naziv mašine: **Polir mašina**

Tip/Model: **W-WP 600**

Robna marka: **Womax**

Glavne karakteristike: **Napajanje: 220-240V~ 50-60Hz; Snaga: 600W;**

Broj obrtaja: 1000-4500 /min; Klasa zaštite: II; M14

Za ove modele izdati su sertifikati: 231100301HAN-V1 i 231100300HZH-V1 od strane: Intertek Testing Services Zhejiang Ltd., Building No.2, Jianhu Science and Technology Innovation Park, No.500 Shuiyueting East Road, Haining City, Zhejiang Province, Kina i Intertek Testing Services Zhejiang Ltd., Hangzhou Branch, 4th Floor, Building 4#, No. 22, 22nd Street, Qiantang District Hangzhou, 310018 Kina.

Primenjeni usaglašeni standardi:

EN IEC 55014-1:2021

EN 62841-1:2015+AC:2015+A11:2022

EN IEC 55014-2:2021

EN IEC 62841-2-3:2021+A11:2021

EN IEC 61000-3-2:2019+A1:2021

EN 61000-3-3:2013+A1:2019+A2:2021

Sva tehnička dokumentacija se nalazi u sedištu kompanije Womax, Herman-Voith Strasse 4, 89522 Heidenheim, Nemačka.

Lice odgovorno za tehničku dokumentaciju je gospodin Branislav Cvijanović.

Heidenheim,

Datum: 12.01.2024.

Branislav Cvijanović

Direktor

PRAVA POTROŠAČA

Poštovani potrošači,

Kupili ste proizvod: **POLIR MAŠINA** _____,

koji je uvezlo **WOBY HAUS DOO**, Braće Ribnikar 55, 21000 Novi Sad,

tip: **W-WP 600**, fabrički broj: _____, datum proizvodnje _____.

Datum fiskalnog računa: _____, broj fiskalnog računa: _____.

Naziv i adresa trgovca i pečat: _____

(M.P.)

DA BISTE UVEK ZNALI SVOJA PRAVA U VEZI SA SAOBRAZNOŠĆU PROIZVODA KOJI STE KUPILI, A I RADI LAKŠE IDENTIFIKACIJE PROIZVODA I DATUMA PRODAJE, PREPORUČUJEMO VAM DA SAČUVATE OVAJ DOKUMENT!

Ovom kupovinom stekli ste sva prava o saobraznosti propisana članom 50. – 52. Zakona o zaštiti potrošača („Službeni glasnik RS“ br. 62/2014) koja ovaj proizvod sadrži.

Ako roba koju ste kupili nije saobrazna ugovoru, obratite se trgovcu kod koga ste robu kupili, u roku od **2 godine** od dana kupovine i imate pravo da zahtevate da Vam otkloni nesaobraznost u primerenom roku, opravkom ili zamenom bez naknade, ili ukoliko ne ostvarite pravo na opravku, ili zamenu u primerenom roku, imate pravo da raskinete ugovor (povraćaj novca).

Trgovac kome ste izjavili reklamaciju dužan je da Vam odgovori najkasnije u roku od 8 dana od dana prijema reklamacije, sa izjašnjenjem o podnetom zahtevu i predlogom njegovog rešavanja.

U slučaju prihvatanja reklamacije, sve troškove potrebne za otklanjanje nesaobraznosti proizvoda, kao i troškove prevoza nesaobraznog proizvoda, snosi će trgovac.

Za sve informacije i u cilju što bržeg i efikasnijeg rešavanja eventualnih problema, preporučujemo Vam usluge ovlašćenog servisa koji je naveden u Uputstvu za upotrebu.

U svrhu što bolje i kvalitetnije eksploatacije ovog proizvoda, molimo Vas da proizvod koristite u skladu sa uputstvom za upotrebu kao i da ga ne izlažete uslovima koji mogu da onemoguće ili umanje saobraznost (prašina, vlaga, toplota, pad, udar i slični uslovi ili faktori).

Ovim dokumentom prestaje važnost svih garantnih dokumenata koje eventualno dobijete prilikom kupovine, a nalaze se upakovani uz robu.

NAPOMENA: Ovaj proizvod je namenjen isključivo za kućnu upotrebu i tretira se kao hobi alat. Svaka reklamacija za koju se ustanovi da je nastala upotrebom u profesionalne svrhe, smatraće se zloupotrebom i odstupanjem od predviđene namene i biće odbijena.

Ovaj alat je namenjen ISKLJUČIVO ZA KUĆNU UPOTREBU i kao takvog ga treba koristiti

**Potrošači molimo Vas da obratite pažnju
na sledeće tačke i pojave o kojima treba voditi računa
i izbegavati ih tokom upotrebe uređaja:**

1. Nestručna upotreba ili zloupotreba koja uzrokuje preopterećenje mašine usled dejstva prekomerne sile (pregorevanje rotora ili statora) ili upotreba neodgovarajućih alata za datu mašinu (npr. veći polir diskovi nego što je predviđeno...).
2. Oštećenja nastala usled dejstva stranih tela (npr. peska, prašine, kamenja, opiljaka l sl.).
3. Oštećenja nastala kao rezultat nemara korisnika, neredovnog održavanja i čišćenja alata.
4. Oštećenja nastala usled nepridržavanja uputstva za upotrebu ili pogrešnog korišćenja, kao i usled normalnog predviđenog trošenja habanjem prilikom normalne upotrebe.
5. Oštećenja nastala padom, udarom ili dejstvom agresivnog hemijskog ili toplotnog dejstva.
6. Oštećenja nastala usled nedovoljnog ili neredovnog podmazivanja.
7. Ukoliko je alat delimično ili potpuno otvaran od strane neovlašćenih lica ili servisa, kao i neovlašćeni zahvati na električnoj instalaciji uređaja.
8. Oštećenja nastala usled priključivanja na energetska mrežu u kojoj je napon manji ili veći od propisanog za optimalan rad mašine.
9. Ukoliko fabrička etiketa sa osnovnim podacima o mašini nedostaje ili je usled nepravilnog odnosa prema alatu pohabana do nečitljivosti ili neprepoznatljivosti.

Nije predviđeno da ovaj aparat upotrebljavaju osobe (uključujući i decu) sa smanjenim fizičkim, motoričkim i mentalnim sposobnostima ili osobe ograničenih znanja i iskustava bez prisustva osobe zadužene za njihovu bezbednost, odnosno staranje.

Deca se ne smeju igrati ovakvim aparatima.

SERVISER:

WOBY HAUS d.o.o.
NOVI SAD
Rumenački put bb
Tel: 021/ 22-16-990
Fax: 021/ 22-16-957
e-mail: servis@wobyhaus.co.rs

UVOZNIK:

WOBY HAUS d.o.o.
NOVI SAD
Braće Ribnikar 55
Tel: 021/ 47-222-12
Fax: 021/ 47-222-17
e-mail: info@wobyhaus.co.rs

Proizvođač: Womax, Herman-Voith Straße 4, 89522 Heidenheim, Nemačka