

Womax

SRB

UPUTSTVO ZA UPOTREBU

Mešalica za beton

W-BM 140



765.912.61

Bezbednosna uputstva

Pažljivo pročitajte uputstva za upotrebu pre upotrebe.

Sačuvajte sva uputstva za buduću upotrebu.

- Pročitajte sva uputstva i sigurnosna uputstva i upoznajte se sa kontrolama na mešalici za beton i kako ih primeniti.
- Nepridržavanje svih uputstava i sigurnosnih uputstava može dovesti do ličnih povreda i/ili materijalne štete.
- Pridržavajte se lokalnih propisa i zakona. Sačuvajte ova uputstva za buduću upotrebu.
- Pažljivo pročitajte ova uputstva pre upotrebe. Osobe koje nisu upoznate sa ovim uputstvima ne bi trebalo da koriste mešalicu za beton. Ne dozvolite deci da koriste mešalicu za beton.
- Raspakujte i proverite sve delove na oštećenja u transportu. U slučaju bilo kakvog oštećenja, odmah kontaktirajte svog prodavca. Naknadno podnete žalbe neće se razmatrati.
- Proverite da li su svi delovi isporučeni.
- Pažljivo pročitajte ova uputstva pre upotrebe i upoznajte se sa kontrolama na mešalici za beton i kako se koristi.
- Koristite samo rezervne delove i pribor koje preporučuje proizvođač. Delovi i pribor se mogu naručiti od vašeg prodavca.
- Prilikom naručivanja rezervnih i potrošnih delova navesti broj dela, model mešalice za beton i godinu proizvodnje.
- Pridržavajte se svih sigurnosnih i upozorenja na nalepnici na mešalici za beton.
- Sigurnosne nalepnice i oznake upozorenja na mešalici za beton moraju biti neoštećene i čitljive. Zamenite ih odmah ako je neophodno.
- Nikada ne rastavljajte niti zaobilazite štitnike i druge sigurnosne uređaje na mešalici za beton.
- Proverite da li kabel za napajanje ima oštećenja. Nemojte koristiti oštećene kablove za napajanje.
- Uvek proverite pre upotrebe mešalice za beton da li ispravno radi i da je neoštećena.
- Mešalicu za beton ne smeju da koriste osobe mlađe od 18 godina. Osobe starije od 16 godina mogu koristiti mešalicu pod nadzorom kao deo njihove obuke.
- Nikada ne koristite mešalicu za beton ako ste umorni ili pod uticajem droga, alkohola ili lekova.
- Nosite zaštitne rukavice.
- Budite oprezni – opasnost od povreda usled pokretnih delova.
- Isključite mešalicu za beton, izvucite kabel za napajanje i sačekajte da se svi pokretni delovi potpuno zaustave pre podešavanja, zamene delova, održavanja i/ili čišćenja.
- Instalaciju, održavanje i/ili popravke sme da obavlja samo kvalifikovano osoblje.
- Postavite sve štitnike i sigurnosne uređaje odmah nakon popravke i održavanja.
- Isključite mešalicu za beton i isključite je iz električne mreže pre napuštanja radnog prostora.
- Mešalicu za beton koristite samo na dnevnom svetlu ili pri dobrom veštačkom osvetljenju.
- Isključite mešalicu za beton i isključite je iz električne mreže ako ima kvar ili ne radi kako treba.
- Držite ruke i ostatak tela dalje od pokretnih delova na mešalici za beton kada je povezana na električnu mrežu.

Posebna sigurnosna uputstva

- Ne priključujte mešalicu za beton na električnu mrežu dok nije u potpunosti montirana.
- Pre upotrebe proverite da li su mešalicu za beton i strujni kabel neoštećeni i ispravni.
- Nosite zaštitne cipele, rukavice, zaštitne naočare i masku za lice.
- Držite ruke i noge dalje od pokretnih delova.
- Ne dodirujte bubanj dok je mešalicu za beton u radu.
- Nikada nemojte gurati nikakve predmete u bubanj dok mešalicu za beton radi.
- Rotirajući bubanj može izazvati telesne povrede.
- Koristite samo rezervne delove i pribor koje preporučuje proizvođač.
- Popravke mora da obavlja kvalifikovano osoblje u ovlašćenom servisu.
- Nikada ne ostavljajte mešalicu za beton spremnu za upotrebu i bez nadzora.
- Isključite mešalicu za beton i isključite je iz električne mreže pre napuštanja radnog prostora.

Upozorenje: Ne koristite mešalicu za beton u eksplozivnim okruženjima, kao što su blizina zapaljivih tečnosti, gasova ili prašine.

Preostali rizici

- Mešalica za beton je projektovana u skladu sa opšteprihvaćenim tehničkim bezbednosnim propisima. Upotreba mešalice za beton može uključivati sledeće rizike:
- Opasnost od povreda usled pokretnih delova.
- Rizik od strujnog udara kao posledica neodgovarajućeg ili oštećenog kabla za napajanje.
- Uputstva i bezbednosna uputstva ne pokrivaju sve situacije koje se mogu pojaviti.
- Pridržavajte se svih uputstava i bezbednosnih uputstava kada radite sa mešalicom za beton, kako biste smanjili rizik od strujnog udara, telesne povrede i materijalne štete itd.

Električni priključak

- Elektromotor je spreman za upotrebu prilikom isporuke. Priključak je u skladu sa zahtevima trenutnog VDE i DIN propisa.
- Tačka za napajanje na lokaciji i produžni kabl moraju biti u skladu sa ovim zahtevima.

Važno:

Motor je opremljen zaštitom od pregrevanja i automatski se isključuje ako se pregreje. Ako je pregrevanje isključilo mešalicu za beton, isključite je iz električne mreže i ostavite da se ohladi pre nego što je ponovo uključite.

Neispravni kablovi za napajanje

- Izolacija na kablovima za napajanje se lako ošteti. Ovo može biti uzrokovano:
- Znakove pritiska ako se kablovi za napajanje provlače kroz rupe u prozorima ili vratima.
- Znakove težine kao rezultat nepravilnog pričvršćivanja ili postavljanja kablova za napajanje.
- Tragovi sečenja kao rezultat prelaska preko kabla za napajanje.
- Oštećenje izolacije usled izvlačenja kabla za napajanje iz priključka za napajanje.
- Pukotine jer je izolacija stara.
- Nikada ne koristite oštećene kablove za napajanje – opasnost od strujnog udara.
- Proveravajte u redovnim intervalima da kablovi za napajanje nisu oštećeni.
- Isključite kablove za napajanje pre nego što ih proverite.
- Kablovi za napajanje moraju biti u skladu sa zahtevima lokalnih propisa.
- Koristite samo kablove za napajanje sa oznakom H07-RN.

Motor naizmenične struje

- Mešalica za beton mora biti priključena na električnu mrežu sa uređajem za diferencijalnu struju sa maksimalnom strujom okidanja od 30 mA.
- Mešalica za beton se može povezati sa uzemljenim ili neuzemljenim produžnim kablom, na uzemljeno ili neuzemljeno uporište.
- Produžni kablovi moraju imati minimalni poprečni presek žice od 1,5 mm². Koristite samo produžne kablove, utikače i tačke napajanja odobrene za upotrebu na otvorenom, u suprotnom postoji opasnost od strujnog udara. Tačka napajanja mora biti osigurana sa osiguračem od najviše 16 A.
- Električne priključke i druge električne radove sme da izvodi samo ovlašćeni električar.
- Navedite sledeće detalje kada kontaktirate svog prodavca.
 - Nazivni napon motora.
 - Datum na tipskoj pločici mešalice za beton.
 - Ako se motor vraća, cela pogonska jedinica, uključujući prekidač za napajanje, uvek mora biti vraćena skupa sa motorom.

Simboli koji se nalaze u ovom uputstvu i na samom uređaju i njihovo značenje



Obavezno pročitati uputstvo za upotrebu pre prve upotrebe.



Obavezno nositi gumene neklizajuće čizme.



Obavezno nositi zaštitne rukavice.



Obavezno nositi zaštitne naočare.



Obavezno nositi zaštitu za uši od buke.



Ovaj simbol ukazuje na upozorenja i opasnosti.



Zabranjeno je izlagati uređaj kiši. Ovaj simbol ukazuje na opasnost od strujnog udara.



Neobučene osobe, prolaznike i decu držati na dovoljnoj udaljenosti od mešalice.



Zabranjeno je dodirivati bubanj u toku rada mešalice.



Pre svih radova na održavanju isključiti napojni kabel iz utičnice.



Pre pristupanja motoru isključiti napojni kabel iz utičnice.



Mešalica mora biti postavljena na ravnu podlogu. Ne sme raditi pod nagibom.



Uređaj je dozvoljeno priključiti samo na mrežu koja je zaštićena FI zaštitnom sklopkom osetljivosti 30 mA.

Tehnički podaci

Nazivni napon: 230 V~50 Hz

Izlazna snaga: 550 W (S6 30%)

Stepen zaštite: IP45D

Klasa bezbednosti: II

Broj obrtaja bubnja: 30 o/min

Zapremina bubnja: 140 l

Otvor bubnja: Ø 380 mm

Nivo zvučnog pritiska LpA: 71 dB(A), K=3 dB

Nivo zvučne snage LwA: 95 dB(A), K=3 dB

Uvek nosite zaštitu za uši.

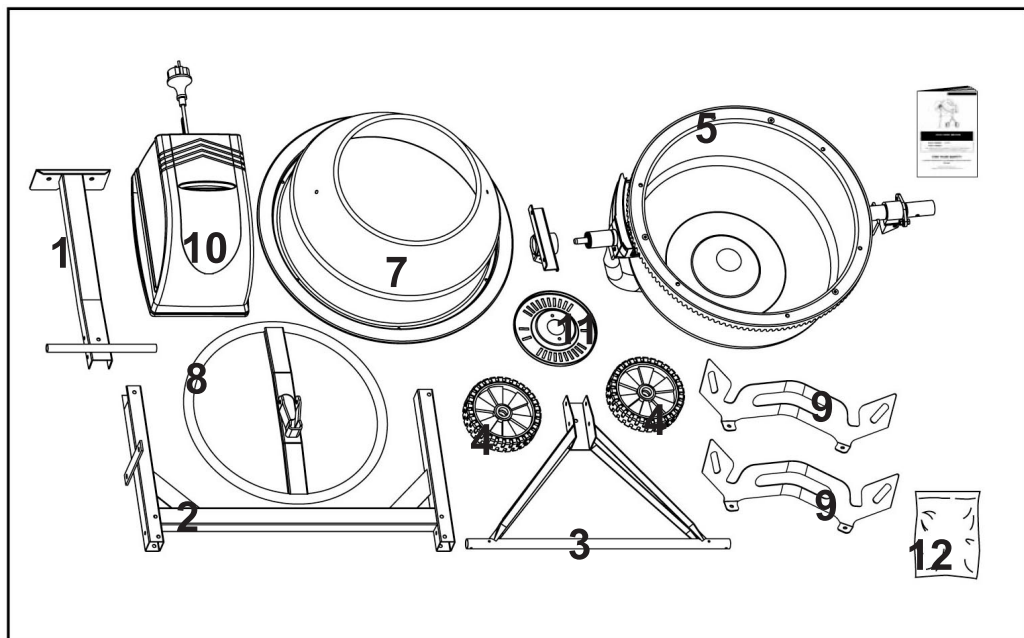
Deklarisana vrednost vibracija, koja je izmerena standardizovanom metodom ispitivanja, može se koristiti za poređenje različitih alata međusobno i za preliminarnu procenu izloženosti.

Upozorenje: Stvarni nivo vibracija pri korišćenju električnih alata može se razlikovati od navedene maksimalne

vrednosti, u zavisnosti od toga kako se alat koristi.

Zbog toga je neophodno odrediti koje su mere predostrožnosti potrebne za zaštitu korisnika, na osnovu procene izloženosti u stvarnim uslovima rada (uzimajući u obzir sve faze radnog ciklusa, npr. vreme kada je alat isključen i kada je u praznom hodu, pored vremena pokretanja).

Opis uređaja

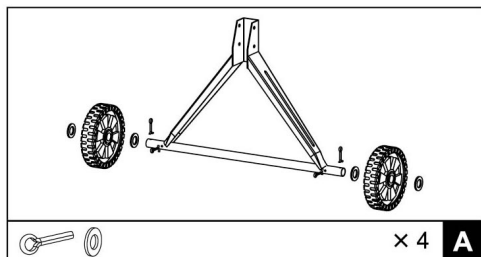


- 1. Prednja potporna noga
- 2. Okvir
- 3. Okvir točkova
- 4. Točkovi
- 5. Bubanji, donji deo
- 7. Bubanji, gornji deo
- 8. Poluga za zakretanje bubnja (na slici je volan)
- 9. Lopatice mešača
- 10. Motor
- 11. Ploča za zaključavanje
- 12. Kesa sa elementima za spajanje

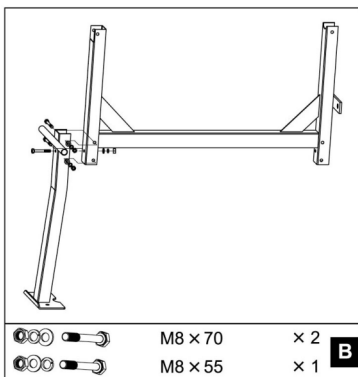
12. Spisak vijaka, matica, podloški i razdelnih igala

		× 4	A
	M8 × 70	× 2	B
	M8 × 55	× 1	
	M8 × 70	× 2	C
	M8 × 55	× 1	
	M8 × 65	× 2	D
	Ø42	× 1	
	M8 × 16	× 2	E
	M8 × 16	× 6	F
	M8 × 16	× 2	
	M8 × 25	× 2	G
	M10 × 60	× 1	H
	M8	× 4	I

Sastavljanje (sklapanje) mešalice

**Napomena: za sklapanje su potrebne dve osobe!!**

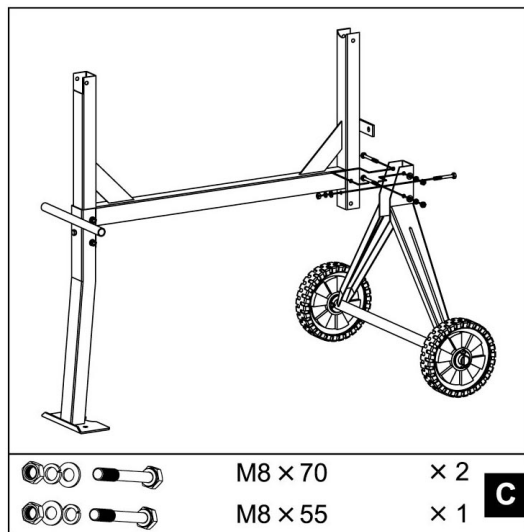
Sa razdelnom iglom umetnutom u unutrašnje rupe u svaku stubnu osovinu, zatim postavite ravnu podlošku točak za kojim sledi još jedna ravna podloška. Umetnite još jednu razdelnu iglu u rupe za osovinu izvan svake ravne podloške. Savijte svaku stranu igle prema spolja tako da ne ispadnu.

A

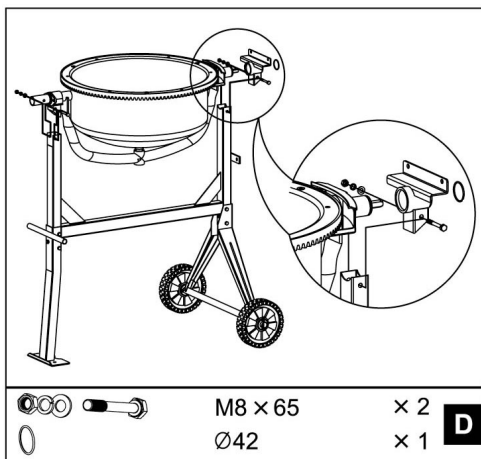
Sa okvirom koji leži na boku, pričvrstite potpornu nogu kao što je prikazano. Umetnite dva vijka M8x70 zatim vijke kroz rupe sa jedne strane ravne podloške, sigurnosne podloške i matice sa druge strane. Takođe zavrnite vijke M8x55 sa osiguračem i ravnom podloškom do matice na okviru. Zategnite.

B

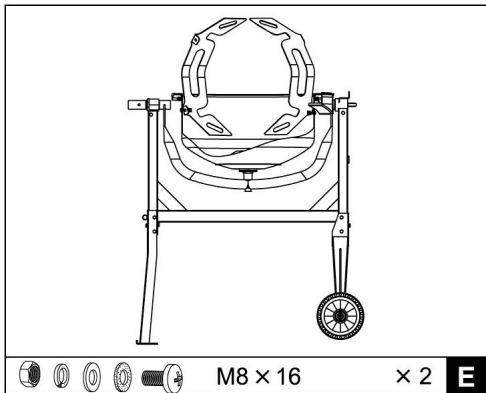
- Okrenite okvir i pričvrstite osovinu nosača sa točkovima na isti način.
- Uverite se da su svi vijci i matice zategnuti.

C

- Gurnite blok ležaja na osovinu. Zadržite na mestu sa Ø42 spiralnim prstenom.
- Pažljivo i sa dvoje ljudi postavite dno bubnja sa potpornom rukom na bočne nosače postolja kao što je prikazano, tako da ležišta blokova ulaze u kanale koje obezbeđuju bočni oslonci. Osovina većeg prečnika treba da bude na kraju postolja.
- Na svakoj strani poravnajte rupe na strani oslonca sa onima u bloku ležaja i zatim umetnite vijak M8x65 sa jedne strane ravnu podlošku, podlošku i maticu sa druge strane. Zategnite ključem.

D

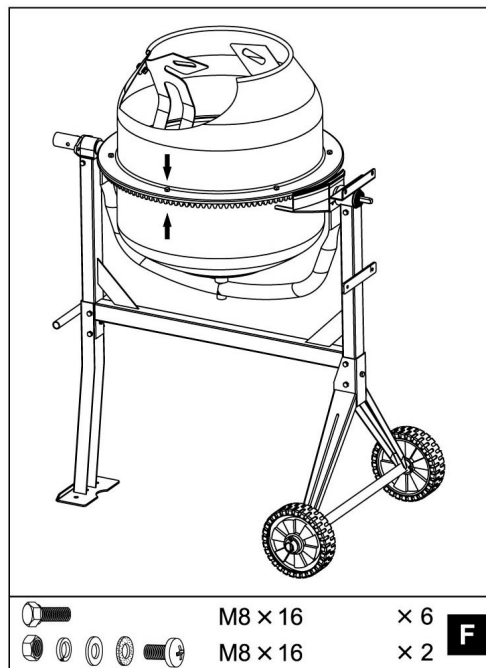
Postavljanje lopatica za mešanje



Postavite lopatice za mešanje unutar donjeg bubnja labavo kao što je prikazano - Dve rupe su predviđene na dnu bubnja u koje se nalazi vijak M8x16 i može se umetnuti spolja. Zaptivna podloška, ravna podloška, podloška za zaključavanje i vijak treba labavo navući iznutra. Zaptivnu podlošku treba staviti ispod lopatice nadole na bubanj.

Napomena: Dve strelice su označene na gornjem delu bubnja i donji bubanj za izradu njihov položajni odnos. Ako imate bilo kakve poteškoće kod ispravnog pozicioniranja lopatica za mešanje, jeste korisno ako se privremeno montira gornji bubanj na vrhu donjeg bubnja, rotirajući ga tako da se dve strelice poravnaju.

E



Postavite gornji bubanj na donji bubanj preko oboda, pazite da rupe za montažu poravnate kao i označene strelice.

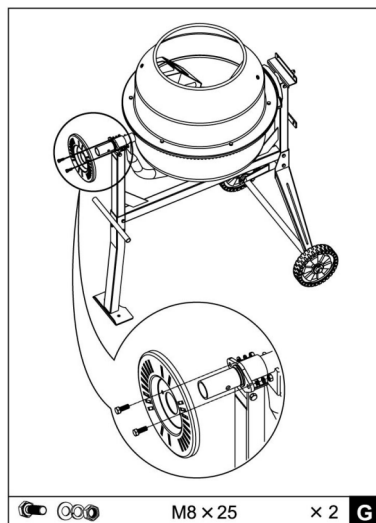
Zavrните M8x16 sa podloškom i ravnom podloškom u svaku navojnu rupu u prstenu. Uverite se da se zatezanje odvija progresivno.

Pričvrstite lopatice za mešanje na gornji bubanj umetanjem dva vijka M8x16 sa kristastom glavom, spolja kroz rupe u bubanj.

Unutra treba postaviti zaptivnu podlošku između bubnja i lopatica. Osigurajte lopatice za mešanje sa unutrašnje strane pomoću ravne podloške, sigurnosne podloška i matice.

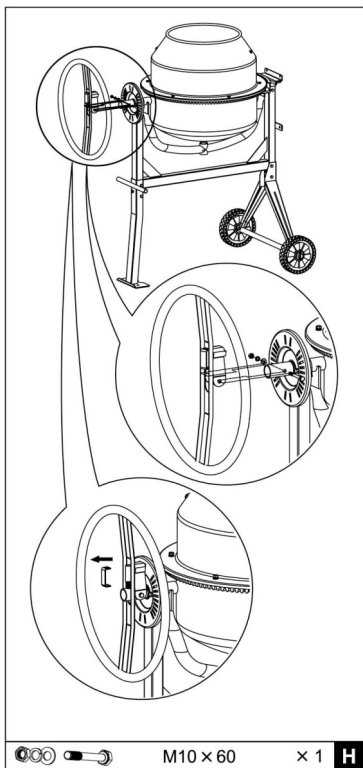
Na kraju, obezbedite gornju i donju lopaticu za mešanje da su čvrste.

F



Gurnite ploču za zaključavanje preko velikog prečnika osovine na nožnom kraju okvira sa obodom i okrenite prema unutra kao što je prikazano. Osigurajte sa dva vijka M8x25, svaki sa maticom, sigurnosnom i ravnom podloškom.

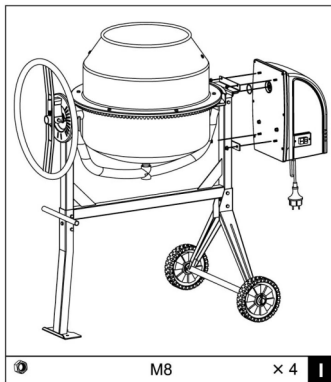
G



Opruga je stegnuta u svom držaču pomoću "U" oblikovane ploče za lakšu montažu. Pomerite ručku preko osovine većeg prečnika do rupe u nosaču i poravnajte. Umetnite vijak M10x60 i maticu sa ravnim i sigurnosnim podloškama sa druge strane. Zavrните maticu na držač čvrsto, ali ne tako čvrsto da bi sprečili da se poluga okreće oko vijka. Oslobodite oprugu uklanjanjem "U" oblikovane ploče.

Napomena: Poluzi mora biti dozvoljeno da se okreće oko vijka tako da se ušice na nosaču mogu zakačiti ili isključiti iz slotov u ploči za zaključavanje.

H



Poravnajte otvore za vijke i postavite komplet motor na osovinu, preko zupčanika. Osigurajte okvir motora sa četiri M8 maticice.

I

Upozorenje: Ne priključujte motor na električnu mrežu pre nego što je mešalica za beton potpuno sastavljena.

Korišćenje

Namena

- Mešalica za beton je namenjena samo za privatnu upotrebu u domaćinstvu.
- Nikada nemojte preopteretiti mešalicu za beton.
- Mešalica za beton je namenjena za mešanje betona i maltera.
- Pored ovih uputstava, uvek treba da se pridržavate lokalnih propisa i zakona koji se tiču zdravlja, bezbednosti i životne sredine.
- Mešalicu za beton mogu koristiti i održavati samo u skladu sa ovim uputstvima i to od strane kvalifikovanog osoblja. Proizvođač ne preuzima nikakvu odgovornost za štetu nastalu usled modifikacija na mešalici za beton koje nije odobrio proizvođač.
- Koristite samo pribor i alate koje preporučuje proizvođač.
- Svaka druga upotreba je zabranjena. Proizvođač se ne može smatrati odgovornim za bilo kakvu štetu nastalu bilo kojom drugom upotrebom.

Pozicioniranje

- Mešalicu za beton koristite samo na čvrstoj i ravnoj površini.
- Uverite se da mešalica za beton ne stoji na kablju za napajanje.
- Provucite kablju za napajanje tako da se ne može gaziti ili stegnuti.

Napomena: Mora biti omogućeno okretanje bubnja ulevo i udesno. Prilikom pražnjenja ispod bubnja mora postojati prostor za kolica ili drugi odgovarajući kontejner.

Korišćenje

Napomena: Nemojte koristiti mešalicu za beton ako je oštećena ili ne radi ispravno, ili ako su kabel za napajanje ili utikač oštećeni.

Pokretanje/isključavanje

Povežite mešalicu za beton na električnu mrežu i pritisnite "I" (zeleno dugme) za pokretanje.

Pritisnite "0" (crveno dugme) da biste isključili mešalicu.

Podešavanje nagiba bubnja

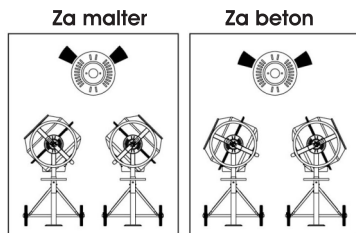
1. Povucite ručku prema sebi i okrenite ga da promenite ugao bubnja.
2. Pustite ručku da se vrati unazad i zaključa se u pločicu za zaključavanje kada bubanj ima potreban ugao.

Punjenje

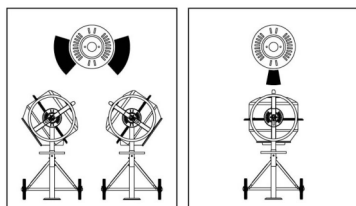
- Proverite pre punjenja da li je otvor bubnja poravnat tako da materijal ne može da ispadne iz bubnja.
- Bubanj treba da se okreće tokom punjenja. Nemojte prepuniti bubanj.

Upozorenje: Opasnost od povreda usled pokretnih delova.

Položaji punjenja i mešanja



Položaji pražnjenja Položaj skladištenja



Pražnjenje mešalice

- Nagnite bubanj pomoću volana da ga ispraznite.
- Postavite kolica ili drugi odgovarajući kontejner ispod bubnja pre nego što ga ispraznite.
- Pazite da nijedan materijal ne završi na tlu.

Transport

Napomena: Isključite mešalicu za beton iz električne mreže pre nego što je pomerite.

- Okrenite bubanj tako da otvor bude okrenut nadole.
- Otpustite potpornu nogu pre transporta vozilom.
- Pričvrstite mešalicu za beton pomoću traka ili odgovarajućeg alata za fiksiranje.
- Ne podižite mešalicu za beton dizalicom ili sličnim sredstvima (može doći do oštećenja).

Održavanje

Važno:

- Isključite mešalicu za beton, izvucite kabel za napajanje i sačekajte da se svi pokretni delovi potpuno zaustave pre nego što izvršite bilo kakvo održavanje, popravke i/ili druge intervencije.
- Popravke mora da obavlja kvalifikovano osoblje u ovlašćenom servisnom centru.
- Uvek proverite mešalicu za beton pre upotrebe. Nemojte koristiti mešalicu za beton ako svi sigurnosni uređaji nisu pravilno postavljeni i i da ispravno rade.
- Nemojte koristiti mešalicu za beton ako su kabel za napajanje ili utikač oštećeni.

Čišćenje

Važno: Isključite mešalicu za beton, izvucite kabel za napajanje i sačekajte da se svi pokretni delovi potpuno zaustave.

- Isperite bubanj vodom nakon upotrebe.
- Uklonite sav nalepljeni cement ili malter sa bubnja i mešalice. Ne pokušavajte da lopatom ili drugim tvrdim alatom odbijete očvrslu materijal sa motora ili bubnja, jer to može oštetiti mešalicu za beton.

Provera/podešavanje zategnutosti kaiša

Važno: Isključite mešalicu za beton, izvucite kabel za napajanje i sačekajte da se svi pokretni delovi potpuno zaustave.

- Skinite poklopac sa motora i proverite zategnutost kaiša. Kaiš je pravilno zategnut ako se može ručno pritisnuti za oko 5 mm na sredini između remenica.
- Kaiš je habajući (potrošni) deo i mora se zameniti kada se istroši. Odvrnite pričvrstne vijke na motoru, zamenite kaiš, a zatim pomerite motor tako da novi kaiš bude pravilno zategnut. Zategnite vijke.
- Vratite poklopac iznad motora.

Skладиštenje mešalice

Čuvajte mešalicu za beton, nakon što je očišćena i osušena, sa otvorom bubnja usmerenim nadole.

Mogući problemi i njihovo rešavanje

Problem	Mogući uzrok	Rešenje
Motor se isključuje	Motor je pregrejan usled preopterećenja	Ostavite motor da se ohladi
Motor radi, bubanj se ne vrti	Klinasti kaiš nije pravilno zategnut	Zategnite klinasti kaiš

Zaštita životne sredine

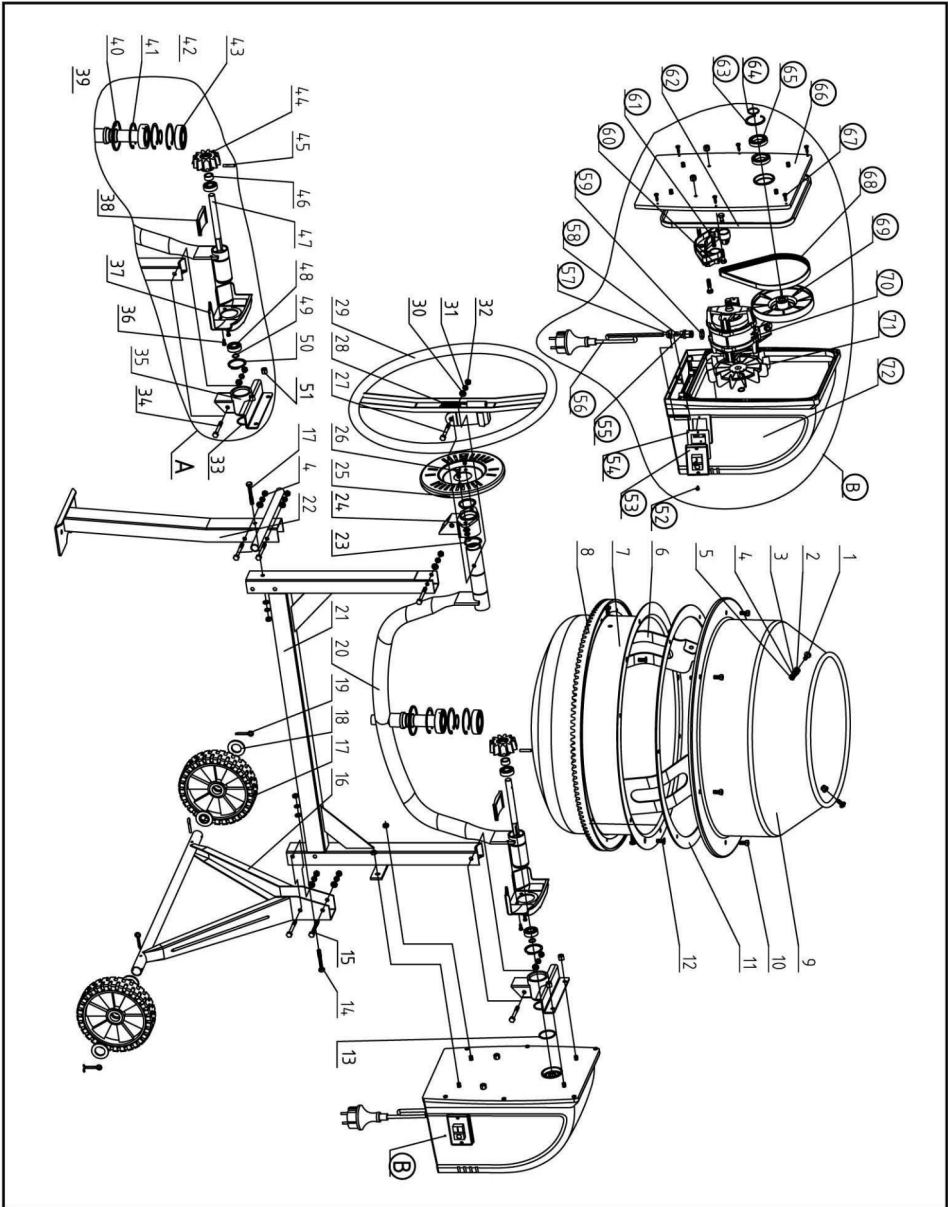


Nakon isteka radnog veka, uređaj ne odlažite sa kućnim otpadom! Ovaj proizvod sadrži električne ili elektronske komponente koje treba reciklirati.

NAPOMENA: Ovo uputstvo je rađeno isključivo za srpsko tržište i kao takvo je originalno.

UPUTSTVO IZDAO: Womax, Herman-Voith Straße 4, 89522 Heidenheim, Nemačka

Rasklopna šema



EC deklaracija o usaglašenosti

(prevod)

Mi proizvođač,

Womax

Herman-Voith Strasse 4, 89522 Heidenheim, Germany

ovim izjavljujemo da su mašine opisane u nastavku u skladu sa relevantnim osnovnim bezbednosnim i zdravstvenim zahtevima EU direktiva, kako u svom osnovnom dizajnu i konstrukciji, tako i u verziji koju smo stavili u promet. Ova izjava prestaje da važi ako se mašina modifikuje bez našeg prethodnog odobrenja.

Relevantne EU direktive:

- EMC direktiva 2014/30/EU
- MD direktiva 2006/42/EC

Naziv mašine: **Mešalica za beton**

Tip/Model: **W-BM 140**

Robna marka: **Womax**

Glavne karakteristike: **230 V ~ 50 Hz; Klasa zaštite: II; Stepen zaštite: IP45D;**

Nazivna snaga: 550W; Zapremina: 140 L; Kontinuirani rad: S6: 30%

Za ove modele izdati su sertifikati: 200302807SHA-V1 i 200902101SHA-V1 od strane: Intertek Testing Services Shanghai, Building No. 86, 1198 Qinzhou Road (North), Shanghai 200233, P.R. China.

Primenjeni usaglašeni standardi:

- | | |
|---------------------------|-----------------|
| EN 55014-1:2017 | EN 60204-1:2020 |
| EN 55014-2:2015 | |
| EN 61000-3-2:2019 | |
| EN 61000-3-3:2013+A1:2019 | |

Sva tehnička dokumentacija se nalazi u sedištu kompanije Womax, Herman-Voith Strasse 4, 89522 Heidenheim, Nemačka.

Lice odgovorno za tehničku dokumentaciju je gospodin Branislav Cvijanović.

Heidenheim,
Datum: 18.12.2022.

Branislav Cvijanović
Direktor

PRAVA POTROŠAČA

Poštovani potrošači,

Kupili ste proizvod: **MEŠALICA ZA BETON**

koji je uvezlo **WOBY HAUS DOO**, Braće Ribnikar 55, 21000 Novi Sad,

tip: **W-BM 140**, fabrički broj: _____, datum proizvodnje _____.

Datum fiskalnog računa: _____, broj fiskalnog računa: _____.

Naziv i adresa trgovca i pečat: _____

(M.P.)

DA BISTE UVEK ZNALI SVOJA PRAVA U VEZI SA SAOBRAZNOŠĆU PROIZVODA KOJI STE KUPILI, A I RADI LAKŠE IDENTIFIKACIJE PROIZVODA I DATUMA PRODAJE, PREPORUČUJEMO VAM DA SAČUVATE OVAJ DOKUMENT!

Ovom kupovinom stekli ste sva prava o saobraznosti propisana članom 50. – 52. Zakona o zaštiti potrošača („Službeni glasnik RS“ br. 62/2014) koja ovaj proizvod sadrži.

Ako roba koju ste kupili nije saobrazna ugovoru, obratite se trgovcu kod koga ste robu kupili, u roku od **2 godine** od dana kupovine i imate pravo da zahtevate da Vam otkloni nesaobraznost u primerenom roku, opravkom ili zamenom bez naknade, ili ukoliko ne ostvarite pravo na opravku, ili zamenu u primerenom roku, imate pravo da raskinete ugovor (povraćaj novca).

Trgovac kome ste izjavili reklamaciju dužan je da Vam odgovori najkasnije u roku od 8 dana od dana prijema reklamacije, sa izjašnjenjem o podnetom zahtevu i predlogom njegovog rešavanja.

U slučaju prihvatanja reklamacije, sve troškove potrebne za otklanjanje nesaobraznosti proizvoda, kao i troškove prevoza nesaobraznog proizvoda, snosi će trgovac.

Za sve informacije i u cilju što bržeg i efikasnijeg rešavanja eventualnih problema, preporučujemo Vam usluge ovlašćenog servisa koji je naveden u Uputstvu za upotrebu.

U svrhu što bolje i kvalitetnije eksploatacije ovog proizvoda, molimo Vas da proizvod koristite u skladu sa uputstvom za upotrebu kao i da ga ne izlažete uslovima koji mogu da onemoguće ili umanje saobraznost (prašina, vlaga, toplota, pad, udar i slični uslovi ili faktori).

Ovim dokumentom prestaje važnost svih garantnih dokumenata koje eventualno dobijete prilikom kupovine, a nalaze se upakovani uz robu.

NAPOMENA: Ovaj proizvod je namenjen isključivo za kućnu upotrebu i tretira se kao hobi alat. Svaka reklamacija za koju se ustanovi da je nastala upotrebom u profesionalne svrhe, smatraće se zloupotrebom i odstupanjem od predviđene namene i biće odbijena.

**Ovaj alat je namenjen ISKLJUČIVO ZA KUĆNU UPOTREBU
i kao takvog ga treba koristiti**

**Potrošači molimo Vas da obratite pažnju
na sledeće tačke i pojave o kojima treba voditi računa
i izbegavati ih tokom upotrebe uređaja:**

1. Nestručna upotreba ili zloupotreba koja uzrokuje preopterećenje mašine usled dejstva prekomerne sile.
2. Oštećenja nastala usled dejstva stranih tela (npr. peska, prašine, kamenja, i sl.).
3. Oštećenja nastala kao rezultat nemara korisnika, neredovnog održavanja i čišćenja alata.
4. Oštećenja nastala usled ne pridržavanja uputstva za upotrebu ili pogrešnog korišćenja, kao i usled normalnog predviđenog trošenja habanjem prilikom normalne upotrebe.
5. Oštećenja nastala padom, udarom ili dejstvom agresivnog hemijskog ili toplotnog dejstva.
6. Oštećenja nastala usled nedovoljnog ili neredovnog podmazivanja.
7. Ukoliko je uređaj delimično ili potpuno otvaran od strane neovlašćenih lica ili servisa, kao i neovlašćeni zahvati na električnoj instalaciji uređaja.
8. Oštećenja nastala usled priključivanja na energetska mrežu u kojoj je napon manji ili veći od propisanog za optimalan rad mašine.
9. Ukoliko fabrička etiketa sa osnovnim podacima o mašini nedostaje ili je usled nepravilnog odnosa prema alatu pohabana do nečitljivosti ili neprepoznatljivosti.

Nije predviđeno da ovaj uređaj upotrebljavaju osobe (uključujući i decu) sa smanjenim fizičkim, motoričkim i mentalnim sposobnostima ili osobe ograničenih znanja i iskustava bez prisustva osobe zadužene za njihovu bezbednost, odnosno staranje.

Deca se ne smeju igrati ovakvim uređajima.

SERVISER:

WOBY HAUS d.o.o.
NOVI SAD
Rumenački put bb
Tel: 021/ 22-16-990
Fax: 021/ 22-16-957
e-mail: servis@wobyhaus.co.rs

UVOZNIK:

WOBY HAUS d.o.o.
NOVI SAD
Braće Ribnikar 55
Tel: 021/ 47-222-12
Fax: 021/ 47-222-17
e-mail: info@wobyhaus.co.rs

Proizvođač: Womax, Herman-Voith Straße 4, 89522 Heidenheim, Nemačka