

Womax

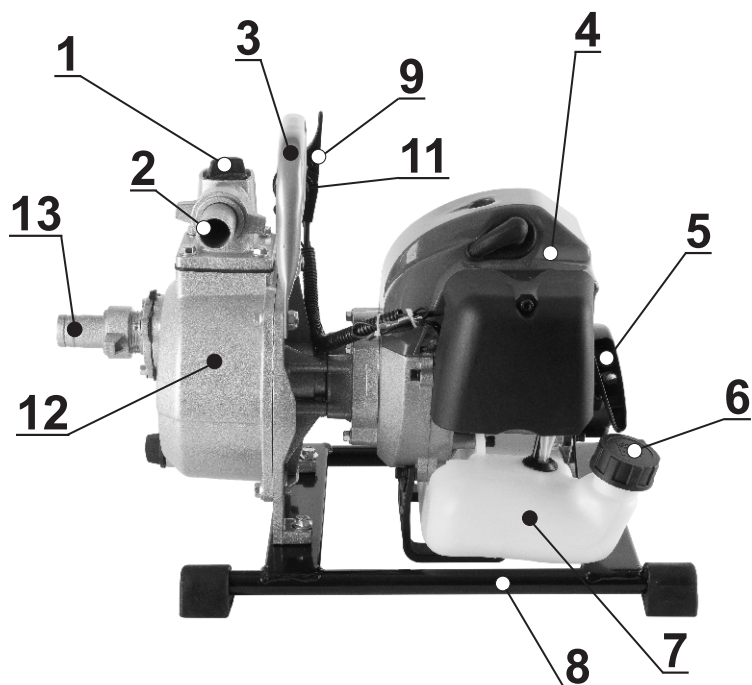
SRB

UPUTSTVO ZA UPOTREBU

Pumpa baštenska motorna
W-MGP 1600



781.141.90



Opis uređaja

1. Čep usisnog voda
2. Izlazni priključak
3. Ručka za nošenje
4. Motor
5. Ručica startnog mehanizma
6. Čep rezervoara za gorivo
7. Rezervoar za gorivo
8. Postolje
9. Poluga gasa
10. Usisna korpa (*nije prikazana na slici)
11. Dugme za gašenje motora
12. Kućište pumpe
13. Usisni priključak

Tehnički podaci

Snaga motora max.:	----- 1.45 kW
Maksimalni broj obrtaja:	----- 8000±200 o/min
Radni broj obrtaja:	----- 6000±200 o/min
Broj obrtaja praznog hoda (ler):	----- 3000±200 o/min
Zapremina cilindra motora:	----- 51.7 ccm
Vrsta goriva:	----- Mešavina (93 oktanski bezolovni benzin + dvotaktni ulje)
Odnos mešavine:	----- 25:1 (benzin:motorno ulje)
Zapremina rezervoara za gorivo:	----- 1.5 l
Kapacitet protoka tekućine:	----- 7-10 m ³ /h
Maksimalna visina dizanja tekućine:	----- 12 m
Maksimalna dubina usisa:	----- 6.5 m
Vreme početka usisavanja:	----- ≤ 60 sek
Hlađenje motora:	----- vazdušno
Prečnik usisnog priključak:	----- 1.5"
Prečnik izlaznog priključka:	----- 1.5"

Objašnjenje nalepnica za upozorenje na uređaju (za oba modela)



Ovaj grafički simbol praćen rečima OPASNOST i UPOZORENJE skreće pažnju na stanje koje može dovesti do OZBILJNIH POVREDA.



Pročitajte i shvatite uputstva za rukovanje i sigurnosna uputstva.



Uvek nosite zaštitne naočare, zaštitu za uši i zaštitni šlem za glavu.



Uvek nosite zaštitnu obuću.



Uvek nosite zaštitne rukavice



Uvek isključite motor i proverite da li je sečivo potpuno zaustavljeno prilikom čišćenja, zamene ili podešavanja sečiva.



UPOZORENJE! Nikada ne prepravljajte trimmer, sečivo ili najlon na bilo koji način. Nepravilna . . . upotreba uređaja može izazvati ozbiljne i SMRTONOSNE POVREDE.



Udisanje izduvnih gasova iz motora može da izazove rak, oštećenja reproduktivnih organa i druge bolesti.

OPREZ: Pre upotrebe ovog proizvoda, pročitajte ovo uputstvo i pratite sva sigurnosna pravila i uputstva.

Sačuvajte ovo uputstvo za buduću upotrebu.

Uvod: Poštovani korisniče: Hvala vam na izboru naše pumpe sa benzinskim motorom. Ovaj priručnik sadrži informacije o tome kako da se pumpa pravilno koristi. Molimo pročitajte ga pažljivo. Ako se bilo koji problem pojavi, pozovite svog prodavca ili direktno ovlašćeni servis. Korisnik ovog uređaja dužan je da ga koristi u skladu sa ovim uputstvom priloženim od strane proizvođača. Ova instrukcija uključuje i operativne metode kao i pravila održavanja. Deca, tinejdžeri sa manje od 16 godina i lica koja nisu poznata sa uputstvom za ne mogu da koriste ovaj uređaj. Za duži životni vek pumpe i smanjenje oštećenja koja mogu nastati, obratite pažnju na neke detalje o bezbednosti i korišćenju koji su pomenuti u ovom uputstvu.

Upozorenja i bezbednost

Pročitajte pažljivo ovo uputstvo pre upotrebe i čuvajte ga za buduću upotrebu.

Budite upoznati sa svim kontrolama i pravilnom upotrebom uređaja.

Rad uređaja

1. Korišćenje čistog benzina kao goriva, bez motornog ulja, je strogo zabranjeno.
2. Izvršite strogu kontrolu izrade mešavine sa propisanom kvalitetom benzina i motornog ulja kao i zapreminski odnos mešavine prema ovom uputstvu.
3. Nije dozvoljeno gašenje motora pri velikim brojevima obrtaja. Da biste izbegli oštećenja na motoru, smanjite ručicu gasa u ler položaj, a zatim pomoću prekidača ugasite motor.
4. Izduvna cev (auspuh) proizvodi veliku toplinu na motoru. Preporučujemo da pre isključivanja motora, ostavite uređaj da radi u praznom hodu jedan minut, kako bi se temperatura smanjila, pa tek onda da isključite motor.
5. Koristite čisto gorivo i ulje kada pravite mešavinu. Zabranjena je upotreba otvorenog plamena prilikom rada sa gorivom.
6. Proverite pažljivo da li je vaš motor pravilno sklopljen. Držite čistim vazdušni filter i filter goriva.
7. Kod novog uređaja, u prvih 30 sati rada, ne preopteretite motor do kraja. Nemojte raditi dugo vremena neprekidno ako je spoljašnja temperatura vazduha preko 30C°.
8. Ne koristite uređaj dok su ljudi, posebno deca ili kućni ljubimci i neposrednoj blizini.
9. Pumpanje nagrizajućih tečnosti sa ovim uređajem je strogo zabranjeno.
10. Da biste izbegli oštećenja, ne držite pokrenut motor duže od 1 minuta, ako se tečnost ne ispumpava.

Primena

1. Nikada ne dozvolite da motor radi velikom brzinom a da ne ispumpava tečnost.
2. Zbog sigurnosnih razloga ovu pumpu ne mogu da koriste lica koja su pod uticajem droga, lekova, droga ili alkohola, kao i lica sa smanjenom mentalnom sposobnošću.
3. Nemojte koristiti uređaj u zatvorenom prostoru, kao što su prostorije, tuneli i sl., gde postoji mogućnost sakupljanja otrovnih isparenja ugljen monoksida.
4. Kod prvog pokretanja motora doći će do povećane pojave izduvnih gasova i to je normalna pojava.
5. Koristite sveže gorivo i čiste posude za pretakanje.
6. Radite sa uređajem samo po dnevnom svetlu ili u dobro osvetljenim prostorima.
7. Pre bilo kakvih radova na čišćenju, proverite ili održavanju, obavezno ugasi motor.
8. Nije dozvoljeno vezivanje ili namatanje kanapa startera oko ruke pri pokretanju motora.
9. Na uređaju mora uvek biti postavljen čist vazdušni filter.
10. Vodite računa da rezervoar za gorivo nije probušen ili oštećen, kao i da je čep za gorivo uvek postavljen i dobro zavrnut na rezervoaru.
11. Zardali ili oštećeni auspuh dovodi do smanjenja snage motora i otežanog startovanja.
12. Ne dodirujte kabel visokog napona sa svećice dok je motor u radu. Ovo može da dovede do strujnog udara.
13. Ne dodirujte metalne delove motora i auspuh dok se potpuno ne ohlade.

Čišćenje i održavanje

1. Isključite motor da se ohladi pre nego što krenete sa čišćenjem ili održavanjem
2. Ne prepravljajte uređaj, to može prouzrokovati štetu na motoru i lični rizik od povreda.
3. Koristite samo originalne delove i one koje preporučuje proizvođač.
4. Pregledajte vaš uređaj pre skladištenja.

Rukovanje

Pročitajte i shvatite ovej bezbednosne informacije pre upotrebe pumpe za vodu.

Odgovornost rukovaoca

- Znati kako da se brzo zaustavi motor u slučaju opasnosti.
- Razumeći korišćenje svih kontrola i komandi pumpe za vodu.

Izduvni gasovi

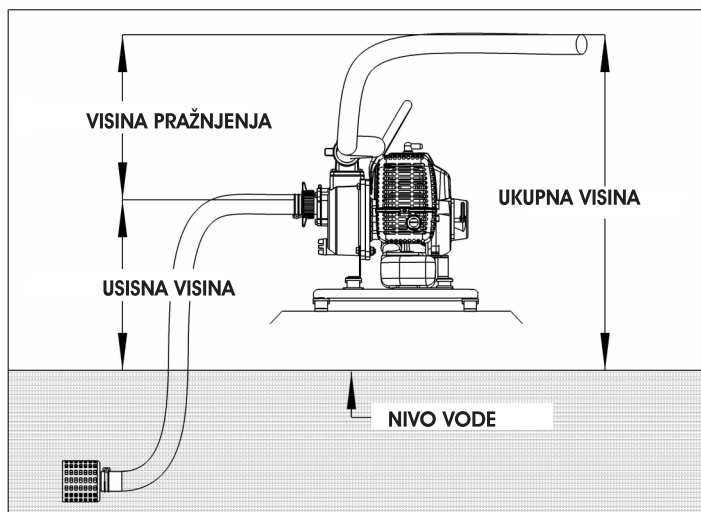
- Da bi sprečili opasnost od požara, držite pumpu za vodu najmanje 1m od zidova i drugih prepreka u toku rada.

Opasnost od ugljen monoksida

- Izduvni gasovi sadrže otrovni gas ugljen monoksid koji je bezbojan i bez mirisa.
- Direktno udisanje tih gasova može da prouzrokuje gubitak svesti i da dovede do smrti.
- Ako pokrećete pumpu za vodu u zatvorenoj prostoriji, vazduh koji udišemo sadrži opasnu količinu izduvnih gasova. Obezbedite adekvatnu ventilaciju u tom slučaju.

Postavljanje pumpe

- Za najbolji učinak pumpe, postavite pumpu blizu nivoa vode i koristite crevo koje nije duže nego što je neophodno. To će omogućiti pumpi da proizvede najveći učinak.
- Kako se povećava dubina usisa, proporcionalno se smanjuje izlazna visina. Dužina, tip i veličina usisnih creva i creva za pražnjenje, takođe mogu značajno uticati na kapacitet pumpe.
- Smanjenje usisne visine (stavljanje pumpe blizu nivoa vode) je važno za smanjenje vremena samousisa. Samousisno vreme je vreme dok pumpa ne usisa vodu od usisne glave tokom početka usisavanja.



Priprema mešavine goriva

Pomešajte bezolovni benzin i motorno ulje u odnosu 25:1 (benzin: motorno ulje) i dobro promućkajte. Preporučuje se bezolovni benzin od 90 ili više oktana anti-oksidacijsko motorno ulje za dvotaktne motore.

Upozorenje!

Benzin je veoma zapaljiv i eksplozivan i može doći do zapaljenja i ozbiljnih povreda kod dosipanja goriva. Prilikom sipanja goriva, zaustavite motor i budite dalje od izvora toplote, varnica ili otvorenog plamena. Gorivo dolivajte samo na otvorenom i obrišite odmah proliveno gorivo da pumpe i okoline.

Doziranje goriva

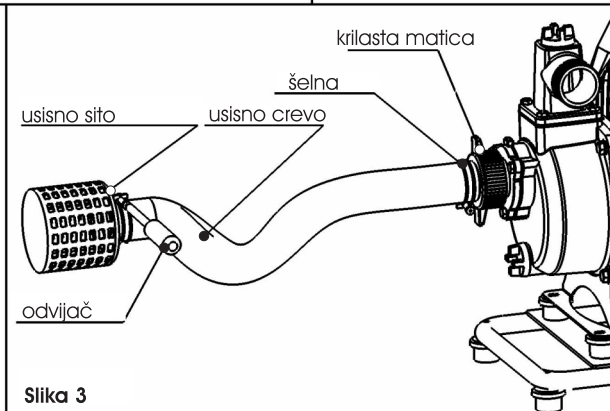
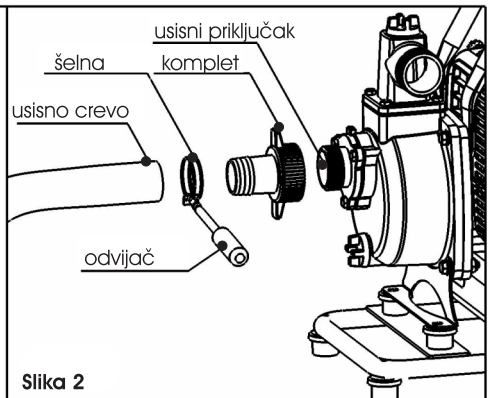
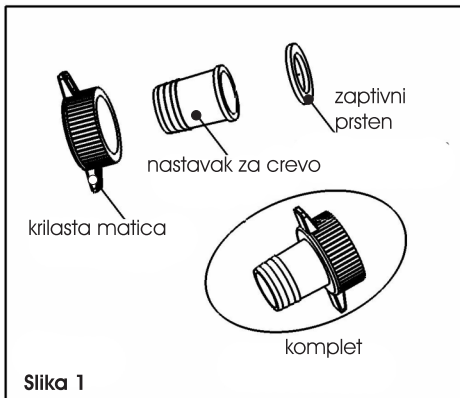
- Uklonite poklopac goriva.
- Dospite gorivo ako je rezervoar ispražnjen.
- Nemojte prepuniti rezervoar.
- Obrišite prosuto gorivo pre početka sa radom.

Montaža usisnog creva (crevo nije sastavni deo isporuke)

Nemojte koristiti crevo manjeg prečnika od prečnika usisnog priključka na pumpi.

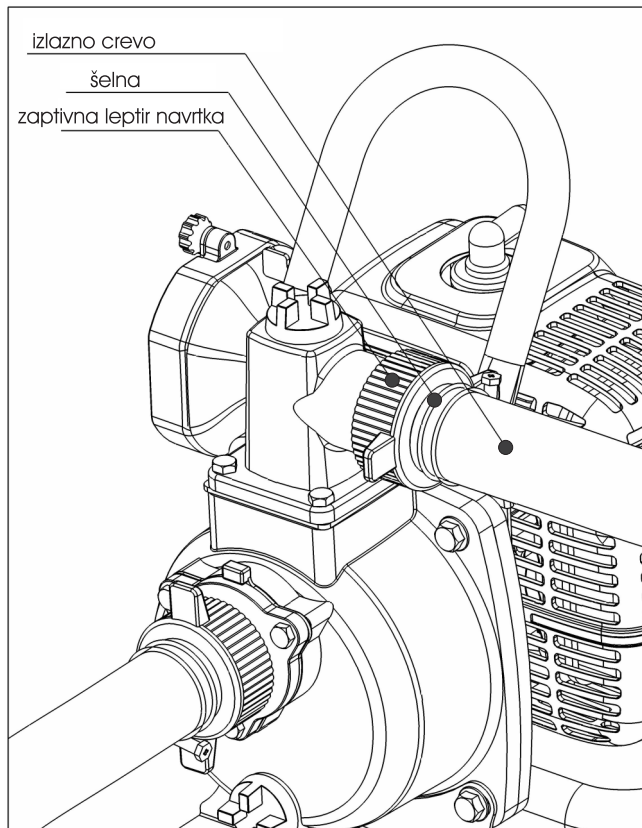
Minimalni unutrašnji prečnik creva mora biti 40 mm.

- Sastavite zaptivnu krilastu maticu, nastavak za crevo i zaptivni prsten kao na slici 1.
- Koristite šelnu da fiksirate usisno crevo na nastavak za crevo kako bi sprečili curenje vazduha i gubitak usisne snage. Proverite da li je zaptivni prsten u dobrom stanju (vidi sliku 2).
- Montirajte usisno sito na drugi kraj usisnog creva i učvrstite ga pomoću šelne. Usisno sito će sprečiti ulazak nečistoća u pumpu (vidi sliku 3).
- Pravilno i čvrsto navrnite krilastu maticu sa namontiranim usisnim kompletom (crevo+usisno sito) na usisni priključak na pumpi (vidi sliku 2 i 3).



Montaža izlaznog creva (crevo nije sastavni deo isporuke)

- Najbolje je da koristite crevo većeg prečnika jer će smanjiti trenje i poboljšati učinak pumpe.
- Koristite nastavak za crevo da spojite crevo na izlazni priključak na pumpi.
- Proverite da li je zaptivni prsten u dobrom stanju.
- Zategnite krilastu maticu na izlaznom priključku.



Provere pre puštanja u rad

- Proverite usisno i izlazno crevo
- Proverite da li su zaptivni prstenovi u dobrom stanju.
- Proverite da li su crevni priključci dobro montirani i zategnuti šelnama.
- Proverite da li je usisno sito montirano i u dobrom stanju.

Provera motora

- Proverite vazdušni filter
- Proverite nivo goriva
- Proverite da li je auspuh u dobrom stanju

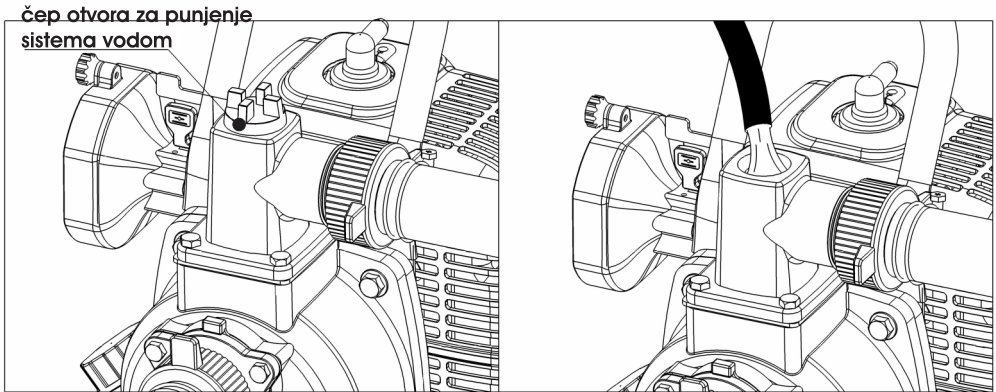
Upozorenje!

Nemojte dozvoliti da motor pumpe radi duže od 1 minut ako nema tekućine.

Pre pokretanja pumpe

Pre pokretanja motora pumpe, skinite čep otvora za punjenje pumpe i napunite komoru pumpe sa vodom. Vratite čep otvora za punjenje i pritegnite ga sigurno rukom.

Oprez!
Rad pumpe bez vode (na suvo) će ozbiljno oštetiti pumpu. U tom slučaju, odmah zaustavite motor i sačekajte da se pumpa ohladi pre punjenja sa vodom.

**Pokretanje motora**

1. Pre pokretanja hladnog motora, polugu sauga postavite u položaj "zatvoreno".
 - Kod pokretanja zagrejanog motora, postavite polugu sauga u položaj "otvoreno".
2. Pomerite polugu gasa iz položaja "sporo", za oko 1/3 hoda prema položaju "brzo".
3. Povucite ručicu startnog mehanizma lagano dok ne osetite otpor, a zatim povucite oštro da biste pokrenuli motor. Polako vratite ručicu startera u početni položaj.
4. Ako je poluga sauga postavljena u položaj "zatvoreno" prilikom pokretanja motora, polako je pomerajte u položaj "otvoreno", kako se motor zagreva.

Isključivanje (gašenje) motora

- Za zaustavljanje motora u hitnim situacijama, jednostavno, pritisnite prekidač za gašenje. U normalnim uslovima koristite sledeću proceduru:
 1. Pomerite polugu gasa do kraja u položaj "polako".
 2. Pritisnite prekidač za gašenje dok se motor ne ugasi.

Održavanje pumpe

Ako koristite pumpu za vodu u teškim uslovima, kao veliko opterećenje, visoke temperature ili korišćenje u neobičnim vlažnim ili prašnjavim uslovima, obratite se stručnom licu za preporuke oko načina korišćenja za vaše potrebe. Da biste obezbedili najbolji kvalitet i pouzdanost, koristite samo nove, odobrene i originalne rezervne delove za popravku i zamenu.

Mere predostrožnosti

Uverite se da je motor isključen pre nego što počnete bilo kakvo održavanje ili popravku. Ovo će eliminisati nekoliko potencijalnih opasnosti:

- Trovanje ugljen-monoksidom od izduvnih gasova iz auspuha. Budite sigurni da postoji adekvatna ventilacija ako radite u zatvorenom prostoru.
- Opekotine od vrelih delova pumpe i motora. Sačekajte da se pumpa i motor potpuno ohlade pre nego što ih dodirnete.
- Povrede od pokretnih delova. Nemojte raditi sa pumpom bez odgovarajućih instrukcija. Pročitajte uputstva pre nego što počnete sa radom i uverite da imate dovoljno veštine za korišćenje ovog uređaja.
- Da biste smanjili mogućnost od požara i eksplozije, budite pažljivi sa radom oko goriva. Koristite samo nezapaljiva sredstva za čišćenje delova pumpe i motora. Držite cigarete, varnice i vatru daleko od svih, sa gorivom povezanih delova.
- Zapamtite da serviser poznaje pumpu dobro i potpuno je opremljen da je popravi.

Održavanje vazdušnog filtera

Prijav prečistač vazduha će ograničiti protok vazduha u karburator. Da bi sprečili te posledice, redovno čistite vazdušni filter. Obavljajte češće čišćenje ako radite u izuzetno prašnjavim mestima.

Upozorenje:

Upotreba motor bez poklopca prečistača vazduha ili sa oštećenim poklopcem prečistača vazduha, omogućiće prijavštini da uđe u motor, što će izazvati ubrzano habanje motora.

Napomena:

Nikada ne pokrećite motor bez prečistača vazduha . Tada će doći do automatskog uvlačenja prašine i prijavštine u motor i ozbiljno ga oštetiti. Odvrnite vijak sa plastičnom glavom, skinite poklopac prečistača vazduha i izvadite uložak vazdušnog filtera. Operite uložak filtera u blagom rastvoru deterdženta za domaćinstvo i toplom vodom, a zatim isperite. Uložak filtera potpuno osušite (bez izlaganja visokoj temperaturi npr. fen i sl.). Vratite uložak vazdušnog filtera u kućište i zavrnite poklopac.

Održavanje svećice

Za održavanje svećice, biće vam potreban ključ za svećice (sastavni deo isporuke).

Da biste osigurali pravilan rad motora, svećica mora imati pravilan zazor i bez gareži. Ako svećicu skidate neposredno nakon gašenja motora, obloga svećice će biti veoma vrela. Budite pažljivi da ne dodirnete auspuh. Uklonite poklopac svećice (lulu) rukom.

Očistite prijavštinu oko svećice na motoru. Koristite ključ za svećice za odvrtnje svećice.

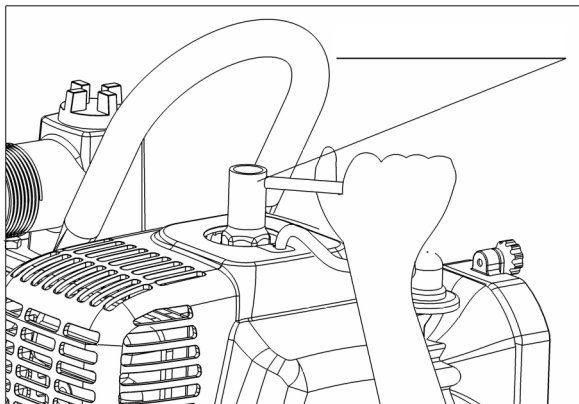
Vizuelno proverite svećicu. Bacite je ako je izolator napukao ili okrnjen. Očistite svećicu žičanom četkom ukoliko se ponovo koristi.

Izmerite zazor elektrode sa šablonom za merenje. Podesite zazor pažljivim savijanjem ili ispravljanjem elektrode. Zazor treba da bude: (0.60 mm).

Proverite da je svećica u dobrom stanju i prvo rukom zavrnite na glavu cilindra kako ne biste oštetili navoj, a zatim dotegnite ključem za svećice.

Obaveštenje

Svećica mora biti čvrsto zategnuta. Nedovoljno zategnuta svećica se preterano greje i može doći do



oštećenja motora. Nikada ne koristite svećicu koja ima neodgovarajuću toplotnu moć. Koristite samo preporučene svećice TIP: BM6A.

Skladištenje

Pravilno skladištenje je od suštinskog značaja za životni vek pumpe.

Čišćenje

Pre početka čišćenja pumpe, pumpa se mora potpuno ohladiti nakon korišćenja.

Očistite sve spoljašnje površine.

Gorivo

Gorivo će izazvati oksidaciju. Stari benzin će izazvati teško ponovno startovanje i taloženjem začepiti sistem dovoda goriva. Preporučuje se kompletno pražnjenje rezervoara i karburatora kod skladištenja.

Motorno ulje

- Skinite svećicu.
- Sipajte 3-5 kapi čistog motornog ulja u cilindar.
- Povucite ručicu startnog mehanizma polako da se ulje ravnomerno rasporedi po cilindru.
- Vratite svećicu.

Upozorenja za skladištenje

Izaberite dobro provetren skladišni prostor daleko od bilo kog uređaja koji je mogući uzročnik plamena ili varnice.

Izbegavajte područje gde je visoka vlažnost, jer će doći do pojave rđe.

Hladan motor pokrijte od prašine. Ne koristite plastične prekrivke kao štitnik od prašine, jer će doći do pojave kondenzata i rđe.

Rad nakon skladištenja

Proverite motor kao što je opisano u poglavlju Pre početka sa radom.

Napunite rezervoar sa svežom gorivom. Benzin oksidira i propada tokom vremena, uzrokujući teško startovanje i loš rad motora.

Transport

Ukoliko je motor radio, ostavite ga da se ohladi najmanje 30 minuta pre prenošenja. Vruć motor i izduvni sistem može da izazive opekotine kod rukovaoca i da zapali neki materijal.

Mogući problemi i njihovo rešavanje Motor ne startuje

Motor ne startuje	Mogući uzrok	Moguće rešenje
Proverite prekidač za paljenje/gašenje motora	Neodgovarajući položaj poluge sauga	Postavite polugu sauga u položaj "zatvoreno"
	Prekidač u položaju "isključeno"	Postavite prekidač u položaj "uključeno"
Proverite gorivo	Nema goriva u rezervoaru	Napunite rezervoar gorivom.
	Loše gorivo	Ispraznite rezervoar i karburator i naspite sveže gorivo.
Proverite svećicu	Svećica neispravna ili garava	Zamenite ili očistite svećicu
Dajte motor ovlašćenom serviseru	Filter goriva zapušen ili zapušen karburator	Popraviti ili zameniti neispravne delove.

Motor gubi snagu

Motor gubi snagu	Mogući uzrok	Moguće rešenje
1.Proverite vazdušni filter	Filter vazduha prljav.	Očistite vazdušni filter
2.Proverite gorivo	Prljavo ili staro gorivo	Ispraznite rezervoar i sipajte sveže gorivo.
3.Dajte motor u ovlašćeni servis	Filter goriva zapušen ili oštećen karburator	Popraviti ili zameniti neispravne delove.

Pumpa ne izbacuje vodu

Pumpa ne izbacuje vodu	Mogući uzrok	Moguće rešenje
Proverite komoru pumpe	Komora pumpe nema vode	Naspite vodu u komoru pumpe.
Proverite usisno crevo	Crevo oštećeno	Zamenite usisno crevo
	Usisno sito nije potpuno potopljeno u vodu	Potopite usisno sito u vodu
	Vazduh ulazi na spojevima	Zamenite zaptivne prstenove i dotegnite spojeve.
	Usisno sito zapušeno	Učistite usisno sito.
Izmerite usisnu dubinu	Prevelika usisna dubina	Pomerite pumpu da smanjite usisnu dubinu.

Slab izlazni kapacitet pumpe

Slab izlazni kapacitet	Mogući uzrok	Moguće rešenje
Proverite usisno crevo	Crevo oštećeno ili neodgovarajućih dimenzija	Zamenite usisno crevo
	Na spojevima ulazi vazduh	Zamenite zaptivke i dotegnite spojeve.
	Usisno sito zapušeno	Očistite usisno sito.
Proverite izlazno crevo	Crevo oštećeno ili mali prečnik	Zamenite izlazno crevo.
Izmerite usisnu i izlaznu visinu	Prevelike udaljenosti usisa i izlaza	Pomerite pumpu na odgovarajuće mesto da smanjite usisnu visinu i izlaznu daljinu.

Zaštita životne sredine

Nakon isteka radnog veka uređaja, ne odlažite ga skupa sa redovnim kućnim otpadom, nego ga predajte u vama najbliži centar za reciklažu. Na taj način ćete sačuvati vašu životnu sredinu i obezbediti sirovine za buduću proizvodnju.

NAPOMENA: Ovo uputstvo je rađeno isključivo za srpsko tržište i kao takvo je originalno.

UPUTSTVO IZDAO: Womax, Herman-Voith StraÙe 4, 89522 Heidenheim, Nemačka

EC deklaracija o usaglašenosti

(prevod)

Mi proizvođač,

Womax

Herman-Voith Strasse 4, 89522 Heidenheim, Germany

ovim izjavljujemo da su mašine opisane u nastavku u skladu sa relevantnim osnovnim bezbednosnim i zdravstvenim zahtevima EU direktiva, kako u svom osnovnom dizajnu i konstrukciji, tako i u verziji koju smo stavili u promet. Ova izjava prestaje da važi ako se mašina modifikuje bez našeg prethodnog odobrenja.

Relevantne EU direktive:

- EMC Direktiva 2014/30/EU
- MD Direktiva 2006/42/EC

Naziv mašine: **Benzinska pumpa za navodnjavanje**

Tip/Model: **W-MGP 1600**

Robna marka: **Womax**

Glavne karakteristike: **Nazivna snaga: 1.45 kW; Maks. protok: 10 m³/h; Stepen zaštite: IPX4; Zapremina motora: 51.7 ccm**

Za ove modele izdati su sertifikati: ISETC.001820200907

od strane: ISET S.r.l. Unipersonale, Sede Legale e Uffici, Via Donatori di sangue, 9 - 46024 Moglia (MN), Italija.

Primenjeni usaglašeni standardi:

EN 55012:2007/A1:2009

EN 809:1998+A1:2009/AC:2010

CISPR 12:2007/A1:2009

EN 61000-6-4:2007/A1:2011

IEC 61000-6-4:2006/A1:2010

Sva tehnička dokumentacija se nalazi u sedištu kompanije Womax, Herman-Voith Strasse 4, 89522 Heidenheim, Nemačka.

Lice odgovorno za tehničku dokumentaciju je gospodin Branislav Cvijanović.

Heidenheim,

Datum: 09.11.2020.

Branislav Cvijanović

Direktor

PRAVA POTROŠAČA

Poštovani potrošači,

Kupili ste proizvod: **PUMPA BAŠTENSKA MOTORNA**

koji je uvezlo **WOBY HAUS DOO**, Braće Ribnikar 55, 21000 Novi Sad,

tip: **W-MGP 1600**, fabrički broj: _____, datum proizvodnje _____.

Datum fiskalnog računa: _____, broj fiskalnog računa: _____.

Naziv i adresa trgovca i pečat: _____

(M.P.)

DA BISTE UVEK ZNALI SVOJA PRAVA U VEZI SA SAOBRAZNOŠĆU PROIZVODA KOJI STE KUPILI, A I RADI LAKŠE IDENTIFIKACIJE PROIZVODA I DATUMA PRODAJE, PREPORUČUJEMO VAM DA SAČUVATE OVAJ DOKUMENT!

Ovom kupovinom stekli ste sva prava o saobraznosti propisana članom 50. – 52. Zakona o zaštiti potrošača („Službeni glasnik RS“ br. 62/2014) koja ovaj proizvod sadrži.

Ako roba koju ste kupili nije saobrazna ugovoru, obratite se trgovcu kod koga ste robu kupili, u roku od **2 godine** od dana kupovine i imate pravo da zahtevate da Vam otkloni nesaobraznost u primerenom roku, opravkom ili zamenom bez naknade, ili ukoliko ne ostvarite pravo na opravku, ili zamenu u primerenom roku, imate pravo da raskinete ugovor (povraćaj novca).

Trgovac kome ste izjavili reklamaciju dužan je da Vam odgovori najkasnije u roku od 8 dana od dana prijema reklamacije, sa izjašnjenjem o podnetom zahtevu i predlogom njegovog rešavanja.

U slučaju prihvatanja reklamacije, sve troškove potrebne za otklanjanje nesaobraznosti proizvoda, kao i troškove prevoza nesaobraznog proizvoda, snosi će trgovac.

Za sve informacije i u cilju što bržeg i efikasnijeg rešavanja eventualnih problema, preporučujemo Vam usluge ovlašćenog servisa koji je naveden u Uputstvu za upotrebu.

U svrhu što bolje i kvalitetnije eksploatacije ovog proizvoda, molimo Vas da proizvod koristite u skladu sa uputstvom za upotrebu kao i da ga ne izlažete uslovima koji mogu da onemoguće ili umanje saobraznost (prašina, vlaga, toplota, pad, udar i slični uslovi ili faktori).

Ovim dokumentom prestaje važnost svih garantnih dokumenata koje eventualno dobijete prilikom kupovine, a nalaze se upakovani uz robu.

NAPOMENA: Ovaj proizvod je namenjen isključivo za kućnu upotrebu i tretira se kao hobi alat. Svaka reklamacija za koju se ustanovi da je nastala upotrebom u profesionalne svrhe, smatraće se zloupotrebom i odstupanjem od predviđene namene i biće odbijena.

Ovaj alat je namenjen ISKLJUČIVO ZA KUĆNU UPOTREBU i kao takvog ga treba koristiti

Potrošači molimo Vas da obratite pažnju na sledeće tačke i pojave o kojima treba voditi računa i izbegavati ih tokom upotrebe uređaja:

1. Nestručna upotreba ili zloupotreba koja uzrokuje rad pumpe bez vode ili upotreba neodgovarajuće smeše goriva za datu mašinu.
2. Oštećenja nastala usled dejstva stranih tela (npr. peska, prašine, kamenja, opiljaka i sl.).
3. Oštećenja nastala kao rezultat nemara korisnika, neredovnog održavanja i čišćenja alata.
4. Oštećenja nastala usled nepridržavanja uputstva za upotrebu ili pogrešnog korišćenja, kao i usled normalnog predviđenog trošenja habanjem prilikom normalne upotrebe.
5. Oštećenja nastala padom, udarom ili dejstvom agresivnog hemijskog ili toplotnog dejstva.
6. Oštećenja nastala usled nedovoljnog ili neredovnog podmazivanja.
7. Ukoliko je alat delimično ili potpuno otvaran od strane neovlašćenih lica ili servisa, kao i neovlašćeni zahvati na motoru ili pumpi.
8. Oštećenja nastala usled korišćenja neodgovarajućeg goriva i maziva nego što je propisano.
9. Ukoliko fabrička etiketa sa osnovnim podacima o mašini nedostaje ili je usled nepravilnog odnosa prema alatu pohabana do nečitljivosti ili neprepoznatljivosti.

Nije predviđeno da ovaj aparat upotrebljavaju osobe (uključujući i decu) sa smanjenim fizičkim, motoričkim i mentalnim sposobnostima ili osobe ograničenih znanja i iskustava bez prisustva osobe zadužene za njihovu bezbednost, odnosno staranje.

Deca se ne smeju igrati ovakvim aparatima.

SERVISER:

WOBY HAUS d.o.o.
NOVI SAD
Rumenački put bb
Tel: 021/ 22-16-990
Fax: 021/ 22-16-957
e-mail: servis@wobyhaus.co.rs

UVOZNIK:

WOBY HAUS d.o.o.
NOVI SAD
Braće Ribnikar 55
Tel: 021/ 47-222-12
Fax: 021/ 47-222-17
e-mail: info@wobyhaus.co.rs

Proizvođač: Womax, Herman-Voith Straße 4, 89522 Heidenheim, Nemačka